

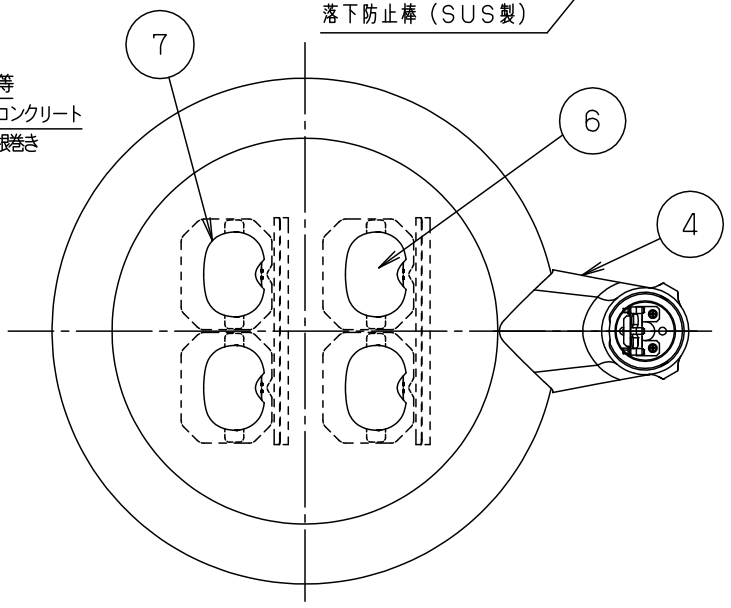
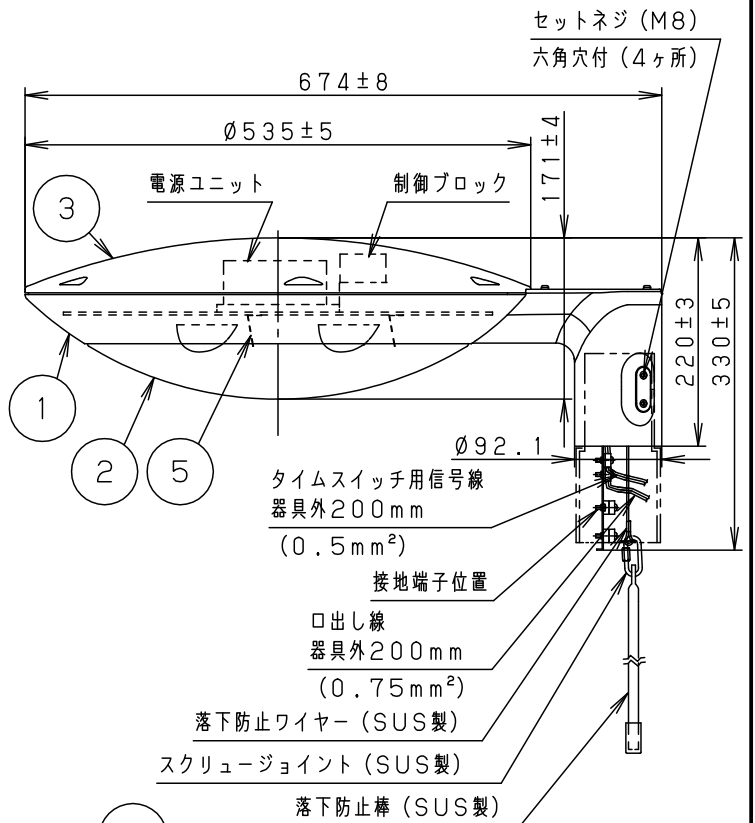
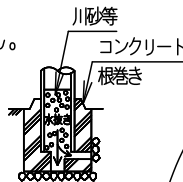
⚠ 注意：商品には寿命があります。詳細はCLX2021YAをご参照ください。

**安全に関するご注意**

- 60m/s仕様です。適合外のポールとの組み合わせでは使用しないでください。器具落下の原因となります。
- 振動や衝撃の多い場所（クレーン設置場所・橋や高架上等）、腐食性ガスの発生する場所、塩害地域、浴室、屋内プール、粉塵の多い場所等では使用しないでください。ポール折れ、器具の落下や絶縁不良による感電、火災の原因となります。
- 下向取付専用器具です。上向、横向取付けしないでください。グローブ面を下にして使用してください。浸水による感電、火災の原因、器具落下の原因となります。
- 表示された電源電圧（定格電圧±6%）・周波数以外の電源で使用しないでください。感電、火災の原因となります。
- 寒冷地で使用する場合、つららが落ちると危険が生じるような場所には設置しないでください。つららが落ちることがある場合は、つららの除去を行ってください。つらら落下による怪我の原因となります。

**[使用上のご注意]**

- LEDにはバツキがあるため、同一品番商品でも商品ごとに発光色、明るさが異なる場合があります。ご了承ください。
- 周囲温度-20~35℃の範囲でご使用ください。
- 電源線はφ2.3.5mm<sup>2</sup>以下をご使用ください。
- 不点の原因となりますので、施工時以外の一時的な点灯確認以外は日中点灯はしないでください。
- 耐風速性能は設計風速、使用する灯具、アーム、ポール及び基礎の大きさに決まります。事前に強度確認のうえ、使用してください。
- 結露する恐れがありますが使用上問題はありません。あらかじめご了承ください。
- ポールの排水処理を行い、下部に川砂等を充填し、湿気が充満しないように施工してください。水が溜まると器具内部に結露が発生します。



※動作及びスイッチ操作の説明は NNY22511-KG\*をご参照ください。

|      |         |       |       |
|------|---------|-------|-------|
| 定格電圧 | 100V    | 200V  | 242V  |
| 周波数  | 50/60Hz |       |       |
| 消費電力 | 31W     | 30W   | 30W   |
| 入力電流 | 0.31A   | 0.16A | 0.14A |

|                       |
|-----------------------|
| 受圧面積                  |
| 側面 0.08m <sup>2</sup> |

|      |         |
|------|---------|
| 光源寿命 | 60,000h |
|------|---------|

|               |  |
|---------------|--|
|               | 品番・品名  |
| 適合ポール<br>先端形状 | <p>※1 アームとポールの間約2mmの隙間が空きます。<br/>※2 アームとポールに段差ができます。</p> |
| お奨めポール        | DYDX (H) 2309H<br>トクポールXDYD2319H                         |
| 適合<br>オプション   | NNY (H) 28567 遮光板 (後方カット)                                |

※組み合わせてご採用いただく商品の承認図・加工図を確認してください。加工内容により適合しない場合があります。

|            |  |        |      |               |                     |                    |
|------------|--|--------|------|---------------|---------------------|--------------------|
| 器具光束       | 2100lm   | 7      | レンズ  | アクリル          | 透明                  | (ワイド配光)            |
| LED        | 昼白色 (5000K, Ra85) 彩光色  | 6      | LED  |               | LEDユニット×4搭載         |                    |
| 器具質量       | 10.9kg   | 5      | 反射板  | アルミ板 (t0.5)   | 鏡面ツヤ消し              | 品番 (モールライト)        |
| 特記事項       | <ul style="list-style-type: none"> <li>・初期光束補正機能付</li> <li>・タイマー段階調光機能付</li> </ul> | 4      | アーム  | アルミダイカスト      | ミディアムグレーメタリックアクリル塗装 | 防雨型<br>NNY22543LF9 |
|            |  | 3      | 上蓋   | アルミ板 (t1.5)   | ミディアムグレーメタリックアクリル塗装 |                    |
| 本図は3枚1組です。 |  | 2      | グローブ | ポリカーボネート (t3) | 透明 ツヤ消し             | 河野平井               |
|            |  | 1      | 本体   | アルミダイカスト      | ミディアムグレーメタリックアクリル塗装 |                    |
| 部番         | 部品名  | 材質・素材厚 | 備考   | パナソニック株式会社    |                     |                    |

