

埋込ボックス	適合器具
NNY28515	YYY66120, YYY66121, YYY66124, YYY66125, YYY66140, YYY66141 YYY66144, YYY66145, YYY66160, YYY66161, YYY66164, YYY66165

・器具の取り付けには電気工事士の資格が必要です。施工は必ず工事店に依頼してください。

### 施工説明

工事店様へ、この説明書は保守のためお客様へ必ずお渡しください。

### 安全に関するご注意

#### ⚠ 警告

- 施工は、施工説明にしたがい確実に行う。施工に不備があると、不点・浸水・感電・火災の原因となります。
- 埋込ボックスを改造しない。不点・浸水・感電・火災の原因となります。
- 車輛の通行する場所には使用しない。器具破損による不点・感電・火災の原因となります。
- 地中埋込専用部品ですので、壁面及び天井面では使用しない。器具落下及び破損の原因となります。

#### ⚠ 注意

- 埋込ボックスは、コンクリート流し込み用として使用しないでください。不点・浸水・感電・火災の原因となります。
- 必ず排水処理を行ってください。不備があると不点・浸水・感電・火災の原因となります。
- 冠水のおそれのある場所、くぼ地などの水の溜まる場所、腐食性ガスの発生する場所、振動や衝撃の多い場所では使用しないでください。浸水による不点・感電・火災の原因となります。
- 周囲温度は、 $-5 \sim 35^{\circ}\text{C}$ で使用してください。指定外の周囲温度で使用すると、ちらつきや短寿命の原因となります。
- 器具の取り付け取り外しは手袋など保護具を使用してください。不備があるとけがのおそれがあります。

### 各部のなまえと取付方法

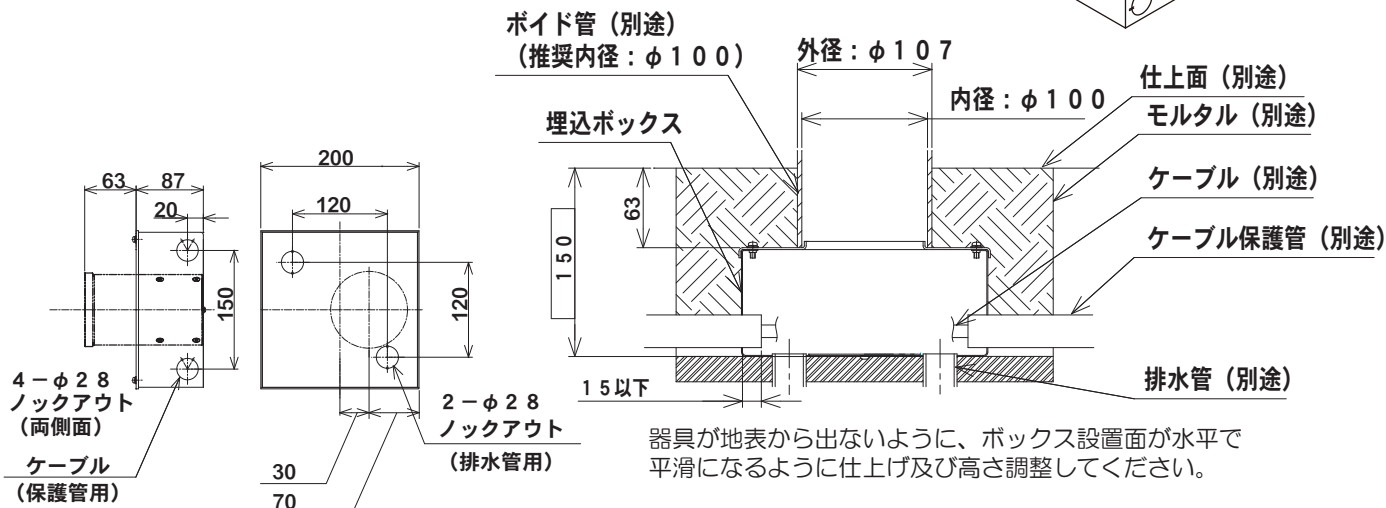
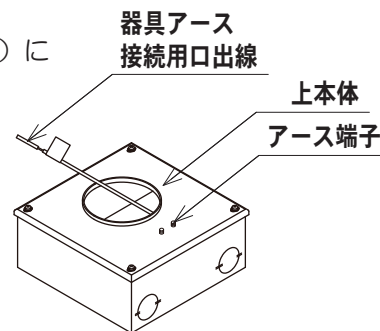
#### 1. 埋込ボックスの設置

- 埋込ボックスを施工面設置し、ケーブル保護管（別途）及び排水保護管（別途）、ケーブル（別途）を引き込む（下図参照）。  
電源線工事は、JIS C3653電力用ケーブルの地中埋設の施工方法（屋外配線）にしたがい行う。

不備があると不点・浸水・感電・火災の原因となります。

#### 2. ケーブルのアース線と埋込ボックスのアース端子を接続する

- 取付ネジ（4本）で埋込ボックスに上本体を取り付けてから周辺をモルタルなど（別途）で処理する。
- 詳細は器具の取扱説明書にしたがい施工を行う。



器具が地表から出ないように、ボックス設置面が水平で平滑になるように仕上げ及び高さ調整してください。

・ご使用前にこの取扱説明書を必ずお読みのうえ、正しくお使いください。

**安全に関するご注意** **警告**

- 埋込ボックスを改造しない。不点・浸水・感電・火災の原因となります。

 **注意**

- 埋込ボックスには寿命があります。  
設置して10年経つと、<sup>\*</sup>外観に異常がなくても内部の劣化は進行しています。  
点検・交換してください。  
※使用条件は周囲温度30℃、1日10時間点灯です。
  - ・1年に1回は「安全チェックシート」に基づき自主点検してください。  
3年に1回は工事店等の専門家による点検をお受けください。（チェックシート番号：CLX2021JA）  
点検せずに長期間使い続けるとまれに落下・感電・火災などに至る場合があります。
- 埋込ボックス、器具の施工は、必ず工事店・電器店（有資格者）に依頼してください。  
一般の方の施工は、法律で禁止されています。

**保証について**

- 保証について  
この商品の保証期間は1年間です。詳細は弊社カタログをご参照ください。
- 保証書について  
保証書が必要な場合は、弊社代理店または弊社営業所へお申し出ください。
- 補修用性能部品の保有期間  
弊社はこの照明器具の補修用性能部品（電気部品）を製造打ち切り後、6年間保有しています。  
補修用性能部品には、同等機能を有する代替品を含みます。