

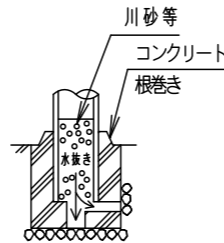
⚠ 注意：商品には寿命があります。詳細はCLX2021YAをご参照ください。

⚠ 安全に関するご注意

- 60m/s仕様です。適合以外のポールとの組み合わせでは使用しないでください。器具落下の原因となります。
- 振動や衝撃の多い場所（クレーン設置場所・橋や高架上など）、腐食性ガスの発生する場所、塩害地域、浴室、屋内プール、粉塵の多い場所等では使用しないでください。ポール折れ、器具の落下や絶縁不良による感電、火災の原因となります。
- 上向取付専用器具です。下向、横向取付しないでください。浸水による感電、火災の原因、器具落下の原因となります。
- 寒冷地で使用する場合、つららが落ちると危険が生じるような場所には設置しないでください。つららが落ちることがある場合は、つららの除去を行ってください。つらら落下による怪我の原因となります。

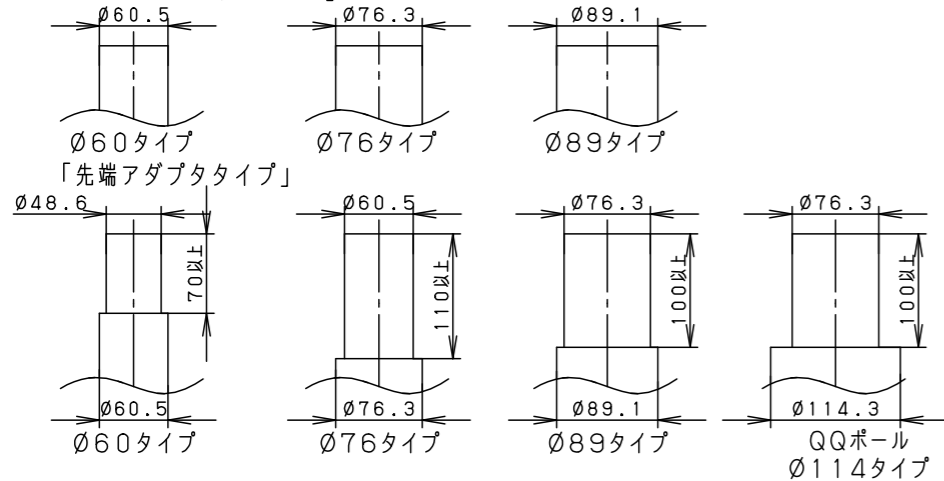
[使用上のご注意]

- LEDにはバラツキがあるため、同一品番商品でも商品ごとに発光色、明るさが異なる場合があります。ご了承ください。
- 周囲温度は-20~35℃の範囲でご使用ください。
- 電源線は $\phi 2, 3.5\text{mm}^2$ 以下をご使用ください。
- 不点の原因となりますので、施工時の一時的な点灯確認以外は日中点灯はしないでください。
- 耐風速性能は設計風速、使用する灯具、アーム、ポール及び基礎の大きさに決まります。事前に強度確認のうえ、使用してください。
- 適合電源ユニットと組み合わせてご使用ください。
- 結露する恐れがありますが使用上問題はありません。予めご了承ください。
- ポールの排水処理を行い、下部に川砂等を充填し、湿気が充満しないように施工してください。水が溜まると器具内部に結露が発生します。



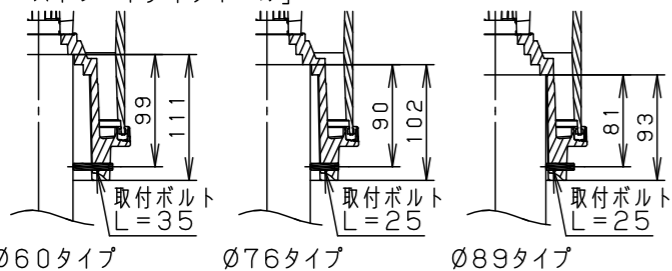
「取付可能ポール寸法について」 取付可能なポール寸法は、以下の通りです。

「ストレートタイプポール」

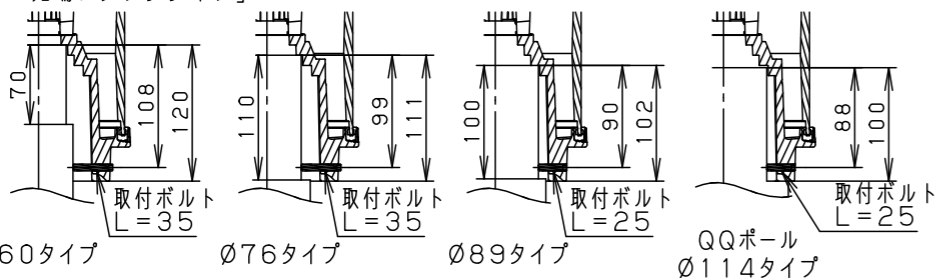


「ポール取付時の寸法・取付ボルトについて」

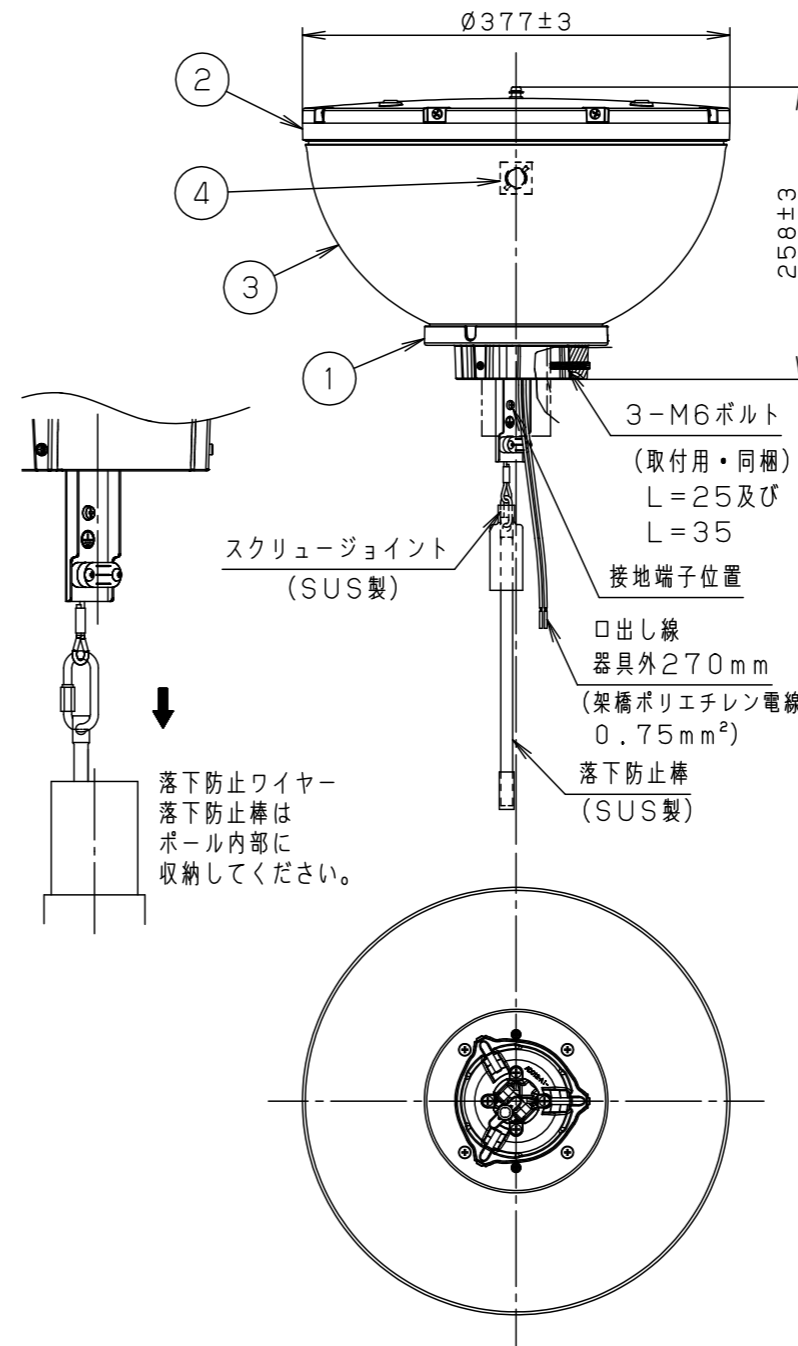
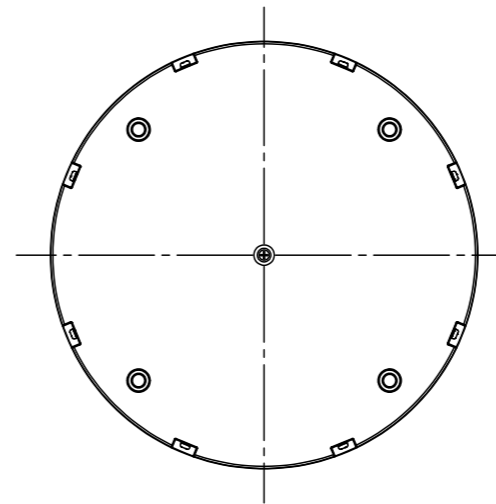
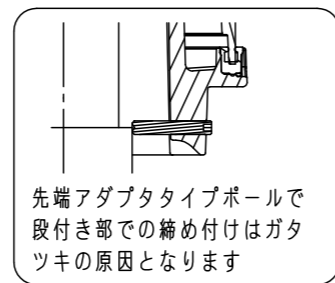
「ストレートタイプポール」



「先端アダプタタイプ」



ポールに取り付けた際のポール先端の位置及び取付ボルトについては以下の通りです。



適合オプション
遮光板 NYK (H) 20019

受圧面積
天面：0.11m <sup>2</sup> 側面：0.07m <sup>2</sup>
適合電源ユニット
NNY28547LE9

お奨めポール
トクポール (3.5m) Ø76タイプ QQポール (3.5m) Ø114タイプ *ポール下部柱の内径Ø105以上 (電源ユニット収納スペース)が必要です。

※組み合わせてご採用いただく商品の承認図・加工図を確認してください。加工内容により適合しない場合があります。

定格 \*NNY28547LE9接続時

定格電圧	100V	200V	242V
周波数	50Hz/60Hz共用		
消費電力	19.2W	21.0W	21.8W
入力電流	0.193A	0.108A	0.095A

保護等級：IP44	光源寿命：60000h
-----------	-------------

器具光束	2695lm
LED	昼白色 (5000K Ra70)
配光	
器具質量	5.5kg

特記事項			
5			
4	LED	4個	
3	グローブ	アクリル 透明 (拡散材入り)	
2	天板	アルミダイカスト オフブラックレーザーサテン ポリエステル粉体塗装	
1	本体	アルミダイカスト オフブラックレーザーサテン ポリエステル粉体塗装	
部品番	部品名	材質・素材厚	備考

品番	モールライト 防雨型 NYG2301N		
図番	NYG2301N-K1	河野	中川
単位：mm	第三角法		

パナソニック株式会社