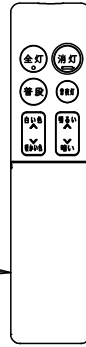
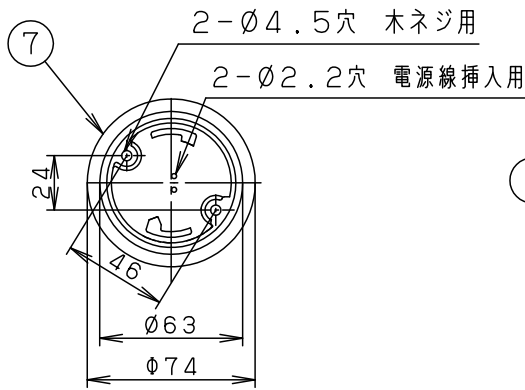


⚠ 注意：商品には寿命があります。詳細はCLX2021AAをご参照ください。

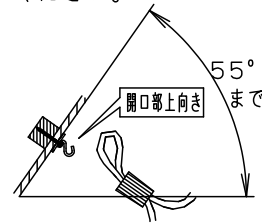


⚠ 安全に関するご注意

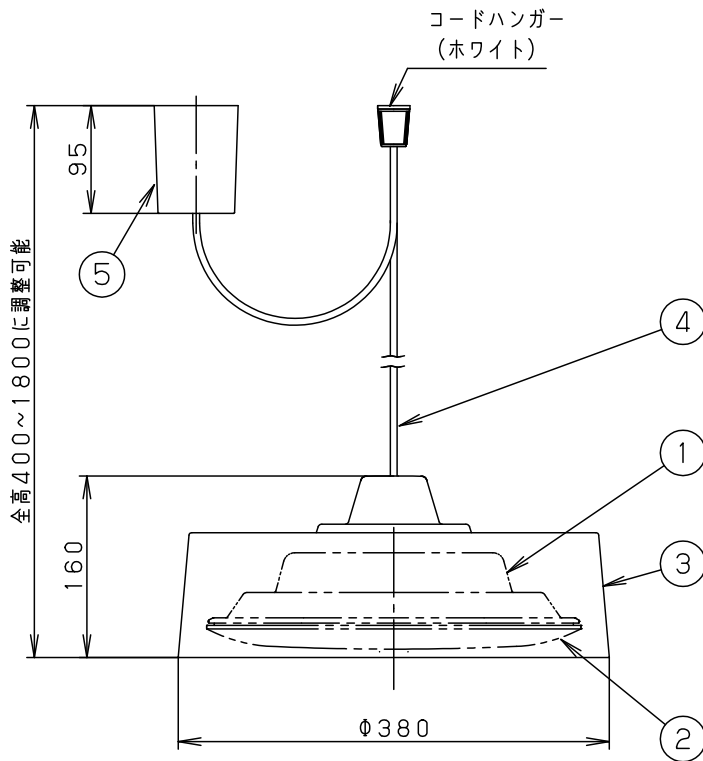
- 一般屋内用器具です。屋外や水気、湿気のある所では使用しないでください。絶縁不良による感電の原因となります。
- 天井面取付専用器具です。指定外取付は、落下の原因となります。

傾斜天井に取り付ける場合

- 55度を超える傾斜天井には取り付けないでください。
- 必ずコードハンガーを使用してください。フックの開口部が上を向くように取り付けてください。



- 多灯設置する場合、風などにより器具どうしが当たらないよう器具の間隔をあけてください。
- 器具の揺れなどで壁に接触しないよう壁の近くに取り付けないでください。
- LEDを直視しないでください。目の痛みの原因となることがあります。
- 他の調光器と組み合わせて使用しないでください。火災の原因となります。



- リモコン送信器 (3チャンネル) 付
- 電源ユニット内蔵型
- コードはフランジ内に収納できます。

<使用上のご注意>

- 器具を複数台 (8台まで) 連結して使用する場合は、適合スイッチをお使いください。  
※適合スイッチ (WT5001/WT5002/WT50519/WT50529)
- LEDにはバラツキがあるため、同一品番商品でも商品ごとに発光色、明るさが異なる場合があります。

定格電圧	入力電流	消費電力	*入力電流、消費電力は全灯時の値です。			本図面は3枚1組です。	1/3
AC100V	0.32A	30.9W	7	丸型フル引掛シーリング			
LED	電球色 (2700K Ra83) / 昼光色 (6500K Ra83)		6	リモコン送信機		HK9809MM	品番
			5	フランジ	ポリプロピレン	ホワイト	
器具光束	3500 lm (全灯時)		4	ビニルキャプタイヤコード	外径 $\phi$ 6	ホワイト	LGBZ6181
器具質量	2.4kg		3	セード	ASA樹脂	ホワイト	
特記事項	~8畳用		2	カバー	ポリカーボネート	乳白つや消し	今 岡
			1	本体	亜鉛鋼板 (t0.4)	ホワイト	
			部番	部品名	材質・素材厚	備考	パナソニック株式会社



## <機能説明>

### ●点灯切替

#### 壁スイッチ

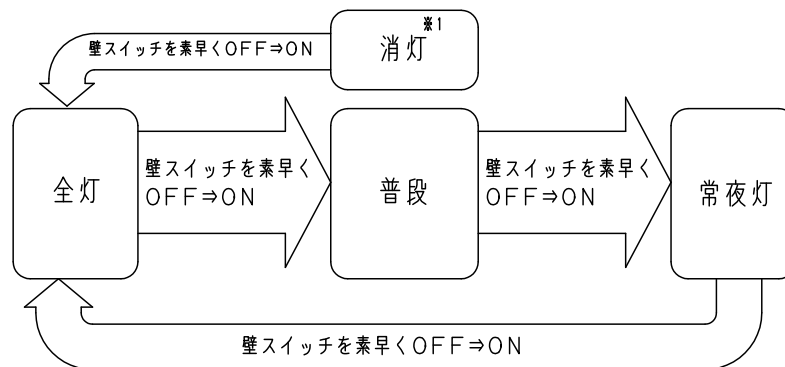
##### 消灯する・点灯する

- 壁スイッチをONすると、消灯前の点灯状態で点灯します。  
壁スイッチで消灯後2秒以上経過した後、再び壁スイッチをONさせた場合は消灯前の状態で点灯します。  
普段モードと常夜灯は、リモコン送信器にて明るさを記憶させた場合、点灯状態はその明るさで点灯します。  
その他のモードは明るさを記憶できません。

- 壁スイッチをONしても点灯しない場合は、壁スイッチを素早く（約1秒以内）OFF⇒ONするか、壁スイッチをONにしてリモコン送信器で点灯状態を切り替えてください。

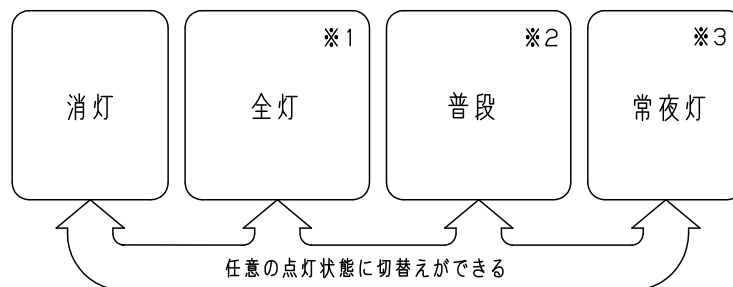
##### 点灯状態を切り替える

- 壁スイッチを素早く（約1秒以内）OFF⇒ONすると、点灯状態が切り替わります。



※1 リモコンで消灯、壁スイッチでONの状態

#### リモコン送信器



※1 白色、明るさ100%で点灯します。リモコン送信器にて、約5~100%調光と、調色ができます。調光または調色させた場合はその状態を普段ボタンに記憶します。

※2 出荷状態またはリモコン送信器リセット操作後は、白色、明るさ約70%で点灯します。リモコン送信器にて、約5~100%調光と、調色ができます。調光または調色させた場合はその状態を普段ボタンに記憶します。

※3 リモコン送信器にて、6段階調光ができます。調光させた場合はその状態を常夜灯ボタンに記憶します。

## <使用上のご注意>

- ・必ず壁スイッチを設けてください。
- ・リモコン送信器の電池が消耗した場合に点灯・消灯ができます。
- ・壁スイッチがONの場合、消灯後も待機時消費電力を消費しています。
- ・複数台（8台まで）連結して使用する場合は適合スイッチを使用してください。  
瞬時の停電、素早いスイッチ操作により、一部の器具の点灯状態が切り替わった場合は、リモコンで調整ください。
- ・LEDにはバラツキがあるため、同一品番でも商品ごとに発光色、明るさが異なる場合があります。

本図面は3枚1組です。2/3

品番	
使用説明書	
LGBZ6181	
今	奥
岡	代
パナソニック株式会社	



⚠ 注意：商品には寿命があります。詳細はCLX2021AAをご参照ください。

<リモコンについて>

リモコン送信部

器具に信号を送ります  
全灯ボタン

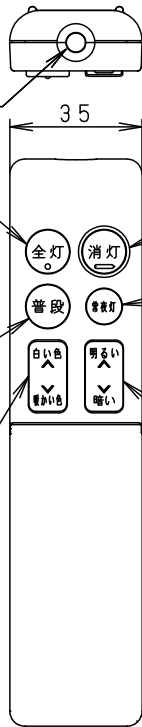
LEDが昼白色、明るさ100%で  
点灯します

普段ボタン

LEDが明暗ボタン、調色ボタンで  
調節した明るさ、色で点灯します

調色ボタン

LEDの光の色を白色から暖かい色  
に連続で調節します



消灯ボタン

LED、常夜灯が全消灯します

常夜灯ボタン（蓄光）

常夜灯が明暗ボタンで  
調節した明るさで点灯します  
（初期設定100%の明るさ）  
※このボタンは太陽光や照明器具の  
光を蓄えて発光します

明暗ボタン

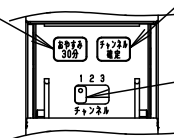
LED（100%～約5%）、  
常夜灯（6段階）の明るさを調節します

チャンネル確定ボタン

チャンネル（1～3）の設定を確定します

おやすみタイマーボタン

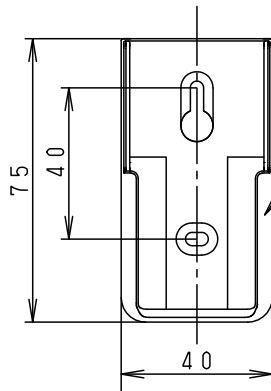
30分後に器具を消灯します



チャンネルスイッチ

操作する器具のチャンネル（1～3）を  
設定します

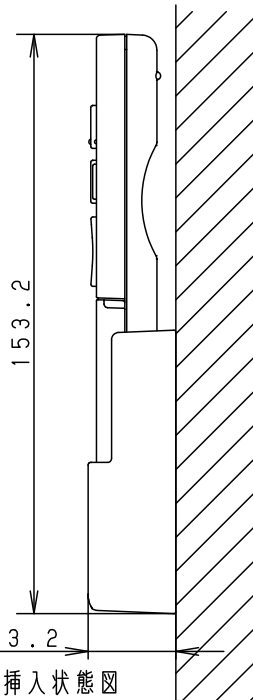
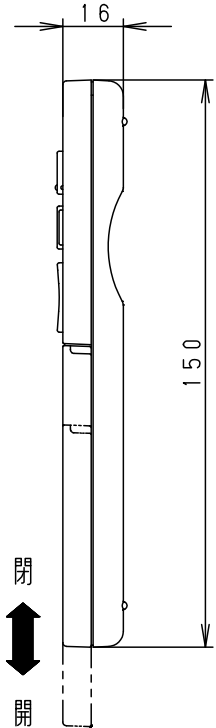
フタをスライドさせた状態図



リモコンボックス  
紛失防止用に壁掛け収納できます

<使用上のご注意>

- 1部屋で2台以上同じチャンネルに設定された  
リモコン照明器具をご使用になりますと、1台の  
リモコン送信器で同時に動作する場合があります。



リモコンボックス挿入状態図  
（木ネジ2本同梱）

本図面は3枚1組です。3/3

品番	
使用説明書	
LGBZ6181	
今 岡	奥 代
パナソニック株式会社	

