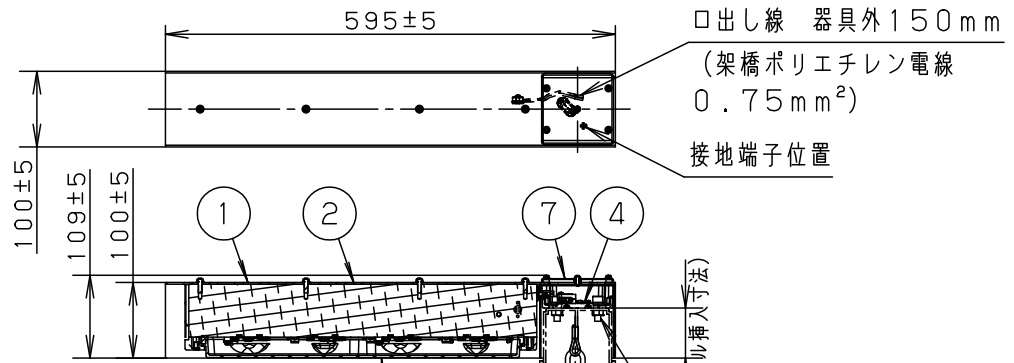


⚠ 注意：商品には寿命があります。詳細はCLX2021YAをご参照ください。

品名	品番			
	灯具	質量	電源ユニット	質量
モールライトXYG1033RLE9	NYG1033R	7.5kg	NNY28128LE9	970g

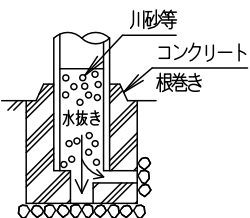


**安全に関するご注意**

- 60m/s仕様です。適合以外のポールとの組み合わせで使用しないでください。器具落下の原因となります。
- 振動や衝撃の多い場所（クレーン設置場所・橋や高架上等）、腐食性ガスの発生する場所、塩害地域、浴室、屋内プール、粉塵の多い場所等では使用しないでください。ポール折れ、器具の落下や絶縁不良による感電、火災の原因となります。
- 必ず適合電源ユニットと組み合わせてご使用ください。絶縁不良による感電の原因となります。
- 下向取付専用器具です。上向、横向取付けしないでください。浸水による感電、火災の原因、器具落下の原因となります。
- 寒冷地で使用する場合、つららが落ちると危険が生じるような場所には設置しないでください。つららが落ちることがある場合は、つららの除去を行ってください。つらら落下による怪我の原因となります。

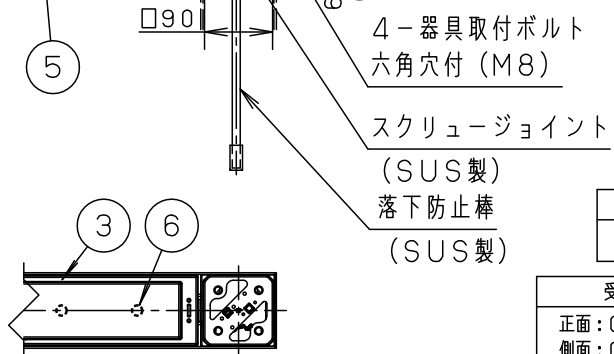
**[使用上のご注意]**

- LEDにはバラツキがあるため、同一品番商品でも商品ごとに発光色、明るさが異なる場合があります。
- 周囲温度は-20~35℃の範囲でご使用ください。
- 電源線は $\phi 1.6$ 、 $2.0\text{mm}^2$ 以下をご使用ください。
- 不点の原因となりますので、施工時以外の一時的な点灯確認以外は日中点灯はしないでください。
- 耐風速性能は設計風速、使用する灯具、アーム、ポール及び基礎の大きさに決まります。事前に強度確認のうえ、使用してください。
- 結露する恐れがありますが使用上問題はありません。予めご了承ください。
- ポールの排水処理を行い、下部に川砂等を充填し、湿気が充満ないように施工してください。水が溜まると器具内部に結露が発生します。



定格 \*NNY28128LE9接続時

定格電圧	100V	200V	242V
周波数	50Hz/60Hz 共用		
消費電力	98.4W	95.9W	96.4W
入力電流	0.99A	0.49A	0.41A



器具光束	10100lm
------	---------

受圧面積	正面: 0.010m <sup>2</sup> 側面: 0.060m <sup>2</sup>
------	--

品番・品名	
適合電源ユニット	NNY28128LE9
適合ポール先端形状	<p>4-M8ナット (灯具取付用)</p> <p>ø76.3 t2.8</p> <p>ø89.1 (ø114.3)</p> <p>*ポールアダプタ DYDX2009との組み合わせが必要です。(注) ø114.3のときはアダプタとポール間に段差ができます。</p> <p>(注) 既存の□90ポールには取り付けできません</p> <p>(注) ポール下部柱の内径ø105以上(電源ユニット収納スペース)が必要です。</p>
お奨めポール	DYDX (H) 2400H DYDX (H) 2401H
適合オプション	NYK (H) 20020 グレア配慮ルーバ NYK (H) 20021 カットルーバ (後方) NYK (H) 20022 カットルーバ (片側)

※組み合わせてご採用いただく商品の承認図・加工図を確認してください。加工内容により適合しない場合があります。

LED	電球色 (3000K Ra85)	7	天板	ステンレス鋼板 (t1.0)	ミディアムグレイメタリックアクリル塗装	保護等級: IP23
配光	ワイド配光	6	LED		4個	
器具質量	8.5kg	5	カバー	ポリカーボネート	透明	品番 (モールライト)
特記事項		4	取付台	アルミダイカスト	ミディアムグレイメタリックアクリル塗装	XYG1033RLE9
		3	枠	アルミダイカスト	ミディアムグレイメタリックアクリル塗装	
		2	本体	アルミ押出材	グレイアクリル塗装	
		1	アーム	鋼板 (t2.3) Zn-Al系合金メッキ	ミディアムグレイメタリックアクリル塗装	河野 平井
		部番	部品名	材質・素材厚	備考	パナソニック株式会社

