

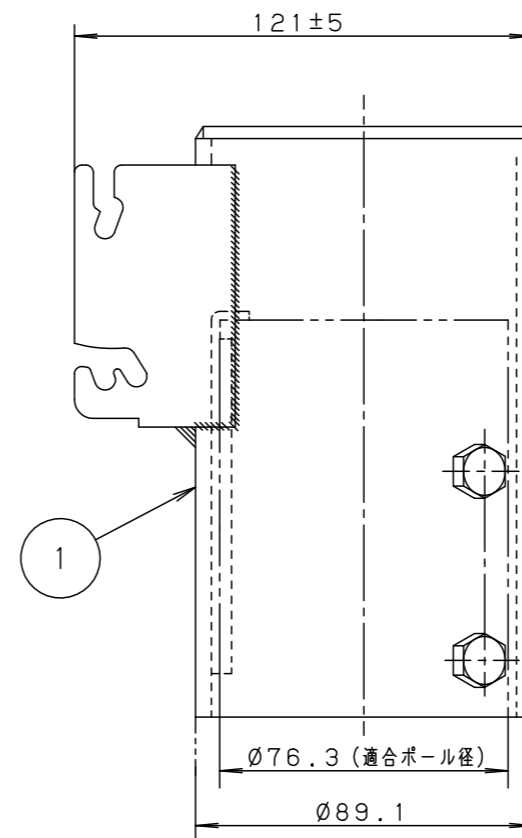
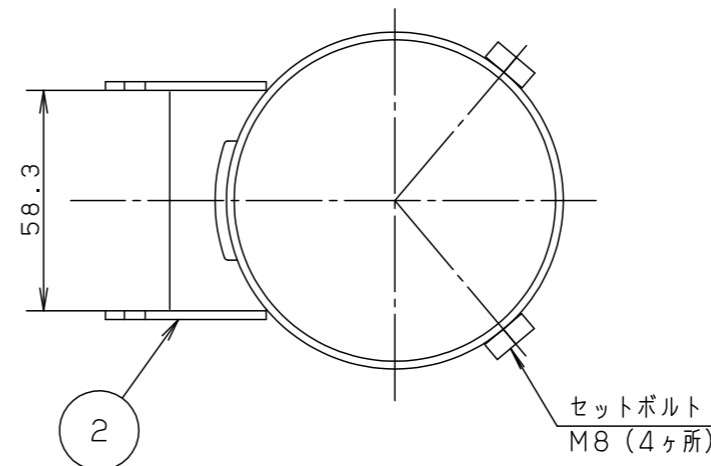
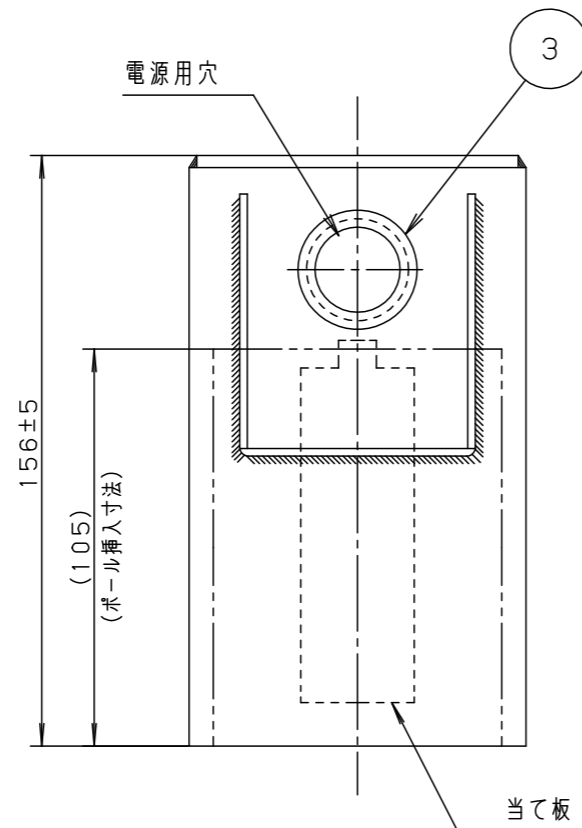
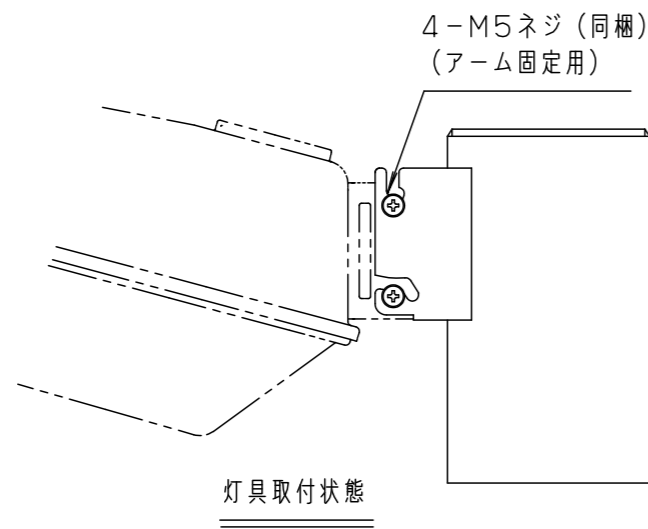
⚠ 注意：商品には寿命があります。詳細はCLX2021MAをご参照ください。

⚠ 安全に関するご注意

- 60m/s仕様です。必ず適合器具、ポールと組み合わせて使用してください。器具、ポール側の承認図を確認してください。適合外の組み合わせで使用されますと落下の原因となります。
- 振動や衝撃の多い場所（クレーン設置場所・橋や高架上等）、腐食性ガスの発生する場所、塩害地域、浴室、屋内プール、粉塵の多い場所等では使用しないでください。器具の落下や絶縁不良による感電、火災の原因となります。

〔使用上のご注意〕

- ・耐風圧性能は設計風速、使用する灯具、アーム、ポール及び基礎の大きさで決まります。事前に強度確認のうえ、使用してください。
- ・角度変更をしての取り付けができない器具があります。あらかじめ、承認図にて器具仕様を確認してください。
- ・ポール内蔵スイッチは必ず防水タイプを使用してください。



〈別表〉

処理・仕上げ
電気亜鉛メッキ 前処理後クールホワイト ポリエステル粉体塗装

マンセル値	クールホワイト	マンセル	10Y9/0.5
器具質量	1.6kg		
特記事項			
5			
4			
3	ブッシング	EPTゴム	黒
2	アーム	鋼板 (t2.3)	別表参照
1	ポール受	鋼管 (t4.2)	別表参照
部番	部品名	材質・素材厚	備考
品番	(アーム) DYDX3041		
図番	DYDX3041-K2		林 田 島
単位: mm	第三角法		

パナソニック株式会社