

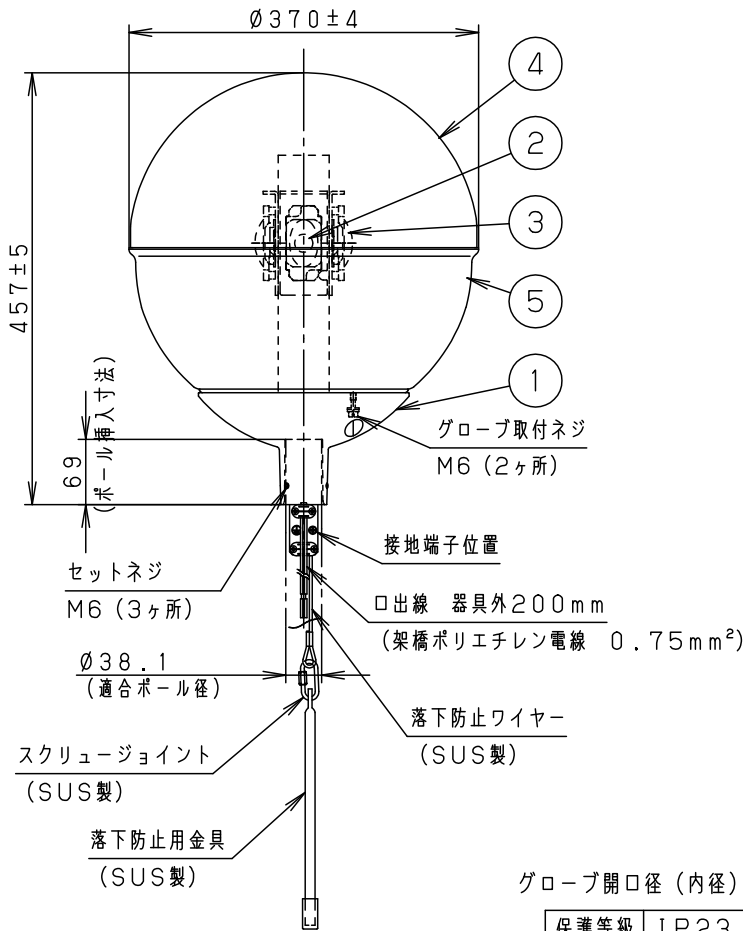
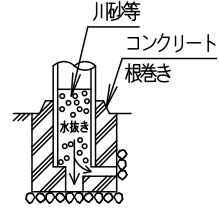
⚠ 注意：商品には寿命があります。詳細はCLX2021JAをご参照ください。

安全に関するご注意

- 60m/s仕様です。適合外のアーム、ポールとの組み合わせでは使用しないでください。器具落下の原因となります。
- 振動や衝撃の多い場所（クレーン設置場所・橋や高架上等）、腐食性ガスの発生する場所、塩害地域、浴室、屋内プール、粉塵の多い場所等では使用しないでください。ポール折れ、器具の落下や絶縁不良による感電、火災の原因となります。
- 上向取付専用器具です。横向、下向取り付けしないでください。浸水による感電、火災の原因、器具落下の原因となります。
- 寒冷地で使用する場合、つららが落ちると危険が生じるような場所には設置しないでください。つららが落ちることがある場合は、つららの除去を行ってください。つらら落下による怪我の原因となります。

【使用上のご注意】

- LEDにはバラツキがあるため、同一品番でも商品ごとに発光色、明るさが異なる場合があります。あらかじめご了承ください。
- 電源線は $\phi 2.3.5\text{mm}^2$ 以下をご使用ください。
- 周囲温度は $-20\sim 35^\circ\text{C}$ でご使用ください。
- 不点の原因となりますので、施工以外の一時的な点灯確認以外は日中点灯しないでください。
- 耐風速性能は設計風速、使用する灯具、アーム、ポール及び既設基礎の大きさに決まります。事前に強度確認のうえ、使用してください。
- 結露するおそれがありますが使用上問題はありません。あらかじめご了承ください。
- ポールの排水処理を行い、下部に川砂等を充填し、湿気が充満しないように施工してください。水が溜まると器具内部に結露が発生します。



品番・品名	
適合ポール先端形状	<p>* ポール下部柱の内径$\phi 105$以上（電源ユニット収納スペース）が必要です。</p>
お奨めポール	トクポール (3.5m) $\phi 39$ タイプ (コーヒーブラウン)

※組み合わせてご採用いただく商品の承認図・加工図を確認してください。加工内容により適合しない場合があります。

グローブ開口径 (内径) $\phi 168\text{mm}$

保護等級 IP23 (灯具のみ)

器具光束	光源寿命	光束維持率
2310lm	40000h	75%
定格値 NNY28561KLE9接続時		
定格電圧	AC100V AC200V AC242V	
周波数	50Hz/60Hz共用	
消費電力	33.0W 34.5W 35.5W	
入力電流	0.34A 0.18A 0.16A	

品名	品番						品名
	灯具	器具質量	電源ユニット	質量	グローブ	質量	
モールライト XY7566ZLE9	NNY22314K	1.7kg	NNY28561KLE9	1.0kg	YK41008Z	1.9kg	防雨型 モールライト XY7566ZLE9
コーヒーブラウン マンセル10YR2/1	5	下グローブ	ポリカーボネート	透明			
LED	昼白色 (5000K Ra70)	4	上グローブ	アルミ板 (t1.2)	シルバーメタリック アクリル塗装		
器具質量	上表参照	3	カバー	アクリル樹脂	透明 ツヤ消し		
特記事項	2	LEDユニット		4個			
	1	本体	アルミダイカスト	コーヒーブラウン アクリル塗装			
部番	部品名	材質・素材厚	備考	パナソニック株式会社			

C 4 3, C 4 6
C 9 5

単位：mm

第三角法 (JIS A-4)

XY7566Z-K1

