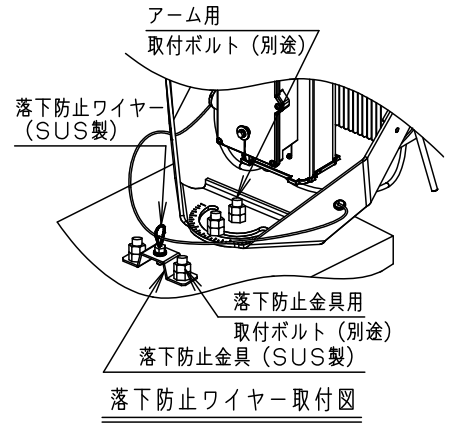
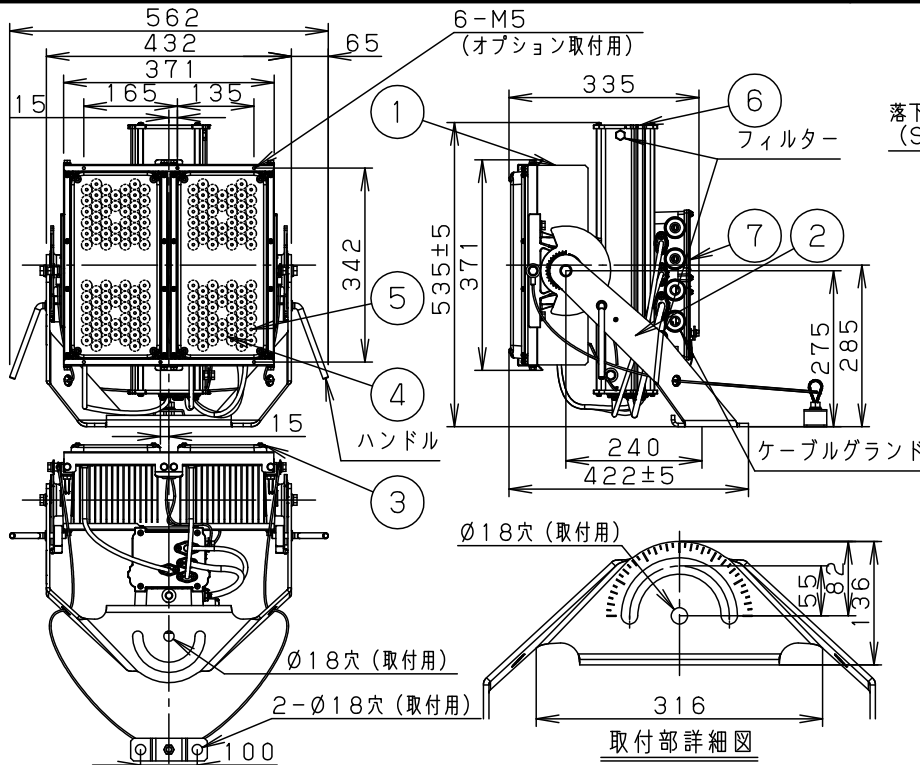
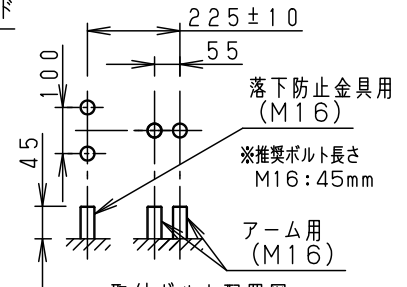


⚠ 注意：商品には寿命があります。詳細はCLX2021CAをご参照ください。



落下防止ワイヤー取付図

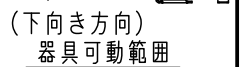
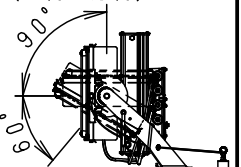


取付ボルト配置図

(上向き方向)

(下向き方向)

器具可動範囲



＜使用上のご注意＞

- 施工作業を十分に考慮して造管材と器具とのスペースを確保してください。
- 密閉された空間では使用しないでください。発煙・発火及び器具短寿命の原因となります。
- LEDにはバラツキがあるため、LEDユニット内のLED個々及び同一品番・シリーズ品番で発光色、明るさが異なる場合があります。あらかじめご了承ください。
- 本器具は赤・緑・青3色のLEDを使用しており、各色の光色減退には差があります。このため3色を任意に混ぜた場合は、色が経年と共に変化します。あらかじめご了承ください。
- 取付ボルトはM16ボルトを使用して確実に固定してください。落下の原因となります。
- 落雷から器具を保護するために、信号ラインへのサージ保護機器の設置を推奨します。
- 周囲温度は、-20~35℃でご使用ください。
- 調光ケーブルのシールドは1か所で制御盤に接地してください。誤動作の原因となります。

定格

定格電圧	AC100V	AC200V	AC242V
入力電流	2.61A	1.30A	1.09A
消費電力	259.0W	254.0W	253.0W
周波数	50Hz/60Hz共用		

	品番
適合投光器台 (省施工型)	XDYK2200 XDYK2400 XDYK2600 XDYK2800
適合オプション	NND (H) 27920

受圧面積	
正面	0.187m ²
側面	0.131m ²

光源寿命 40,000h

適合電源ケーブル外径	Ø10.6~Ø13.0 (2.0~3.5mm ² :3心)
適合調光ケーブル (シールド付) 外径	Ø7.0~Ø7.5 (PC224P相当)

その他の投光器台は適合しません。
組み合わせでご採用いただく商品の承認図・加工図を確認してください。
加工内容により適合しない場合があります。

⚠ 安全に関するご注意

- 一般屋外用器具です。振動や衝撃の多い場所 (クレーン設置場所や高架上等)、腐食性ガスの発生する場所、浴室、屋内プール、粉塵の多い場所等では使用しないでください。器具の落下や絶縁不良による感電、火災の原因となります。
- 60m/s仕様です。適用条件以外では使用しないでください。器具落下の原因となります。
- 枯葉や枯枝がパネルに舞い落ちるような場所ではフードと組み合わせて使用しないでください。発火の原因となります。
- 草や木でパネルが覆われるような場所では使用しないでください。火災の原因となります。
- 橋の上では取付部全体を支持できる場所以外では使用しないでください。器具落下の原因となります。
- 取付方向は全方向可能ですが、但し、フィルター・ケーブルグランドを水平から上にして設置すると、浸水による感電、火災の原因となります。
- 器具の取り付けには必ず平座金、スプリング座金、六角ナット (ダブルナット仕様) を使用してください。取り付けに不備があると落下の原因となります。
- 冠水の恐れのある場所では使用しないでください。感電の原因となります。
- 寒冷地で使用する場合は、つららが落ちると危険が生じるような場所には設置しないでください。つららが落ちることがある場合は、つららの除去を行ってください。つらら落下による怪我の原因となります。
- 防水グランドの適合電源ケーブルは、Ø10.6~13.0mm。適合調光ケーブルは、Ø7.0~7.5mm。指定ケーブル以外を誤って使用されますと、感電、火災の原因となります。

器具光束	9100lm	7 結線ボックス	アルミ	ミディアムグレーメタリック ポリエステル粉体塗装	
LED	RGB	6 電源ボックス	アルミ	ミディアムグレーメタリック ポリエステル粉体塗装	重耐塩害仕様
配光	中角タイプ	5 LEDユニット			品番 (投光器)
器具質量	22.2kg	4 レンズ	アクリル樹脂		防雨型
特記事項		3 パネル	ポリカーボネート (t3)	透明 耐候塗装	NND27420K
		2 アーム	鋼板 (t6.0)	溶融亜鉛メッキ	鈴木
		1 本体	アルミ	アルマイト仕上	岡
		部番	部品名	材質・素材厚	備考
					パナソニック株式会社

