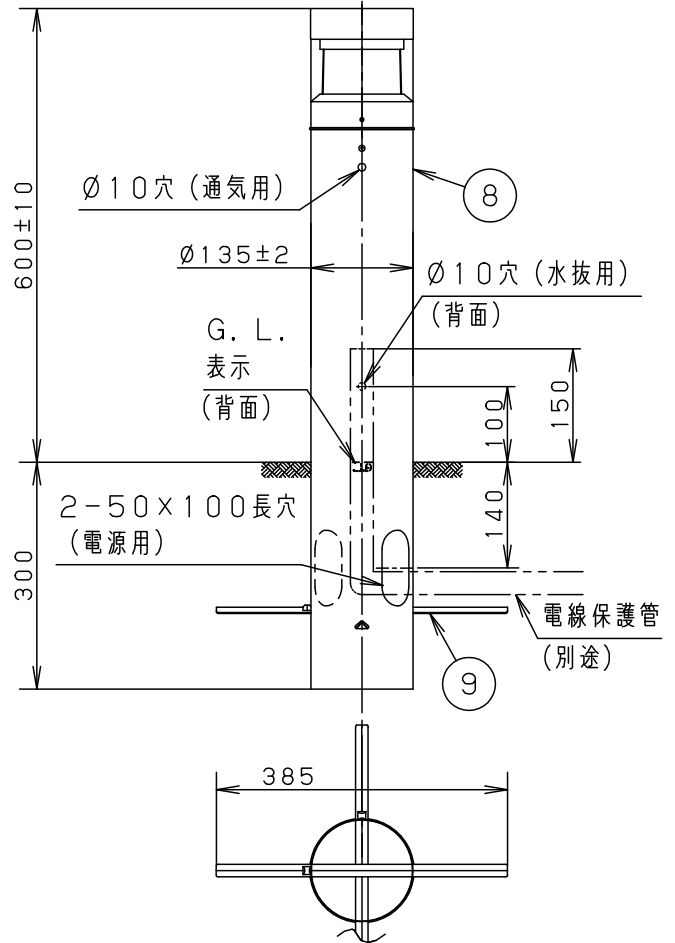
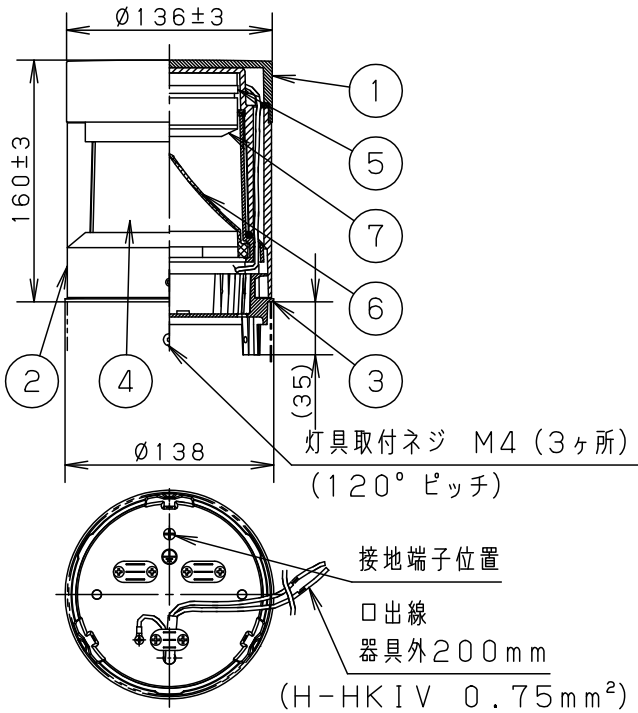


⚠ 注意：商品には寿命があります。詳細はCLX2021JAをご参照ください。

| 品名 | 品番 | | | 定格電圧 | 消費電力 | 入力電流 | |
|--------------------------------|--------------------------|-------|-----------|-------|------|------|-------|
| | 灯具 | 質量 | ポール | 質量 | | | |
| ローポールライトXY2930M _{LE9} | NNY22410Z _{LE9} | 1.5kg | NNY28551K | 1.6kg | 100V | 10W | 0.10A |
| | | | | | 200V | 10W | 0.06A |
| | | | | | 242V | 10W | 0.06A |

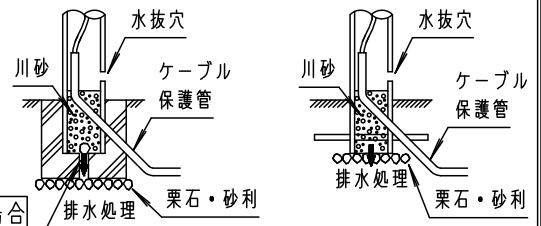


⚠ 安全に関するご注意

- 防雨型器具です。浴室など湿気の多い場所には使用しないでください。絶縁不良による感電、火災の原因となります。
- 60m/s仕様です。建物の屋上、山積、橋梁及び沿岸部等では使用しないでください。器具落下、転倒の原因となります。
- ポールは土壌のしっかりした所に設置してください。土質の柔らかい場所の場合は、コンクリート等で埋込部を固定してください。設置に不備があると、ポール倒れの原因となります。
- 水抜穴は絶対にふさがらないでください。絶縁不良による感電及び腐食によるポール折れの原因となります。
- ポール内には水がたまりやすいので十分な排水処理を行い、地中からの湿気を防止するために、ポール内へ川砂を地面より上部まで入れてください。絶縁不良による感電の原因となります。
- 土中埋設配線する場合は、保護管を使用してください。また、土中での接続はしないでください。絶縁劣化により、感電や火災の原因となります。
- 直射日光の当たる場所に取付ける場合、昼間は点灯させないでください。火災・短寿命の原因となります。
- 周囲温度は35℃以上では使用しないでください。又、施工時の一時的な点灯確認以外は日中点灯はしないでください。火災・LED短寿命の原因となります。

[使用上のご注意]

- 調光器と組み合わせて使用しないでください。
- 植込灯以外の特殊用途や特殊環境、塩害地域でご使用される場合は、別途ご相談ください。
- 積雪地域でご使用の場合は、積雪期間、器具を取り外すか雪に埋もれないよう除雪してください。器具破損の原因となります。
- LEDにはバラツキがあるため、同一品番商品でも商品ごとに発光色・明るさが異なる場合があります。
- 光色変更は加工対応となります。



コンクリート基礎の場合

植栽への施工の場合

| | | | | | | |
|------|---------------------------------------|----|------|----------------|-------------------------|---|
| | | 9 | ネカセ | 亜鉛鋼板 (t1.2) | 員数2 | |
| | | 8 | ポール | ステンレス鋼板 (t0.6) | ミディアムグレーメタリック アクリル塗装 | |
| LED | LEDソケットブル100形 昼白色 (5000K、Ra84) 彩光色 | 7 | LED | | 昼白色 | 光源寿命：40000h |
| 器具光束 | 325lm | 6 | 反射板 | ASA | 白 | 保護等級：IP23 (灯具のみ) |
| W・数 | 10W × 1 | 5 | ソケット | | NZ0210 | 品名 防雨型 ローポールライト XY2930M _{LE9} |
| 器具質量 | 3.1kg | 4 | グローブ | ポリカーボネート | 乳白 | 鶴田 米谷 |
| 特記事項 | | 3 | 下本体 | アルミダイカスト | ミディアムグレーメタリック アクリル塗装 | |
| | | 2 | 本体 | アルミダイカスト | ミディアムグレーメタリック アクリル塗装 | |
| | | 1 | 天板 | アルミダイカスト | ミディアムグレーメタリック アクリル塗装 | |
| | | 部番 | 部品名 | 材質・素材厚 | 備考 | パナソニック株式会社 |

