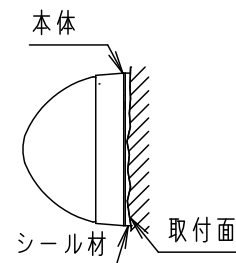


⚠ 注意：商品には寿命があります。詳細はCLX2021JAをご参照ください。

⚠ 安全に関するご注意

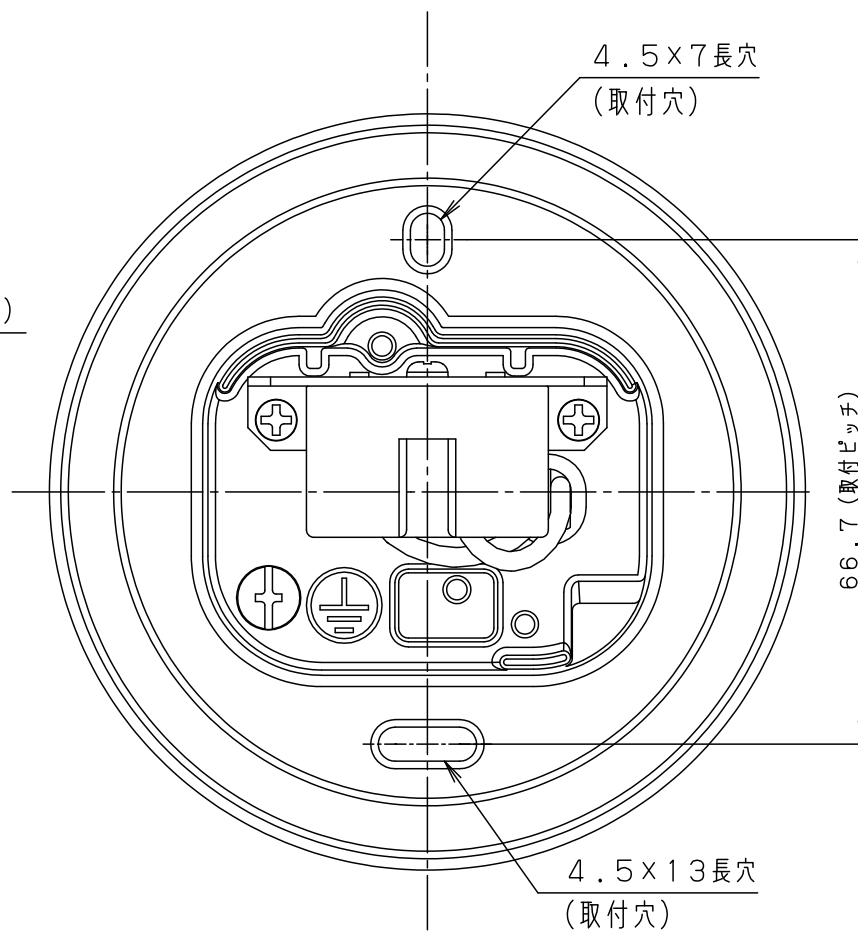
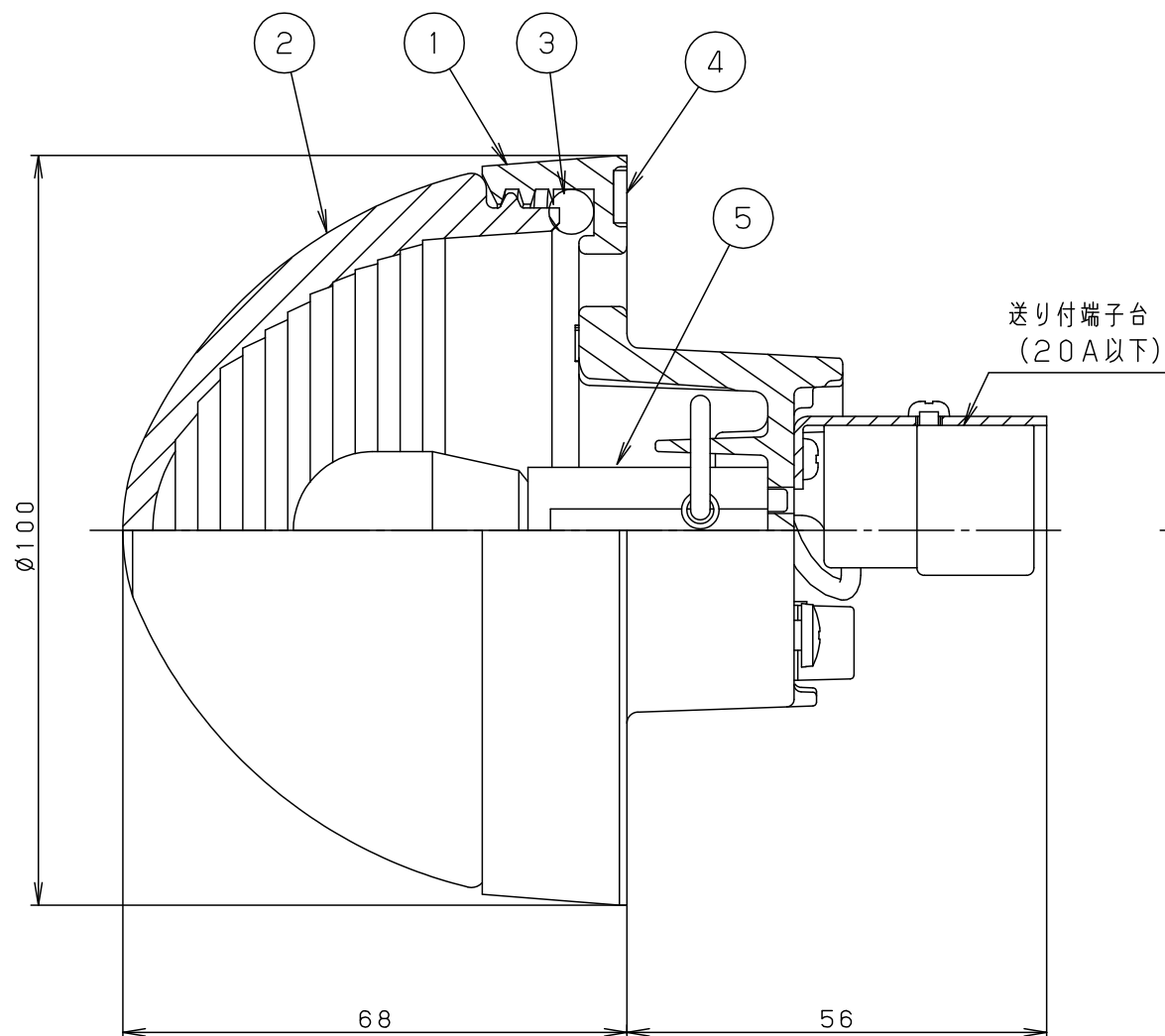
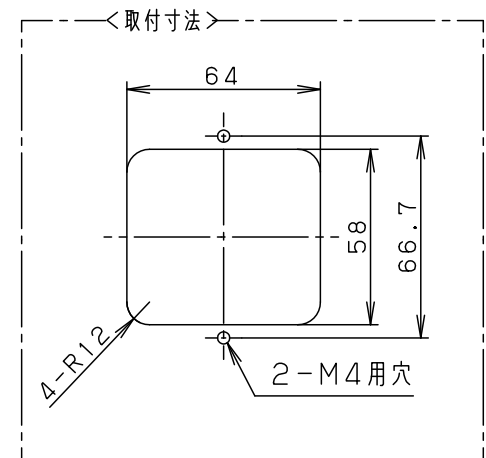
- 軒下など雨線内で使用できます。ただし次の場所では使用しないでください。落下・感電・火災の原因となります。
風の強い場所、常時高温・高湿度になる場所、腐食性ガスが発生する場所、塩害を受ける場所、
屋内プールなどの塩素雰囲気さらされる場所、振動の強い場所、粉塵の発生する場所、冠水の恐れのある場所
- 灯具部のみ防雨型器具です。埋込部は一般屋内用器具です。
- 背面より水のかかる場所へ設置しないでください。指定外取付は絶縁不良による感電の原因となります。
- 壁面埋込専用器具です。天井取付、床面取付しないでください。
- 図面方向以外、または冠水する恐れのある場所には取り付けないでください。
指定外取付は火災・落下の原因となります。
- 造営材が平滑でない場合は、取付面と本体背面のすき間を防水シール剤等で埋めてください。(図1)
防水が不完全な場合、絶縁不良による感電の原因となります。
- 定格電圧(AC100V±6%)以外で使用しないでください。火災・感電の原因となります。
- 消防用設備専用の表示灯です。用途外には使用しないでください。火災・感電の原因となります。

(図1)



<ご使用上の注意>

- LED電球専用器具です。
- ライトコントロール等の調光器の併用はできません。
(100%点灯でも使用不可) 破損、発煙、短寿命の原因となります。
- LEDはバラツキがあるため、同一品番でも商品ごとに発光色、明るさが異なる場合があります。
- 点灯している照明器具をビデオカメラで撮影すると、ちらつきが見える場合があります。
- 電源線は、線径 $\phi 1.6$ 、 $\phi 2.0$ 単線以外接続できません。
- 取付板は、十分な強度に耐えるものを選定してください。



定格電圧	入力電流	消費電力
AC100V	5mA	0.5W
適合ランプ	LDT1L-H-E12 (同梱)	
器具質量	0.5kg (ランプ込み)	

特記事項

5	ソケット	PBT樹脂	E12
4	本体パッキン	EPTスポンジゴム	黒
3	グローブパッキン	シリコンスポンジゴム	白
2	グローブ	ガラス	内面赤色塗装
1	本体	アルミダイカスト	シルバーグレーメタリック レーザーサテン

部品番	部品名	材質・素材厚	備考
品番	NNF70015		
図番	NNF70015-K	橋本	角田
単位: mm	第三角法		

パナソニック株式会社