

(屋外用)

### LED誘虫器 ムシキーパー

保管用

#### ■器具単体でご使用の場合 (耐塩害仕様)

器具品番	本体色	器具質量
NYS(H)89000 LE9	ミディアムグレーメタリック	6.6kg

・上記 ( ) 内は加工品番です。(以降、加工品番の記載を省略します。)

#### ■オプションと組み合わせてご使用の場合

・オプション取り付けについては、オプションの取扱説明書を確認してください。  
(1灯用投光器台への器具取付方法に関しては、本取扱説明書を確認してください。)

適合オプション (別売)		
1灯用投光器台	DYKX05183	溶融亜鉛メッキ  ミディアムグレーメタリック
ガード	特注対応	
フランジ※ (ガードと組み合わせ不可)	DYDX4086	
アーム (1灯用) ※	DYDX4066	
アーム (2灯用) ※	DYDX4067	
ポールアダプタ (1灯用) ※	DYDX5013	
	DYDX5014	
ポールアダプタ (2灯用) ※	DYDX5015	
ポールアダプタ (1灯用) ※	DYDX5020	
	DYDX5021	
ポールアダプタ (2灯用) ※	DYDX5022	グレー (灯具とアダプタ・ポールの色が異なります)

※印のオプションは耐塩害仕様ではありません。海岸地帯では使用できません。

・器具の施工には電気工事士の資格が必要です。施工は必ず工事店に依頼してください。

#### 施工説明

工事店様へ、この説明書は保守のためお客様に必ずお渡しください。

### 安全に関するご注意



#### 警告

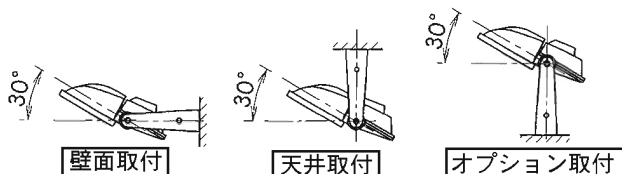
- 施工は、施工説明にしたがい確実に施工を行う。施工に不備があると、落下・感電・火災の原因となります。
- 器具の取り付けには、必ずボルトと平座金、ばね座金、六角ナット (ダブルナット仕様) を使用する。取り付けに不備があると、落下の原因となります。
- 器具を改造しない。落下・感電・火災の原因となります。
- 落下防止ワイヤーを取り外すなどの分解はしない。落下の原因となります。
- 欠けやひび割れの発生しているパネルは使用しない。落下の原因となります。
- 一般屋外用器具です。浴室など湿気の多い場所、振動や衝撃の多い場所 (橋や高架上など)、腐食性ガスの発生する場所、海岸隣接地帯、塩素を使用する屋内プール、粉塵の多い場所などでは使用しない。器具落下や絶縁不良による感電・火災の原因となります。
- 器具の耐風速は60m/s仕様です。これ以上の風速の影響を受ける場所では使用しない。落下の原因となります。
- 冠水の恐れのある場所では使用しない。感電の原因となります。
- 草や木などで器具が覆われるような場所では使用しない。器具破損、感電・火災の原因となります。
- 上向き照射する場合、パネル上の堆積物は定期的に取り除いてください。堆積物によって熱がこもり、堆積物の発火、器具破損による浸水・感電・火災の原因となります。
- 人の目から60cm以内に入る場所には設置しない。目を傷める原因となります。
- 長時間見続ける場所には設置しない。目を傷める原因となります。
- 表示された電源電圧 (定格電圧±6%) ・周波数で使用する。指定外の電源電圧・周波数で使用すると、感電・火災の原因となります。
- 電源電線の接続は確実に施工を行う。接続に不備があると、感電・火災の原因となります。
- 口出し線との接続はスリーブなどにより確実に施工を行い、自己融着テープを巻いてから絶縁テープを巻いて仕上げ、十分に絶縁・防水処理をする。又、活線作業をしない。接続に不備があると、感電・火災の原因となります。
- 単線とより線は直接接続 (ねじり接続など) しない。必ず専用工具で圧着する。接続に不備があると、感電・火災の原因となります。
- 丸型ケーブルはCV又は2PNCTの電線を使用する。適合丸型ケーブル径はφ10.6～φ13 mmです。指定外ケーブルを使用すると、感電・火災の原因となります。

# ⚠️ 注意

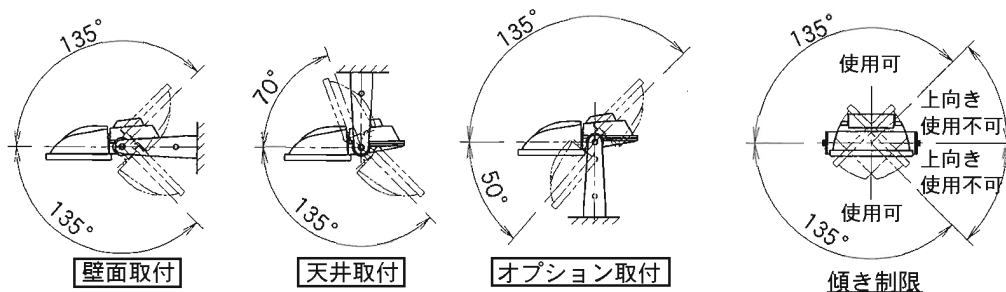
- 周囲温度は、 $-20\sim 35^{\circ}\text{C}$ で使用してください。又、施工時の一時的な点灯確認以外は日中点灯しないでください。指定外の周囲温度で使用すると、火災の原因となります。
- 施工作業を十分に考慮して、造営材と器具とのスペースを確保して設置してください。密閉された空間では使用しないでください。火災の原因となります。
- 器具の取り付け、取り外しは手袋など保護具を使用してください。けがの恐れがあります。

## 施工上のご注意

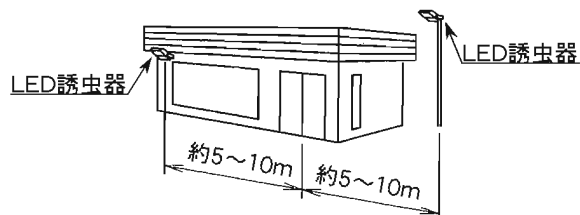
- ・ 器具取付方向は、上向き $30^{\circ}$ を推奨しています。  
＜推奨取付方向＞



- ・ 推奨方向以外で器具を取り付ける場合は、下記の可動範囲以内に取り付けてください。  
＜器具可動範囲＞

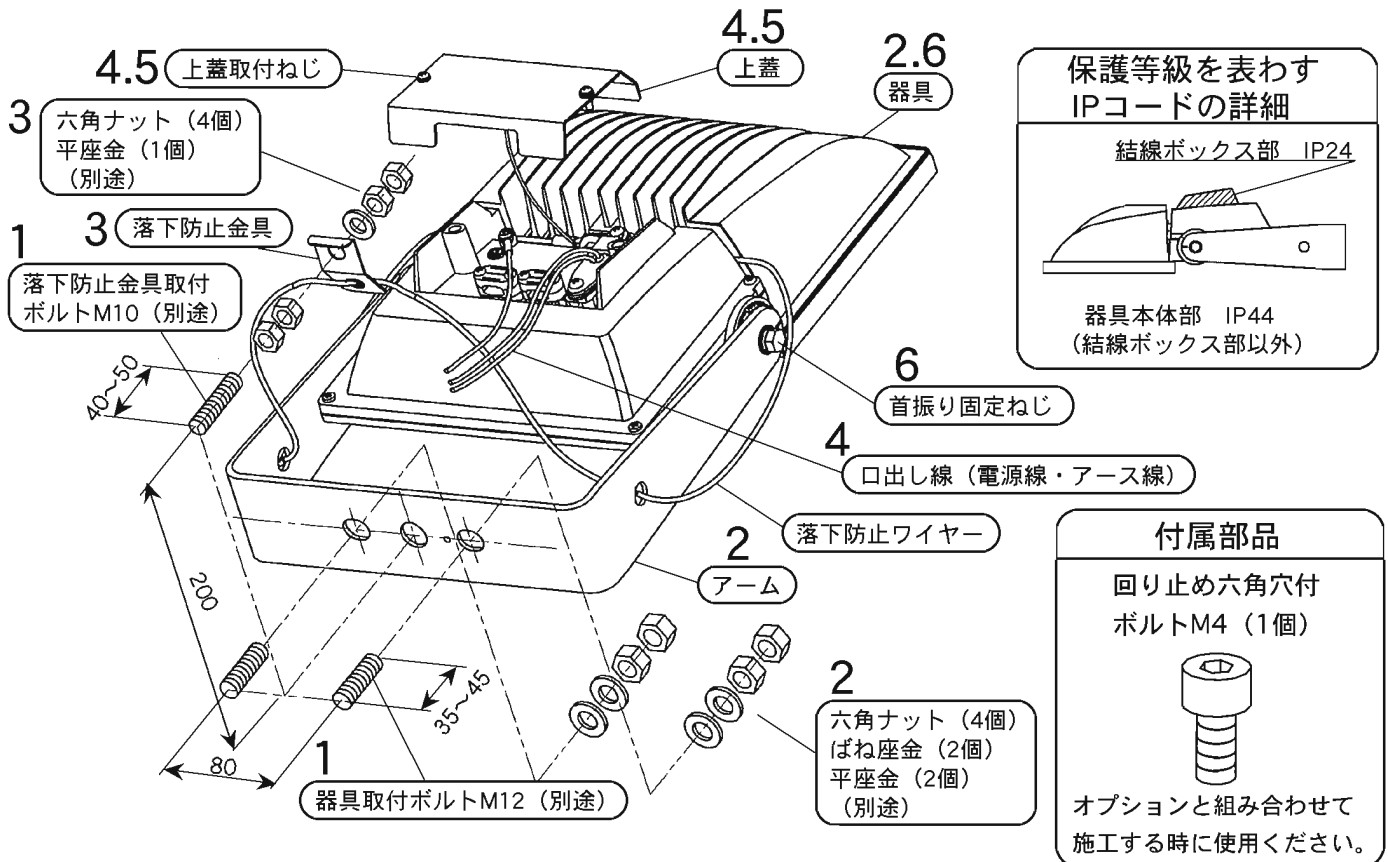


- ・ 店舗で設置する場合、LED誘虫器の周りには虫が群がりますので、入り口や開閉窓からある程度離れた位置に設置をおすすめします。（約5～10mの位置）



## 警告

- 施工は、施工説明にしたがい確実に行う。施工に不備があると、落下・感電・火災の原因となります。
  - 活線作業をしない。接続に不備があると、漏電・感電・火災の原因になります。
- ・器具の取り付け、取り外しは手袋など保護具を使用してください。けがの恐れがあります。



### 1 取付前の確認を行う

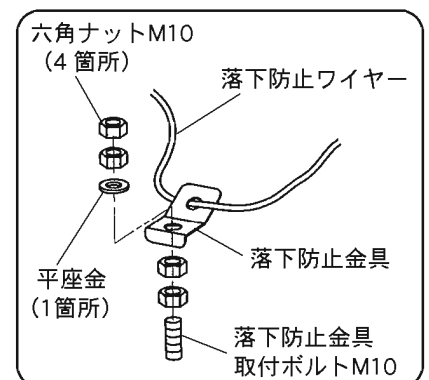
- ・器具質量及び風圧荷重に耐えるように、M12のボルトを2本（器具取付用）及び、M10のボルトを1本（落下防止取付金具用）を用意してください。この時、器具取付ボルト（M12）1本当りのボルト引抜き力は、6,000Nです。

### 2 アームを取付面に取り付ける

- ・器具の固定は器具取付ボルト（M12、別途）、六角ナット（別途）、バネ座金（別途）、平座金（別途）を使用し、アームをダブルナットにて確実に締め付けてください。（推奨締め付トルク：42N・m）
- 不備がありますと、器具落下の原因となります。**

### 3 落下防止金具を取り付ける

- ・器具質量に十分耐えるよう、取付面に落下防止金具取付ボルト（M10、別途）を使用し、ダブルナット（M10、別途）を取り付ける。
- ・落下防止金具を落下防止金具取付ボルト（M10、別途）にセットして、ダブルナットにて確実に締め付け固定してください。（推奨締め付トルク：24N・m）
- 不備がありますと、器具落下の原因となります。**



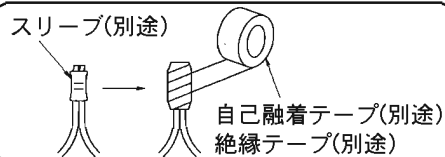
## 4 電源線・器具口出し線・アース線を接続する

- ・上蓋取付ねじ（呼び4）2箇所をゆるめて上蓋を外してください。
- ・電源線（別途）はCV又は2PNCTの丸形ケーブル（ $\phi 10.6 \sim \phi 13$ （3芯：2mm<sup>2</sup>～3.5mm<sup>2</sup>））を使用してください。  
他のケーブルを使用されますと浸水による感電・火災の原因となります。
- ・電源線（別途）及び、送り線（別途）の外装シースを約15cmむき、必ずシース部をリード線押えで確実に固定してください。  
ケーブルの押え量はケーブルの1/4程度としてください。  
**不備がありますと、感電・火災の原因となります。**
- ・口出し線との接続はスリーブなどにより確実にを行い、自己融着テープを巻いてから絶縁テープを巻いて仕上げ、十分に絶縁、防水処理をしてください。  
**不備がありますと、感電・火災の原因となります。**
- ・接地線（口出し線）を使用して、D種（第3種）接地工事を行ってください。  
**接地が不完全な場合、感電の原因となります。**
- ・口出し線との接続は、電気設備技術基準の省令第7条、及び同解釈第12条に従うこと。  
口出し線の線種：架橋ポリエチレン絶縁電線  
口出し線の線径：0.75mm<sup>2</sup>  
アース線の線径：1.25mm<sup>2</sup>

リード線押えの向きに注意してください。

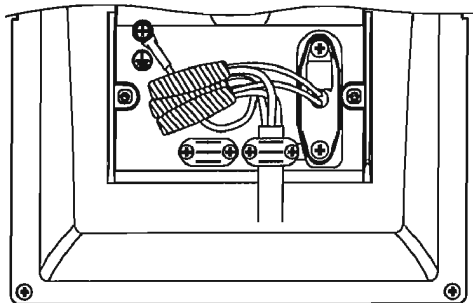


スリーブ(別途)



自己融着テープ(別途)  
絶縁テープ(別途)

結線接続状態



**警告**

接続、保護が不完全な場合、  
感電・火災の原因となります。

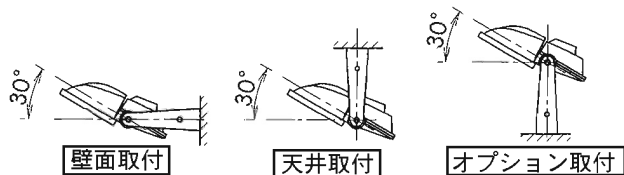
## 5 上蓋を取り付ける

- ・結線ボックス内の線を確実に収納し、噛み込まないように上蓋を閉める。
- ・上蓋取付ねじ（呼び4）4箇所を確実に締め付けてください。  
（推奨締め付トルク：1.0N・m）  
**締め付けが不完全な場合、感電の原因となります。**

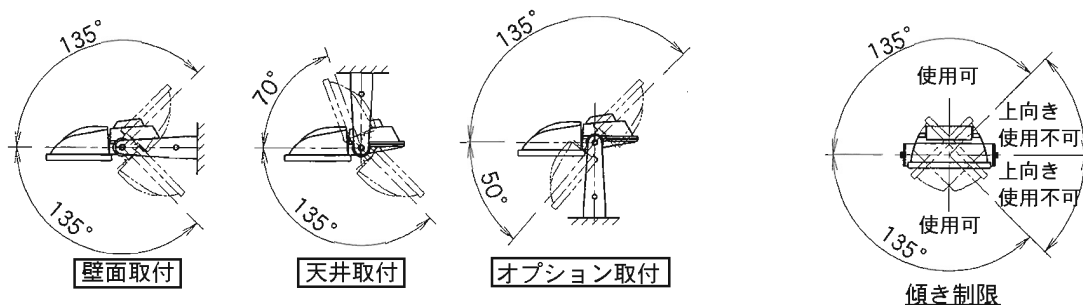
## 6 照射方向を調整する

- ・器具を手で支えながら首振り固定ねじ（M8）2箇所をゆるめて照射方向を調整し、確実に締め付ける。  
（推奨締め付トルク：18N・m）  
**締め付けが不完全な場合、灯具首タレ・器具落下の原因となります。**

- ・器具取付方向は、上向き30°を推奨しています。  
<推奨取付方向>

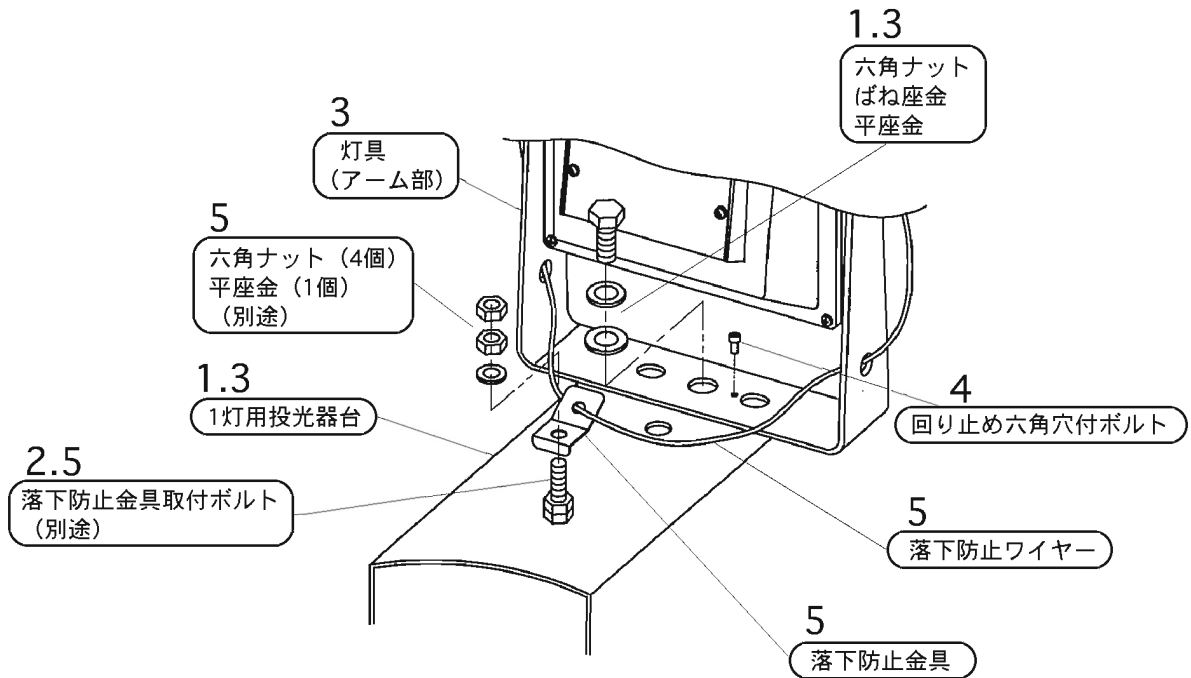


- ・推奨方向以外で器具を取り付ける場合は、下記の可動範囲以内に取り付けてください。  
<器具可動範囲>



## オプションの取り付けかた

※1灯用投光器台（DYKX05183）の取り付けについては、1灯用投光器台の取扱説明書を確認してください。



### 1 取付前準備

- ・1灯用投光器台に取り付けられている六角ボルト（M16：ワッシャ、スプリングワッシャ付）2箇所を外してください。

### 2 落下防止用六角ボルト取付

- ・落下防止用六角ボルト（M10、別途）をダブルナットにて確実に締め付けてください。  
（推奨締め付トルク：24N・m）  
**不備がありますと器具落下の原因となります。**

### 3 灯具の取付

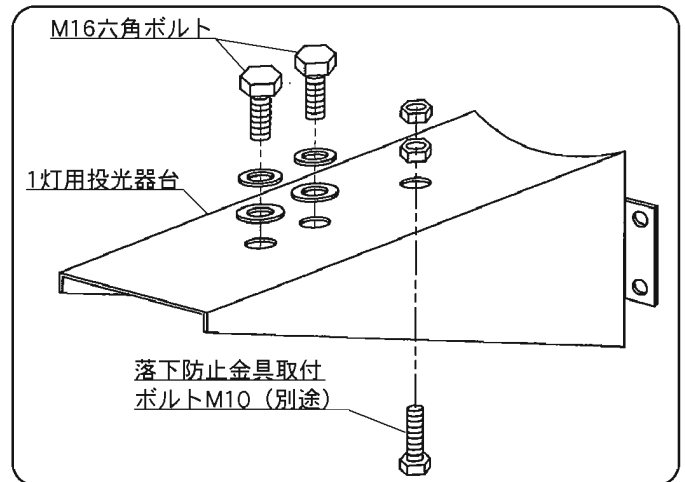
- ・灯具の照射方向を設定した後、1灯用投光器台から外した六角ボルト（M16：ワッシャ、スプリングワッシャ付）を使用して灯具を取り付け確実に締め付けてください。  
（推奨締め付トルク：106N・m）  
**不備がありますと器具落下の原因となります。**

### 4 回り止め六角穴付ボルトの取付

- ・回り止め六角穴付ボルト（M4）を確実に締め付けてください。  
（推奨締め付トルク：1.0N・m）  
**不備がありますと器具落下の原因となります。**

### 5 落下防止金具の取付

- ・落下防止ワイヤーを六角ボルト（M10、別途）にセットしてダブルナットにて確実に締め付け固定してください。  
（推奨締め付トルク：24N・m）  
**不備がありますと器具落下の原因となります。**



※以下の手順は「各部の名前と取り付けかた」4～6に従って行ってください。

## 取扱説明

お客様へ、この説明書は必ず保管ください。

・ご使用前にこの取扱説明書を必ずお読みのうえ、正しくお使いください。

## 安全に関するご注意

### 警告

- 器具を改造しない。落下・感電・火災の原因となります。
- 万一、煙が出たり、変な臭いがするなどの異常状態のままで使用すると、感電・火災の原因となります。すぐに電源を切り、工事店に修理を依頼する。
- お手入れの際は、必ず電源を切り、器具が十分に冷えてから行う。感電・やけどの原因となります。
- LEDを長時間直視しない。紫外光LEDにより目を傷める原因となります。

### 注意

- LED誘虫器には寿命があります。設置して10年(※1)経つと、外観に異常がなくても内部の劣化は進行しています。点検・交換してください。※1: 使用条件は周囲温度30℃、1日10時間点灯です。
- ・LED光源は寿命が来ても、暗くなりますが点灯し続けます。
- ・点灯できるからといって継続して使用が可能というわけではありません。
- ・周囲温度が高い場合・点灯時間が長い場合などは寿命が短くなります。
- ・1年に1回は「安全チェックシート」に基づき自主点検してください。3年に1回は工事店などの専門家による点検をお受けください。点検せずに長時間使い続けると、まれに落下・感電・火災に至る場合があります。

注) LED誘虫器の光源寿命(※)は60,000時間です。(器具の寿命とは異なります。)

※光源の寿命は点灯しなくなるまでの総点灯時間、又は全光束が点灯初期80%に下がるまでの総点灯時間のいずれか短い時間を想定したものです。

### 使用上のご注意

- ・誘引効果の高い紫外+青色の光で効果的に虫をおびき寄せます。誘虫性は対象となる虫により異なります。蚊やゴキブリなどには効果がありません。
- ・グラウンドや店舗などの照明を消灯しても、しばらく誘虫器を点灯し続けてください。消灯後1時間程度、もしくは日の入りから4時間程度の長い方を目安としてください。
- ・24時間営業など照明を消灯されない場合は、朝方まで誘虫器を点灯し続けてください。
- ・調光器と組み合わせて使用しないでください。
- ・LEDには光のバラツキがあるため、同一品番でも発光色、明るさが異なる場合があります。あらかじめご了承ください。
- ・雨上がりなど、高湿度環境時に内部結露する場合がありますが異常ではありません。数日間、点灯、消灯を繰り返す事により消滅しますので、あらかじめご了承ください。

### 保証について

- ・保証について……………この商品の保証期間は1年間です。但し、適合電源ユニットは3年間です。詳細は弊社カタログを確認してください。
- ・保証書について……………保証書が必要な場合は、弊社代理店または弊社営業所へお申し出ください。
- ・補修用性能部品の保有期間……………弊社はこの照明器具の補修用性能部品(電気部品)を製造打ち切り後、6年間保有しています。補修用性能部品には、同等機能を有する代替品を含みます。

### お手入れ

- ・器具の清掃について……………汚れを落とす場合は、石けん水に浸したやわらかい布をよく絞って拭き取り、乾いた布で仕上げてください。
- ・シンナー、ベンジン、アルカリ系洗剤で拭かないでください。**変色・変質、強度低下による破損の原因となります。**

### 警告

- 目を傷める恐れあり。お手入れ時は、必ず電源を切る。
- 感電の恐れあり。お手入れ時は、必ず電源を切る。
- やけどの恐れあり。点灯中や消灯直後は灯具、電源ユニットやその周辺をさわらない。

### 定格

定格電圧	入力電流			消費電力			周波数
	AC100V	AC200V	AC242V	AC100V	AC200V	AC242V	
AC100-242V	0.24A	0.12A	0.1A	22.4W	22.7W	23.1W	50/60Hz

パナソニック株式会社 ライティング事業部 〒571-8686 大阪府門真市門真1048

お問い合わせ先 パナソニック 照明器具・ランプ商品ご相談窓口 <https://sumai.panasonic.jp/support/>

0120-187-441(フリーダイヤル)【受付時間】月～土/9:00～18:00(祝日・三が日を除く) ※携帯電話からもご利用になれます。

0120-872-460(FAX) Help desk for foreign residents in Japan Tokyo (03) 3256-5444 Osaka (06) 6645-8787 Open: 9:00 - 17:30 (closed on Saturdays / Sundays / national holidays)

SD0521-030423