

| 品番 | 灯具品番 | 光色 | 適合LED電源ユニット | 適合ポール先端形状 | オプション (別売) | | | |
|-------------|----------|--------------|--------------|--------------------------------------|--|--------------|---|--|
| XYG1001WLE9 | NYG1001W | 白色 | NNY28561KLE9 | <p>□90タイプ</p> <p>4-M8ナット (灯具取付用)</p> | <ul style="list-style-type: none"> ・NYK20020 グレア配慮ルーバ ・NYK20021 カットルーバ (後方) ・NYK20022 カットルーバ (片側) | | | |
| XYG1002WLE9 | NYG1002W | | NNY28562KLE9 | | | | | |
| XYG1003WLE9 | NYG1003W | | NNY28128LE9 | | | | | |
| XYG1011WLE9 | NYG1001W | | NNY28561KLE9 | | | | | |
| XYG1012WLE9 | NYG1002W | | NNY28562KLE9 | | | | | |
| XYG1013WLE9 | NYG1003W | | NNY28128LE9 | | | | | |
| XYG1031WLE9 | NYG1031W | | NNY28561KLE9 | | | | | |
| XYG1032WLE9 | NYG1032W | | NNY28562KLE9 | | | | | |
| XYG1033WLE9 | NYG1033W | | NNY28128LE9 | | | | | |
| XYG1041WLE9 | NYG1041W | | NNY28561KLE9 | | | | | |
| XYG1042WLE9 | NYG1042W | | NNY28562KLE9 | | | | | |
| XYG1043WLE9 | NYG1043W | | NNY28128LE9 | | | | | |
| XYG1001RLE9 | NYG1001R | | 電球色 | | | NNY28561KLE9 | <p>φ76タイプ</p> <p>φ76.3</p> <p>φ114.3</p> <p>φ89.1</p> <p>※φ76タイプを使用する際は必ずDYDX2009のポールアダプタを取り付けてください。 ※ポール下部柱の内径φ105以上(電源ユニット収納スペース)が必要。 ※φ114はアダプタとポールに段差ができます。</p> | <ul style="list-style-type: none"> ※XYG1011WLE9 XYG1012WLE9 XYG1013WLE9 XYG1011RLE9 XYG1012RLE9 XYG1013RLE9 に関しては NYK20020付ですのでその他のオプションは取り付けできません |
| XYG1002RLE9 | NYG1002R | | | | | NNY28562KLE9 | | |
| XYG1003RLE9 | NYG1003R | NNY28128LE9 | | | | | | |
| XYG1011RLE9 | NYG1001R | NNY28561KLE9 | | | | | | |
| XYG1012RLE9 | NYG1002R | NNY28562KLE9 | | | | | | |
| XYG1013RLE9 | NYG1003R | NNY28128LE9 | | | | | | |
| XYG1031RLE9 | NYG1031R | NNY28561KLE9 | | | | | | |
| XYG1032RLE9 | NYG1032R | NNY28562KLE9 | | | | | | |
| XYG1033RLE9 | NYG1033R | NNY28128LE9 | | | | | | |
| XYG1041RLE9 | NYG1041R | NNY28561KLE9 | | | | | | |
| XYG1042RLE9 | NYG1042R | NNY28562KLE9 | | | | | | |
| XYG1043RLE9 | NYG1043R | NNY28128LE9 | | | | | | |

※ポールを取扱説明書は別途ポールに添付しております。必ずご参照ください。
・器具の施工には電気工事士の資格が必要です。施工は必ず工事店に依頼してください。

施工説明

工事店様へ、この説明書は保守のためお客様へ必ずお渡しください。

安全に関するご注意

警告

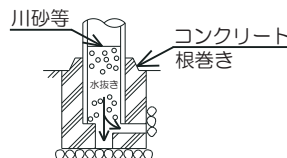
- 施工は施工説明にしたがい確実に。施工に不備があると、落下・感電・火災・ポール転倒の原因となります。
- 器具を改造しない。落下・感電・火災・ポール折れの原因となります。
- 振動や衝撃の多い場所(橋や高架上等)、腐食性ガスの発生する場所、海岸隣接地域では使用しない。落下・感電・火災・ポール折れの原因となります。
- 表示された電源電圧(定格電圧±6%)・周波数で使用。指定外の電源電圧・周波数で使用すると、感電・火災の原因となります。
- 接地工事(D種接地工事)を確実に。接続に不備があると感電の原因となります。【電気設備技術基準】
- ポールは専用のものを必ず組み合わせて使用する。適合ポール以外に取り付けると器具の落下の原因となります。
- 電源線の接続後の絶縁・防水処理(融着テーピング等)は確実に。感電・火災の原因となります。
- 単線とより線の直接接続(ねじり接続等)はしない。必ず専用工具で圧着すること。火災の原因となります。

注意

- この器具は一般屋外用(防雨型)器具です。指定外の場所で使用すると、落下・感電・火災の原因となります。
- 器具の耐風速は60m/s仕様です。これ以上の風速の影響を受ける場所では使用しないでください。灯具落下・ポールの転倒の原因となります。
- ポールにはしごをかけての施工や、バケット車の使用できないような狭い場所では使用しないでください。ポールキズ、傾き、施工中によるけがの原因となります。バケット車での施工、メンテナンスをお勧めします。器具を施工する際は2人以上で作業を行ってください。
- 周囲温度は、-20~35℃で使用してください。指定外の周囲温度で使用すると、ちらつきや短寿命の原因となります。
- 積雪地域でご使用の場合は、積雪期間、雪に埋もれないよう除雪してください。器具破損の原因となります。
- カバーは樹脂製ですので、衝撃が加わると破損するおそれがあります。ご注意ください。
- 寒冷地で使用する場合、つららが落ちると危険が生じるような場所には設置しないでください。つらら落下によるけがの原因となります。
- 適合LED電源ユニットと組み合わせてご使用ください。
- 器具の取り付け取り外しは手袋など保護具を使用する。けがの恐れがあります。

施工上のご注意

- ポールの排水処理を行い、下部に川砂などを充填し、湿気が充満しないように施工してください。水が溜まると器具内部に結露が発生します。



各部のなまえと取付方法

⚠ 警告

施工は、取扱説明書に従い確実に行う。
施工に不備があると、発火・感電の原因となります。

- ・手順1、2は地上で実施してください。
- ・器具を置く際は、カバーに傷がつかないように保護用のマットなどを敷いてください。

1 天板を取り外す

- ・天板固定ねじ（4本）をゆるめて天板を取り外す。
天板は、ワイヤーで器具と繋がっていますので、完全には外れません。
天板固定ねじ（4本）は、天板から外れないようになっています。
六角穴付ねじは緩めないでください。
- ・保護シートをミシン目に沿って器具外に折り曲げる。

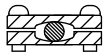
2 電源線・器具口出し線・アース線を接続する

- ・電源線は3芯ケーブル（φ1.6または2.0mm²以下）を使用する。
- ・電源線を右図のように加工する。

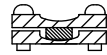
電源線が長すぎると器具取付時に収納しにくくなり、線の噛み込みの原因となります。

- ・電源線は、ケーブルのシース部を電源線押えでしっかりと固定する。

電源線押え（電源側）の使い方



◎丸型ケーブルの場合
外径（φ9.6mm
～φ13mm）



◎平型ケーブルの場合
外径（6.2mm×9.4mm
～7mm×15mm）

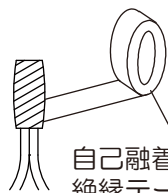
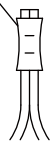
※（出荷時は丸型ケーブル止めの状態です。）

ケーブルの押え量はケーブル外径の1/4程度としてください。

押さえ込みすぎると絶縁破壊による感電の原因となります。

- ・口出し線との接続は、スリーブ等により確実にを行い、自己融着テープを巻いてから、絶縁テープを巻いて仕上げ、十分に絶縁・防水処理をしてください。

スリーブ（別途）



自己融着テープ（別途）
絶縁テープ（別途）

- ・口出し線の接続は、電気設備技術基準の省令第7条、および同解釈第12条にしたがうこと。
- ・接地端子を使用してD種（第3種）接地工事を行ってください。

⚠ 警告

接続・保護が不完全な場合
感電・火災の原因となります。

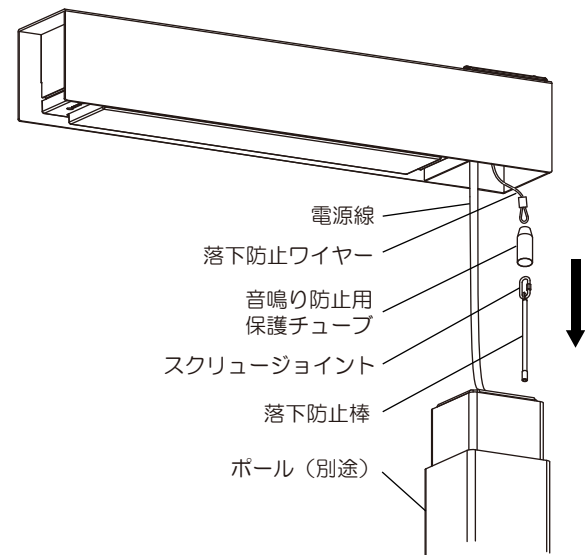
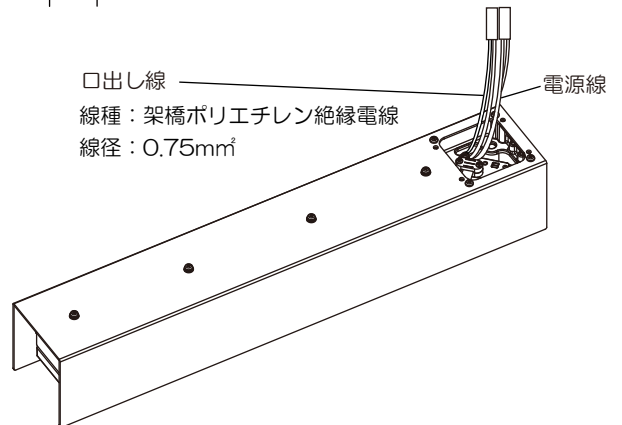
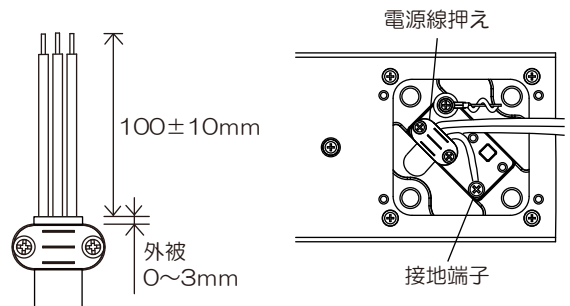
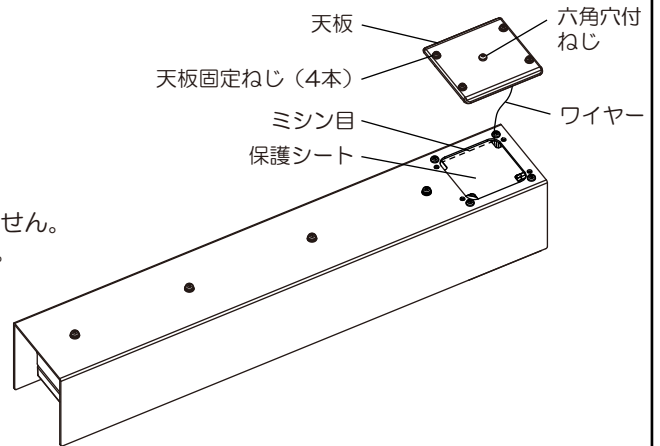
3 ポールに電源線・落下防止棒を通す

- ・音鳴り防止用保護チューブを落下防止ワイヤーに通してから、落下防止棒をスクリュージョイントで確実に接続する。
- ・電源線、落下防止棒をポール内に挿入する。

灯具とポールで電源線のかみ込みにご注意ください。
漏電や感電の原因となります。

⚠ 注意

器具の取り付け取り外しは手袋など保護具を使用する。
けがの恐れがあります。

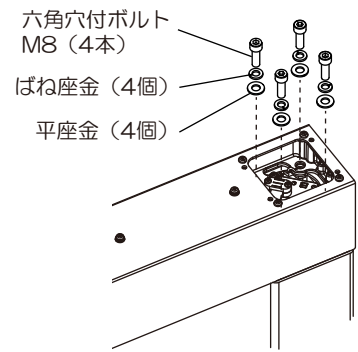


各部のなまえと取付方法（続き）

4 器具をポールに取り付ける

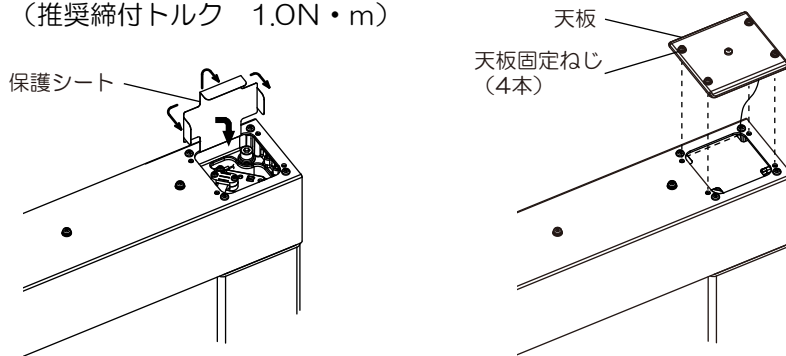
- 器具を付属の六角穴付ボルト（4本）およびばね座金（4個）、平座金（4個）にて確実に固定する。（推奨締付トルク 1.8N・m）

締め付けが不完全ですと灯具落下・ガタツキの原因となります。

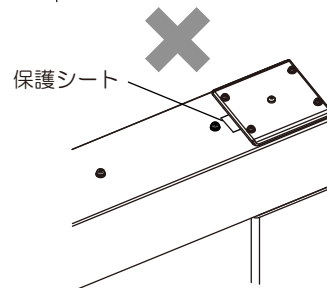


5 天板を取り付ける

- 接続した口出し線、電源線を器具の中に収納する。
- 器具外に口出し線、電源線がはみ出さないように、保護シートをかぶせて器具内に収めた後、天板固定ねじ（4本）で天板を固定する。（推奨締付トルク 1.0N・m）



線や保護シートがはみ出した状態で天板を固定すると、感電や浸水の原因となります。締め付けが不完全ですと、浸水の原因となります。



6 ポール下部にて結線作業を行う

- ポールの取扱説明書を確認してください。

適合オプション（別売）を取り付ける場合

- グレア配慮ルーバ、カッターバ（後方）、カッターバ（片側）が取り付け可能です。

注）オプションの同時取り付けはできません。

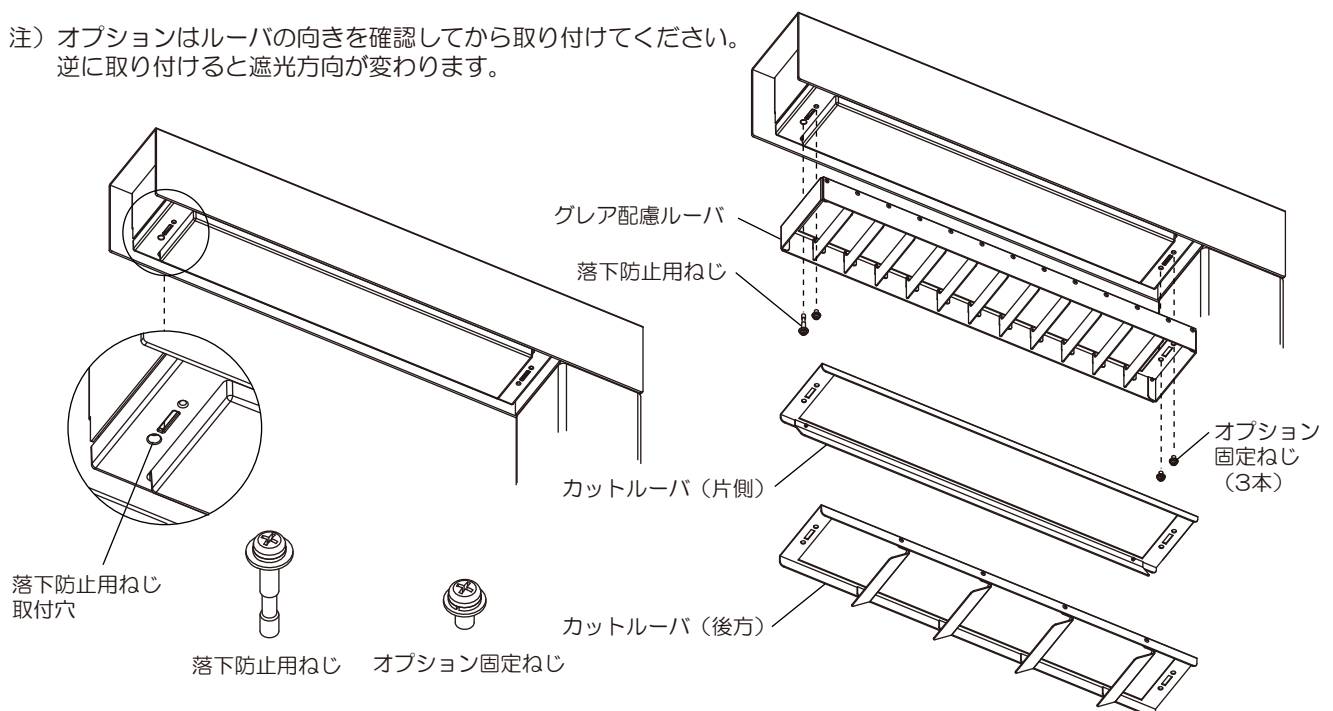
- 枠を本体に取り付けただまま取り付けができます。

① 枠のオプション取付穴を確認し4箇所のうち1箇所だけ形状が他と異なる部分に付属の落下防止用ねじを使用してオプションを固定する。（推奨締付トルク 1.0N・m）

※違う箇所に落下防止用ネジを使用するとねじを最後まで締付できません。

② 残りの3箇所を付属のオプション固定ねじで固定する。（推奨締付トルク 1.0N・m）

注）オプションはルーバの向きを確認してから取り付けてください。逆に取り付けると遮光方向が変わります。



取扱説明

お客様へ、この説明書は必ず保管ください。

・ご使用前にこの取扱説明書を必ずお読みのうえ、正しくお使いください。

安全に関するご注意

警告

- 器具を改造しない。落下・感電・火災の原因となります。
- 万一、煙が出たり、変な臭いがあるなどの異常が発生した場合、すぐに電源を切り、工事に依頼する。そのまま使用すると、感電・火災の原因となります。

注意

- 器具に振動や衝撃を与えないでください。器具破損による不点・感電・火災の原因となります。
- お手入れの際は、必ず電源を切ってください。やけど・感電の原因となります。
- アルカリ系洗剤は使用しないでください。強度低下による破損の原因となります。
- 寒冷地で使用する場合、器具の縁などにつららができることがあります。つららの除去を行ってください。つらら落下によるけがの原因となります。
- 照明器具には寿命があります。設置して10年(※1)経つと、外観に異常が無くとも内部の劣化は進行しています。点検・交換してください。※1：使用条件は周囲温度30℃、1日10時間点灯です。
 - ・LED光源は寿命が来ても、暗くなりますが点灯し続けます。点灯できるからといって継続して使用が可能というわけではありません。
 - ・周囲温度が高い場合・点灯時間が長い場合など寿命が短くなります。
 - ・1年に1回は「安全チェックシート」に基づき自主点検してください。3年に1回は工事店等の専門家による点検をお受けください。(チェックシート番号：CLX2021YA)点検せずに長時間使い続けるとまれに感電・火災などに至る場合があります。

■LED照明器具の光源寿命(※2)は、60,000時間です。(照明器具の寿命とは異なります。)

※2：光源の寿命は、点灯しなくなるまでの総点灯時間または、全光束が点灯初期の85%に下がるまでの総点灯時間のいずれか短い時間を推定したものです。

使用上のご注意

- 積雪地域でご使用の場合は、積雪期間、雪に埋もれないよう除雪してください。器具破損の原因となります。
- カバーは樹脂製ですので、衝撃が加わると破損するおそれがあります。ご注意ください。
- LEDにはバラツキがあるため、同一品番商品でも商品ごとに発光色・明るさが異なる場合があります。ご了承ください。
- カバーにより角度によっては、LEDの色味が異なって見える場合があります。ご了承ください。
- 日中は点灯しないでください。短寿命の原因となります。
- 結露する恐れがありますが使用上問題ありません。あらかじめご了承ください。

保証について

- 保証について・・・この商品の保証期間は1年間です。詳細は弊社カタログを確認してください。
- 保証書について・・・保証書が必要な場合は、弊社代理店または弊社営業所へお申し出ください。
- 補修用性能部品の保有期間・・・弊社はこの照明器具の補修用性能部品(電気部品)を製造打ち切り後、6年間保有しています。補修用性能部品には、同等機能を有する代替品を含みます。

お手入れ

- 器具の清掃について 水または中性洗剤を用いて、汚れた部分を軽く拭き取ってください。シンナー、ベンジン、アルカリ系洗剤で拭かないでください。変色・変質、強度低下による破損の原因となります。



●定格

| 灯具品番 | 適合LED電源ユニット | 周波数 | 定格電圧 | 入力電流 | 消費電力 |
|--|--------------|-----------|------------|------------|------------|
| NYG1001W NYG1001R NYG1031W NYG1031R NYG1041W NYG1041R | NNY28561KLE9 | 50Hz/60Hz | AC100-242V | 0.31-0.15A | 31.0-33.1W |
| NYG1002W NYG1002R NYG1032W NYG1032R NYG1042W NYG1042R | NNY28562KLE9 | | | 0.61-0.27A | 61.3-62.1W |
| NYG1003W NYG1003R NYG1033W NYG1033R NYG1043W NYG1043R | NNY28128LE9 | | | 0.99-0.41A | 95.9-98.4W |

パナソニック株式会社 ライティング事業部 〒571-8686 大阪府門真市門真1048

お問い合わせ先 パナソニック 照明器具・ランプ商品ご相談窓口 <https://sumai.panasonic.jp/support/>
0120-187-441(フリーダイヤル)【受付時間】月~土/9:00~18:00(祝日・三が日を除く) ※携帯電話からもご利用になれます。

0120-872-460(FAX) Help desk for foreign residents in japan Tokyo (03) 3256-5444 Osaka (06) 6645-8787 Open: 9:00 - 17:30 (closed on Saturdays / Sundays / national holidays)

M0920-030423