

LEDモールライト(屋外用)

保管用

	灯具品番	LED	適合アーム	適合ポール先端形状
1 灯 用	NNY(H)22190KLE9	昼白色	DYDX2023	
	NNY(H)22192KLE9			
	NNY(H)22191KLE9	電球色		
	NNY(H)22193KLE9			
2 灯 用	NNY(H)22190KLE9 × 2	昼白色	DYDX2024	
	NNY(H)22192KLE9 × 2			
	NNY(H)22191KLE9 × 2	電球色		
	NNY(H)22193KLE9 × 2			

※ 上記()内は加工品番です。(以降、加工品の記載を省略します。)

※ アーム・ポールの取扱説明書は別途アーム・ポールに添付しております。必ず参照してください。

・器具の取り付けには電気工事士の資格が必要です。施工は必ず工事店に依頼してください。

施工説明

工事店様へ、この説明書は保守のためお客様へ必ずお渡しください。

安全に関するご注意

警告

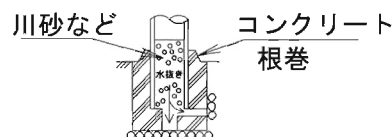
- 施工は、施工説明書にしたがい確実に進行。施工に不備があると落下・感電・発火の原因となります。
- 器具を改造しない。落下・感電・発火の原因となります。
- 下向き取り付け専用器具です。横向き・上向きには取り付けできません。浸水による感電・発火の原因、器具の落下の原因となります。
- パネルはガラス製ですので、衝撃を加えない。破損の原因となります。
- かけやひび割れの発生しているパネルは使用しない。パネル落下の原因となります。
- 口出線との接続は、スリーブなどにより確実に行い、絶縁カバーをかぶせた後、自己融着テープを巻いてから、絶縁テープを巻いて仕上げ、十分に絶縁・防水処理をする。接続に不備があると感電の原因となります。
- 接地工事(D種接地工事)を確実に進行。接続に不備があると感電の原因となります。【電気設備技術基準】
- 振動や衝撃の多い場所(橋や高架など)、腐食性ガスの発生する場所、塩素を使用する屋内プールなど、海岸隣接地帯では使用しない。発火・感電・落下・ポール折れの原因となります。

注意

- この器具は一般屋外用(防雨型)です。それ以外の場所では使用できません。発火・感電・落下の原因となります。
- 60m/s仕様です。これ以上の風速の影響を受ける場所では、使用しないでください。器具落下・ポール転倒の原因となります。
- ポールにはしごをかけての施工やバケット車の使用できないような狭い場所では使用しないでください。ポールのキズつき、傾き、けがの原因となります。
- 周囲温度は-20℃~35℃で使用してください。又、施工時の一時的な点灯確認以外は日中点灯はしないでください。不点や発火の原因となります。
- 積雪地域で使用する時は、積雪期間、雪に埋もれないよう除雪してください。器具破損の原因となります。
- 寒冷地で使用する場合、つららが落ちると危険が生じるような場所には設置しないでください。つらら落下による怪我の原因となります。

施工上のご注意

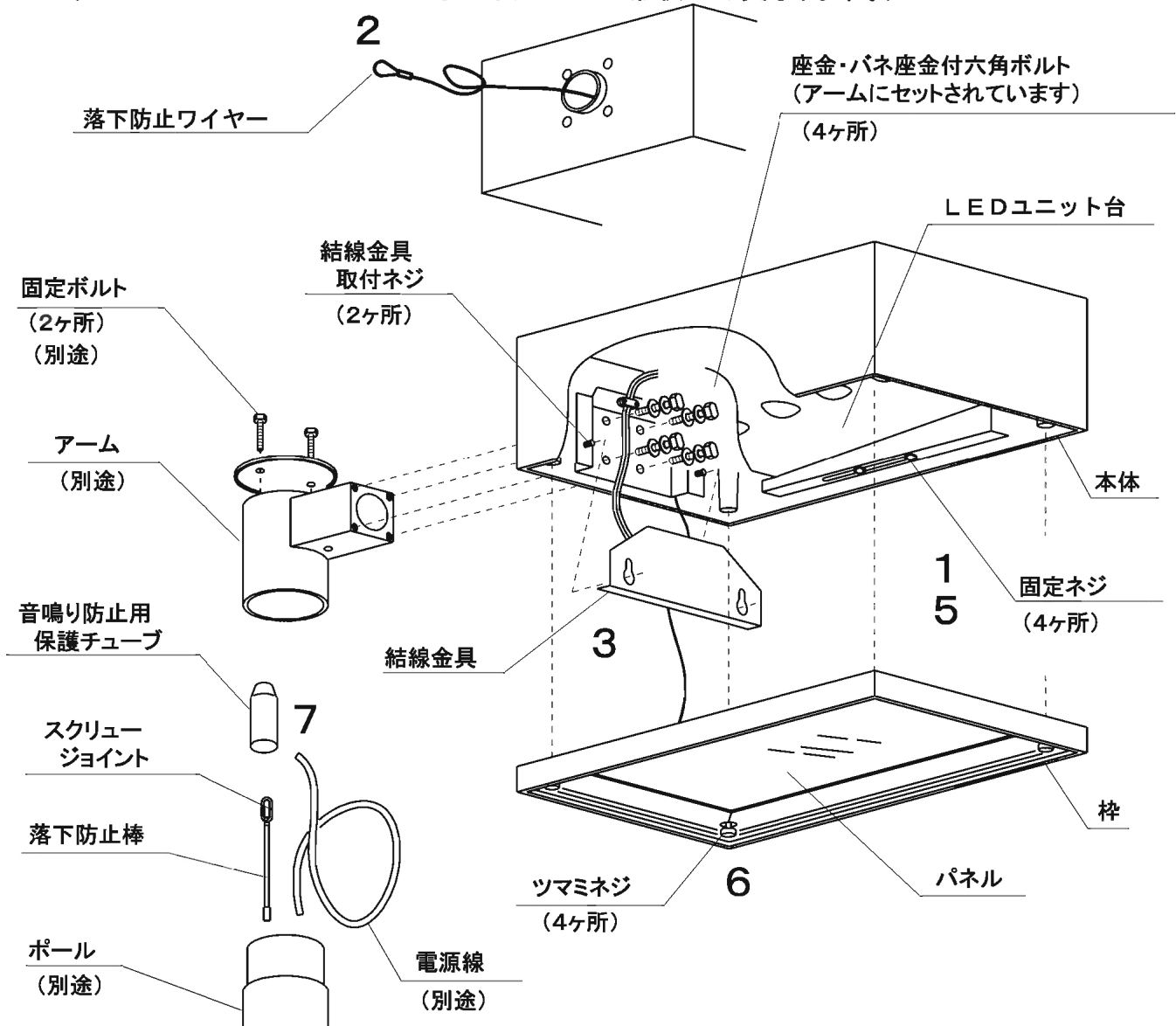
- ポールの排水処理を行い、下部に川砂などを充填し、湿気が充満しないように施工してください。水が溜まると器具内部に結露が発生します。



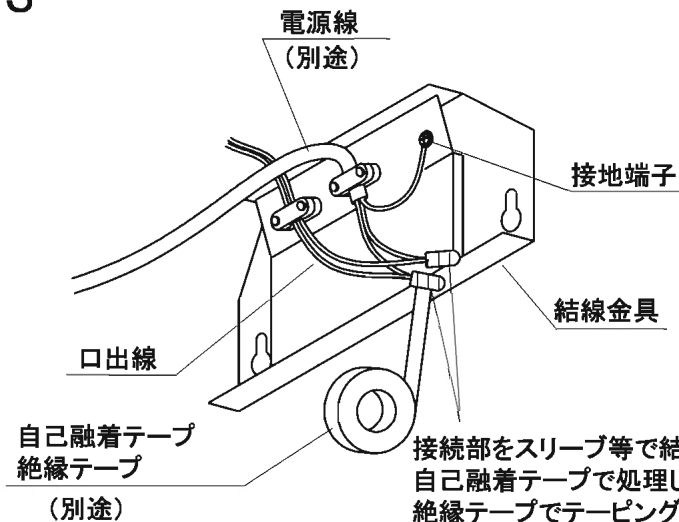
各部のなまえと取り付け方

※図はNNY22190・NNY22191の場合です。

(NNY22192・NNY22193とはパネル・レンズ形状のみ異なります。)



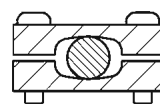
3



リード線押えの使い方

電源側のリード線押えは電源の種類によって使い分けて下さい。

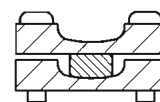
◎丸型ケーブルの場合



(梱包時は丸型ケーブル止めの
状態になっています。)

外径 (φ 9.6 mm ~ φ 13 mm)

◎平型ケーブルの場合



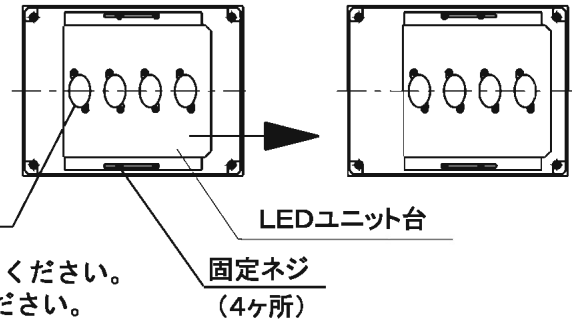
外径 (6.2 mm × 9.4 mm
~ 7 mm × 15 mm)

警告

施工は取扱説明書にしたがい確実に行う。
施工に不備があると落下、感電、火災の原因となります。

1 LEDユニット台を前方にスライドさせる

- ・ 枠に付いているつまみネジ (M5・4ヶ所) をはずして枠を開けてください。
- ・ 固定ネジ (M4・4ヶ所) を緩めてLEDユニット台を前方にスライドさせてください。



2 アームに電源線と落下防止ワイヤーを通す

- ・ アームに電源線と落下防止ワイヤーを通してください。

3 電源線を口出線に接続する

- ・ 結線金具取付ネジ (M4・2ヶ所) を緩めて結線金具を取りはずしてください。
- ・ 電源線は3芯ケーブル (φ2.0、3.5mm²以下) を使用してください。それ以上は通せません。
- ・ 電源線は必ずシース部をリード線押えでしっかりと固定してください。ケーブルの押え量はケーブルの1/4程度としてください。
- ・ 接地端子を使用してD種 (第3種) 接地工事を行ってください。接地が不完全な場合、感電の原因となります。

※結線時の注意
LEDユニットには絶対に触れないでください。

4 本体をアームに取り付ける

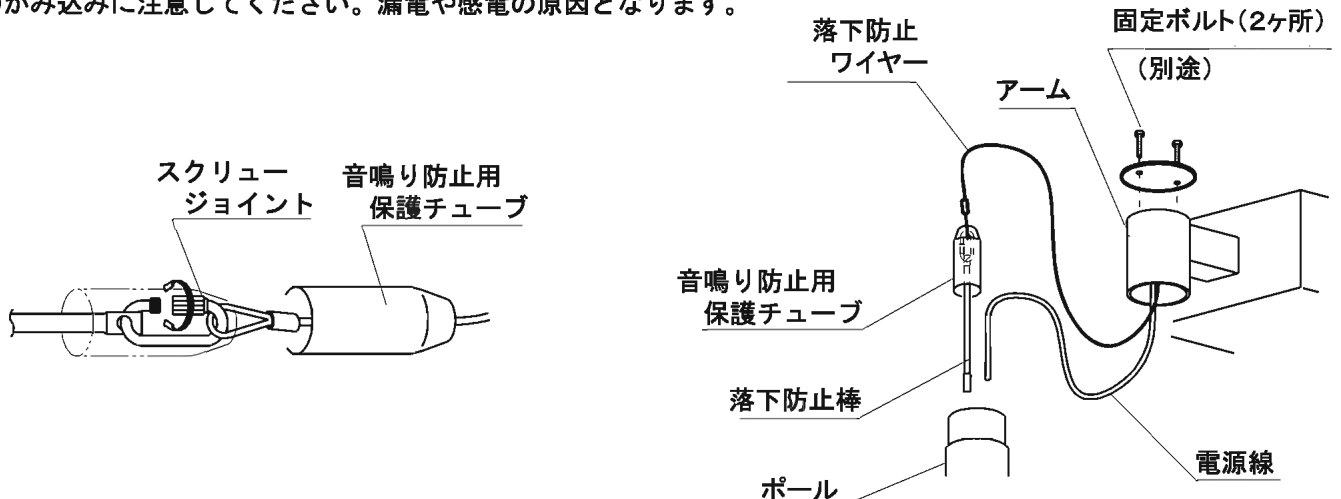
- ・ 電源線のかみ込みに注意しながら、本体をアームに付属されている座金・パネ座金付き六角ボルト (M6・4ヶ所) でしっかりと締め付けて固定してください。(推奨締付トルク: 7.6 Nm) 不備があると感電や漏電、落下の原因となります。
- ・ 結線金具を取付けて、結線金具取付ネジ (M4・2ヶ所) をしっかりと締め付けて固定してください。(推奨締付トルク: 1.0 Nm) 線のかみ込みに注意してください。感電や漏電の原因となります。

5 LEDユニット台を元に戻す

- ・ LEDユニット台を元の位置 (長穴の端まで) に戻して、固定ネジ (M4・4ヶ所) でしっかりと締め付けて固定してください。(推奨締付トルク: 1.0 Nm) 締め付けが不十分ですと落下や浸水の原因となります。

6 アームをポールに取り付ける

- ・ 音鳴り防止用保護チューブを落下防止ワイヤーに通してから落下防止棒をスクリージョイントで確実に接続してください。接続に不備があると落下の原因となります。
- ・ 電源線、落下防止棒をポール内に挿入してください。
- ・ アームの固定ボルト (M6・2ヶ所) を工具を用いて平均的にしっかりと締め付け固定してください。(推奨締付トルク: 7.6 Nm)
- ・ 線のかみ込みに注意してください。漏電や感電の原因となります。



ご使用前にこの取扱説明書を必ずお読みの上、正しくお使いください。

安全に関するご注意

警告

- 器具の改造をしない。発火・感電・落下の原因となります。
- 万一、煙が出たり、変な臭いがするなど異常が発生した場合は、すぐに電源を切り、電気工事店に修理を依頼する。そのまま使用すると、感電・火災の原因となります。
- パネルはガラス製ですので、衝撃を加えない。破損の原因となります。
- かけやび割れの発生しているパネルは使用しない。パネル落下の原因となります。

注意

- 光源として高輝度LEDを使用しています。光源(LED)を長時間直視しないでください。
- LEDには光のバラツキがあるため、同一品番でも商品ごとに発光色・明るさが異なる場合があります。あらかじめご了承ください。
- お手入れの際には、必ず電源を切って、器具が十分に冷えてから行ってください。感電・やけどの原因となります。 ※
- 照明器具には寿命があります。設置して10年経つと、外観に異常がなくても内部の劣化は進行しています。点検・交換をしてください。 ※使用条件は周囲温度30℃、1日10時間点灯です。
 - ・LED光源は寿命が来ても、暗くなりますが点灯し続けます。点灯できるからといって継続して使用が可能というわけではありません。
 - ・周囲温度が高い場合・点灯時間が長い場合などは寿命が短くなります。
 - ・1年に1回は「安全チェックシート」に基づき自主点検してください。3年に1回は工事店などの専門家による点検を受けてください。点検せずに長期間使い続けるとまれに落下・感電・火災などに至る場合があります。

注)LED照明器具の光源寿命(※)は60,000時間です。(照明器具の寿命とは、異なります)

※:光源の寿命は点灯しなくなるまでの総点灯時間または、全光束が点灯初期の70%に下がるまでの総点灯時間のいずれか短い時間を推定したものです。

使用上のご注意

- ・結露する恐れがありますが使用上問題ありません。あらかじめご了承ください。

保証について

- 保証について
この商品の保証期間は1年間です。但し、LED電源は3年間です。但し、消耗品は除きます。詳細は弊社カタログを参照してください。
- 保証書について
保証書が必要な場合は、弊社代理店または弊社営業所へ申し出てください。
- 補修用性能部品(電気部品)について
弊社はこの照明器具の補修用性能部品(電気部品)を製造打ち切り後、6年間保有しています。補修用性能部品には、同等機能を有する代替品を含みます。

お手入れについて

注意

・必ず電源を切って行ってください。感電・やけどの原因となります。

- 器具の清掃について……………汚れを落とす場合は、石けん水をひたしたやわらかい布をよく絞ってふきとり、乾いた布で仕上げてください。アルカリ系洗剤、シンナーやベンジンでふかないでください。変色・破損の原因となります。強い水圧をかけての清掃はしないでください。感電の原因となります。

定格

品番	定格電圧	定格周波数	入力電流	消費電力
NNY(H)22190KLE9	AC100V~242V	50Hz/60Hz	0.30A~0.13A	29.8W
NNY(H)22191KLE9				
NNY(H)22192KLE9				
NNY(H)22193KLE9				

パナソニック株式会社 ライティング事業部 〒571-8686 大阪府門真市門真1048

お問い合わせ先 パナソニック 照明器具・ランプ商品ご相談窓口 <https://sumai.panasonic.jp/support/>

0120-187-441(フリーダイヤル)【受付時間】月~土/9:00~18:00(祝日・三が日を除く) ※携帯電話からもご利用になれます。

0120-872-460(FAX)

Help desk for foreign residents in Japan Tokyo(03)3256-5444 Osaka(06)6645-8787 Open:9:00-17:30(closed on Saturdays/Sundays/national holidays)

SD0719-040423