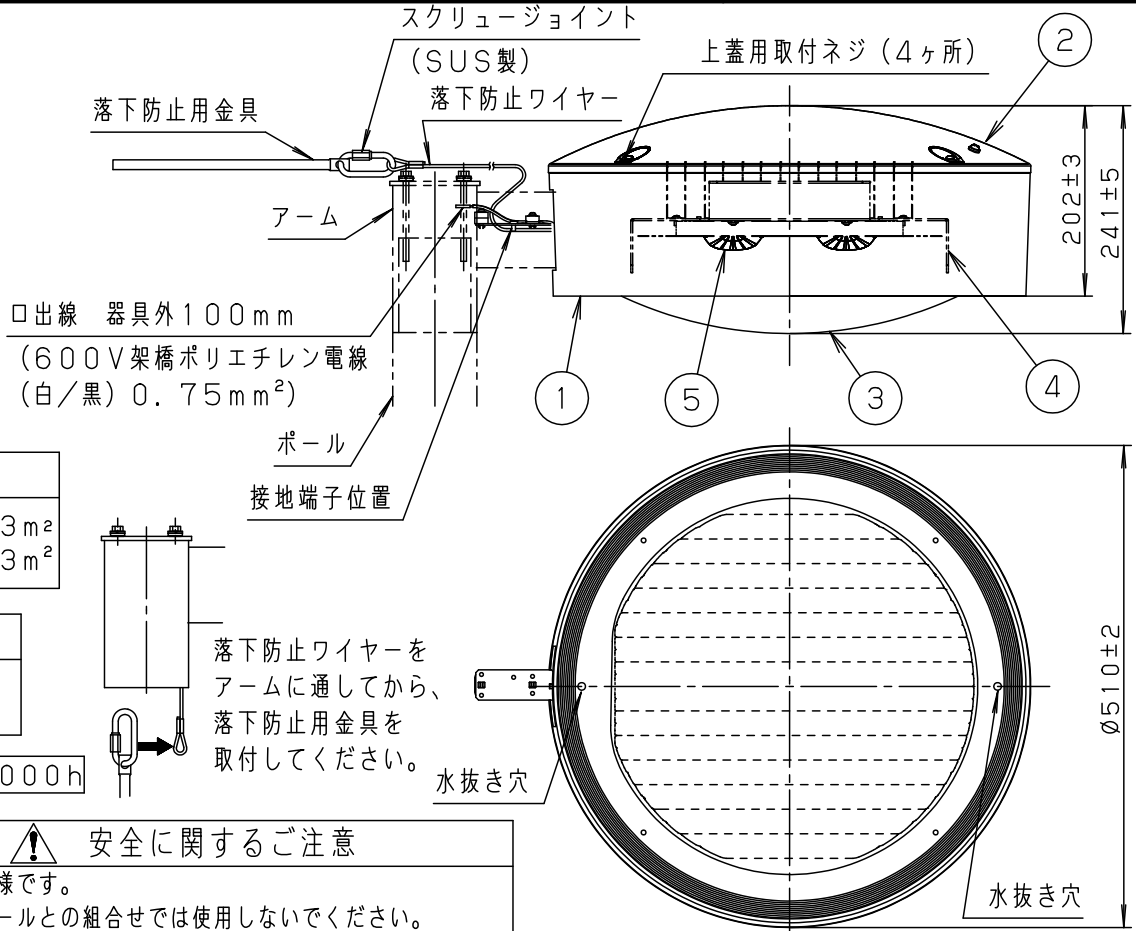


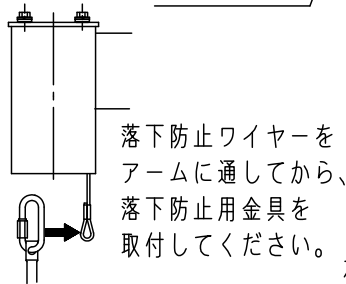
⚠ 注意：商品には寿命があります。詳細はCLX2021YAをご参照ください。



受圧面積
正面：0.103m <sup>2</sup>
側面：0.103m <sup>2</sup>

器具光束
8600lm

光源寿命 60,000h

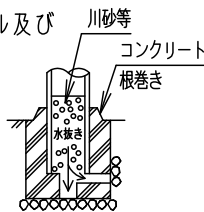


⚠ 安全に関するご注意

- 60m/s仕様です。適合以外のポールとの組合せでは使用しないでください。器具落下の原因となります。
- 振動や衝撃の多い場所（クレーン設置場所・橋や高架上等）、腐食性ガスの発生する場所、塩害地域、浴室、屋内プール、粉塵の多い場所等では使用しないでください。ポール折れ、器具の落下や絶縁不良による感電、火災の原因となります。
- 横向取付専用器具です。上向、下向取付けしないでください。浸水による感電、火災の原因、器具の落下原因となります。
- 寒冷地で使用する場合、つららが落ちると危険が生じるような場所には設置しないでください。つららができることがある場合は、つららの除去を行ってください。つらら落下による怪我の原因となります。

【使用上のご注意】

- LEDにはバラツキがあるため、同一品番商品でも商品ごとに発光色、明るさが異なる場合があります。ご了承ください。
- 周囲温度-20~35℃の範囲でご使用ください。
- 電源線はφ2.3.5mm<sup>2</sup>以下をご使用ください。
- 不点の原因となりますので、施工時以外の一時的な点灯確認以外は日中点灯はしないでください。
- 耐風速性能は設計風速、使用する灯具、アーム、ポール及び基礎の大きさで決まります。事前に強度確認のうえ、使用してください。
- 結露する恐れがありますが使用上問題はありません。予めご了承ください。
- ポールの排水処理を行い、下部に川砂等を充填し、湿気が充満しないように施工してください。水が溜まると器具内部に結露が発生します。



品番・品名	
適合アーム	DYDX (H) 2030
適合ポール先端形状	
お奨めポール	DYDX (H) 2409H トクポールXDYD2419H
適合オプション	YK (H) 34050 後方カット遮光板

※組み合わせてご採用いただく商品の承認図・加工図を確認してください。加工内容により適合しない場合があります。

定格

定格電圧	AC100V	AC200V	AC242V
周波数	50Hz/60Hz 共用		
入力電流	0.98A	0.49A	0.41A
消費電力	97W	96W	

LED	温白色 (3500K Ra85)	5	LED		LEDユニット×4搭載	品番 (モールライト)
器具質量	10.7Kg	4	放熱板	アルミ (t2.0)	脱脂	防雨型
特記事項		3	グローブ	アクリル樹脂	乳白	NNY22363LE9
		2	上蓋	アルミ板 (t1.5)	ミディアムグレイメタリック ポリエステル粉体塗装	河野 平井
		1	本体	アルミダイカスト	ミディアムグレイメタリック ポリエステル粉体塗装	
		部番	部品名	材質・素材厚	備考	パナソニック株式会社