

LED投光器<光害対策>

(電源別置型・屋外用)

品番	灯具品番	質量	光色 (色温度)	配光 タイプ	演色度	クラス	専用電源 ユニット	※1 適合オプション	適合投光器台 省施工型	塩害仕様
								後方カッターパ		
XYS13497LF2	NYS(NYSH) 13497	18.2kg	昼白色 (5000K)	中角	Ra70	マルチハロゲン灯 Sタイプ 1000形相当	NYK40013LF2	NYK41215	XDYK2200 XDYK2400 XDYK2600 XDYK2800	重耐塩害 仕様
XYS13467LF2	NYS(NYSH) 13467	18.2kg		広角						
XYS13427LF2	NYS(NYSH) 13427	18.2kg		中狭角						
XYS13697LF2	NYS(NYSH) 13697	26.3kg		中角		マルチハロゲン灯 Sタイプ 1500形相当	NYK40023LF2	NYK41216		
XYS13667LF2	NYS(NYSH) 13667	26.3kg		広角						
XYS13627LF2	NYS(NYSH) 13627	26.3kg		中狭角						

※1 取付方法は、適合オプションの取扱説明書をご確認ください。

※上記()内は加工品番です。(以降、加工品番の記載を省略します。)

・器具の施工には電気工事士の資格が必要です。施工は必ず工事店に依頼してください。

施工説明

工事店様へ、この説明書は保守のためお客様に必ずお渡しください。

安全に関するご注意

警告

- 施工は施工説明書にしたがい確実にこなす。施工に不備があると落下・感電・火災の原因となります。
- 保護接地は取付方法にしたがい確実にこなす。接続に不備があると感電の原因となります。
- 器具を改造しない。落下・感電・火災の原因となります。
- 一般屋外用器具です。浴室など湿気の多い場所、振動や衝撃の多い場所(クレーン設置場所・橋や高架上等)、腐食性ガスの発生する場所、塩素を使用する屋内プール、粉塵の多い場所等では使用しない。落下・感電・火災の原因となります。
- 枯葉や枯枝がパネルに舞い落ちるような場所ではルーバと組み合わせて使用しない。パネル損傷による火災・破損の原因となります。
- 草木でパネルが覆われるような場所では使用しない。パネル損傷による火災・破損の原因となります。
- 施工作業を十分に考慮して造営材とのスペースを確保してください。密閉された空間では使用しないでください。発煙・発火及び器具短寿命の原因となります。
- 水平面・壁面(下向き)・傾斜面に取付可能です。但し、壁面(下向き)・傾斜面取り付けの場合、横向き設置はしない。(図1参照)屋外で使用时、フィルター側を水平上向きに設置しない。(図2参照)浸水による感電・火災の原因となります。
- フィルターを緩めたり、衝撃を加えない。浸水による感電・火災の原因となります。
- 器具の取り付けには必ず平座金、ばね座金、六角ナット(ダブルナット仕様)を使用する。取り付けに不備があると落下の原因となります。
- 被照射面とは100cm以上離す。過熱による火災の原因となります。
- 落下防止ワイヤーは取付方法にしたがい、確実に取り付け。取り付けに不備があると器具落下の原因となります。
- 器具口出し線との接続は、スリーブ等により確実に自己融着テープを巻いてから、絶縁テープを巻いて仕上げ、十分に絶縁・防水処理をする。接続に不備があると火災・感電・浸水・故障の原因となります。
- 単線とより線の直線接続(ねじり接続等)はしない。必ず専用工具で圧着すること。感電・火災の原因となります。
- 電源電線の接続は確実にこなす。接続に不備があると感電の原因となります。
- 専用電源ユニットとの配線の記号の組合せを絶対に間違えないこと。不備があると火災・感電・故障の原因となります。
- 上向きで照射する場合、パネル上の堆積物によって熱がこもり、堆積物の発火、パネルの変形や器具破損のおそれがあります。堆積物は定期的に取り除いてください。感電・浸水・火災の原因となります。
- パネルに衝撃を加えない。パネル落下の原因となります。
- 欠けやひび割れの発生しているパネルは使用しない。パネル落下の原因となります。
- 専用電源ユニットと組み合わせて使用すること。(専用電源ユニットは上表参照)火災の原因となります。

図1

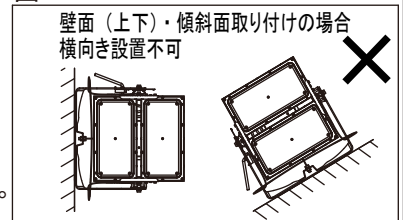
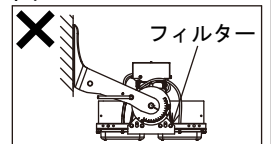


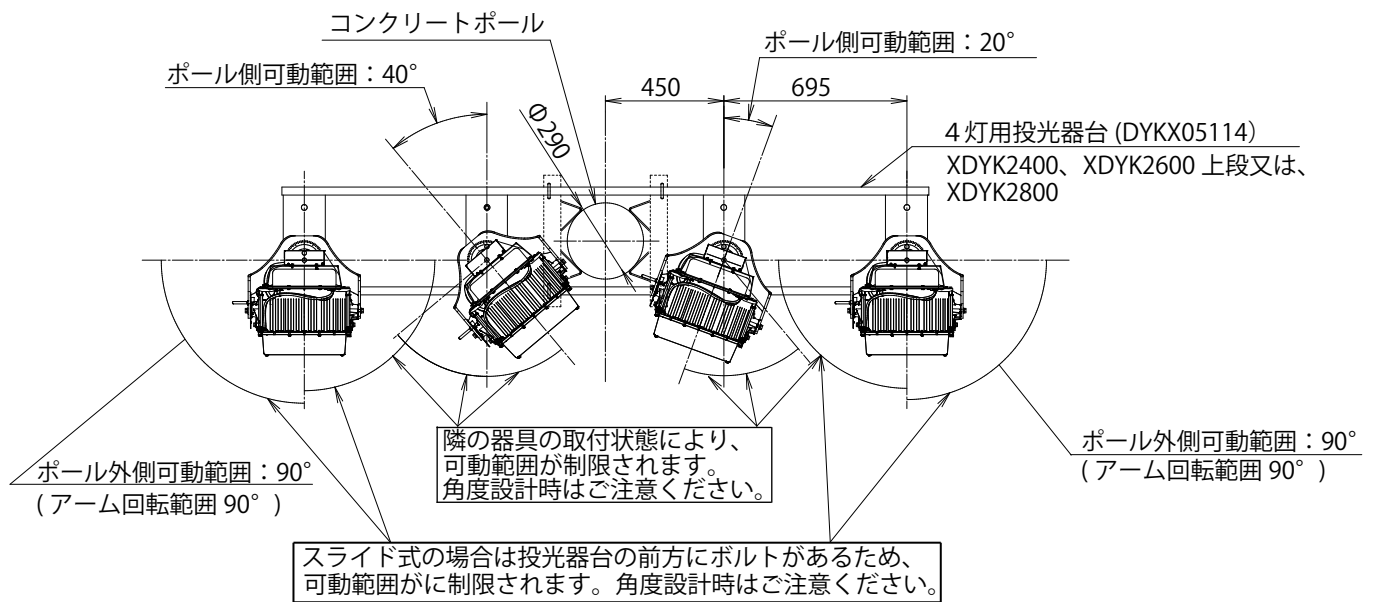
図2



⚠ 注意

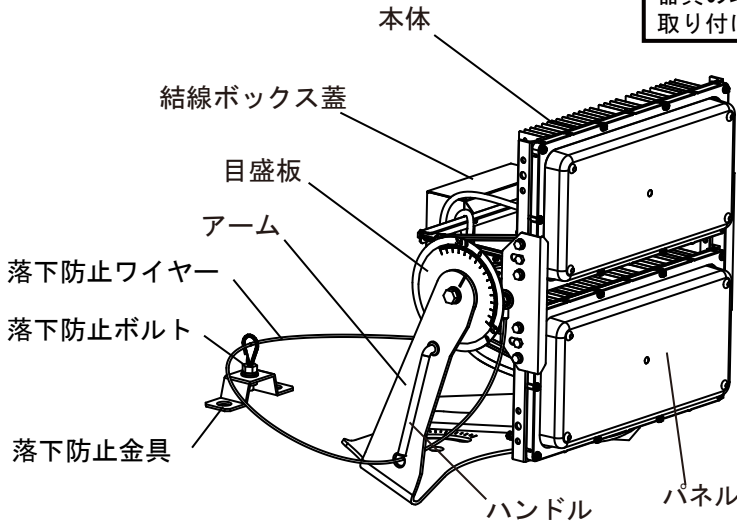
- 一般屋外用器具です。それ以外の場所では使用できません。落下・感電・火災の原因となります。
- 60m/s仕様です。これ以上の風速の影響を受ける場所では、使用しないでください。器具落下の原因となります。
- 専用電源ユニット出力中継線（別途）は600Vビニル絶縁ビニルキャブタイヤケーブル又は600V二種EPゴム絶縁クロロブレンキャブタイヤケーブルと同等以上の性能を有するものをご使用ください。（5心又は7心ケーブル0.75mm²~2.0mm² 仕上り外径φ10~φ13）指定外ケーブルを使用されますと浸水による感電・火災の原因となります。
- 灯具と電源ユニット間のケーブル長さは100m以下としてください。漏洩電流増加による感電の原因となります。
- 周囲温度は、-20~35℃でご使用ください。又、日中の一時的な点灯は15分以内にしてください。器具の短寿命や不点・火災の原因となります。
- 寒冷地で使用する場合、つららが落ちると危険が生じるような場所には設置しないでください。つららが落ちることがある場合は、つららの除去を行なってください。つらら落下によるけがの原因となります。
- 冠水のおそれのある場所では使用しないでください。感電の原因となります。
- 太陽光が直接当たるような照射方向に器具を設置しないでください。太陽光が集光しLEDユニットの破損・不点・火災の原因となります。
- 器具の取り付け・取り外しは手袋など保護具を使用し、二人作業で行なってください。けがのおそれがあります。
- 壁面への取り付けの際は、照射方向によって、ご使用できない場合があります。あらかじめお問合わせください。照射方向によって、短寿命や浸水による感電・火災の原因となります。
- 使用を終了した製品は、放置せずに撤去してください。器具落下の原因となります。
- 2灯用投光器台 (DYKX05112:XDYK2200・XDYK2600下段)・4灯用投光器台 (DYKX05114:XDYK2400・XDYK2600上段・XDYK2800) に取り付けご使用の場合、器具の照射角度により、可動範囲が制限されます。角度設計時にご注意ください。器具2灯をポール側に向けて設置する場合は、4灯用投光器台 (DYKX05114) の両端側に器具を取り付けてください。※ルーバー取付時はポールとの干渉で可動範囲が狭くなります。

寸法単位：mm



各部のなまえと取付方法

・本図は一部簡略化した図です。

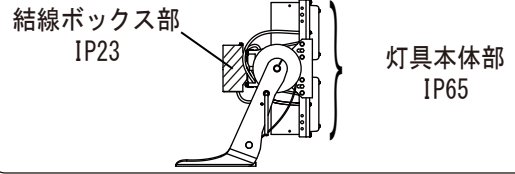


警告

器具の取り付けは、施工説明書にしたがい確実にを行う。
取り付けに不備があると器具の落下、感電・火災の原因となります。

寸法単位：mm

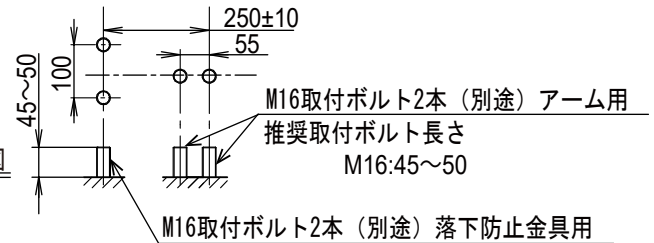
保護等級を表すIPコードの詳細



1. 取り付け前の確認を行う

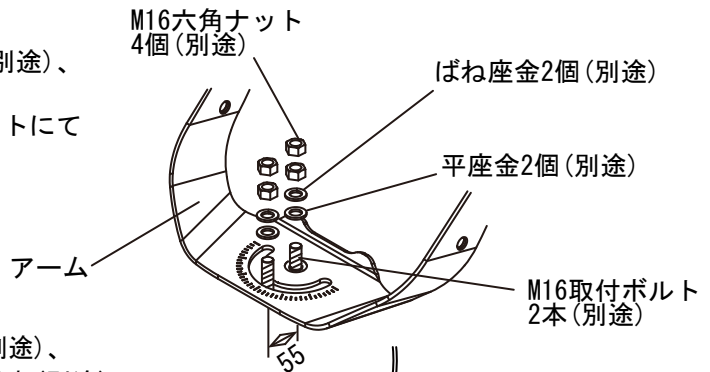
器具質量および風圧荷重に耐えるように
M16取付ボルト(別途)をアーム用2本と
落下防止金具用2本を用意してください。

取付ボルト設置図



2. 器具を取り付ける

器具の固定は、平座金2個(別途)、ばね座金2個(別途)、
M16六角ナット4個(別途)を使用し、
M16取付ボルト2本(別途)にアームをダブルナットにて
確実に締め付ける。
(推奨締め付トルク M16: 106N・m)
不備があると落下の原因となります。

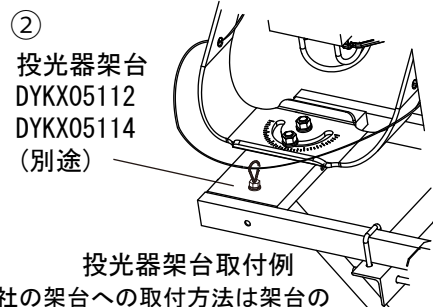
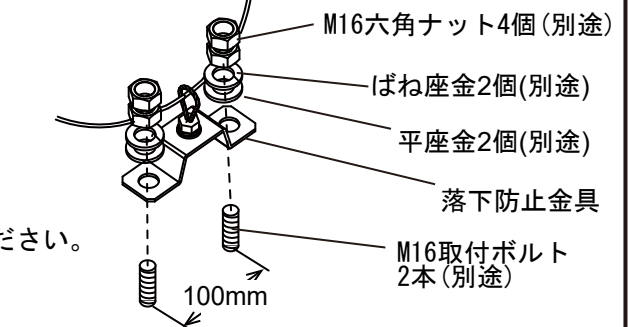
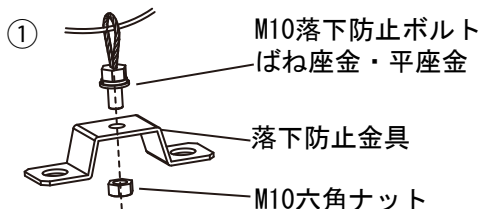


3. 落下防止金具を取り付ける

落下防止金具の固定は、平座金(別途)、ばね座金(別途)、
M16六角ナット4個(別途)を使用し、M16取付ボルト2本(別途)に
落下防止金具をダブルナットにて確実に締め付ける。
(推奨締め付トルク M16: 106N・m)
不備があると落下の原因となります。

＜ 投光器架台に取り付ける場合 ＞

- ① M10六角ナットを外し、落下防止金具を取り外す
M10落下防止ボルトからばね座金、平座金は外さないでください。
取り外した落下防止金具は使用しません。
- ② 投光器架台にM10落下防止ボルトを通し
M10六角ナットを確実に締め付けてください。
(推奨締め付トルク M10: 24N・m)
不備があると落下の原因となります。



各部のなまえと取付方法



警告

器具の取り付けは、施工説明書にしたがい確実に行う。
取り付けに不備があると器具の落下、感電・火災の原因となります。

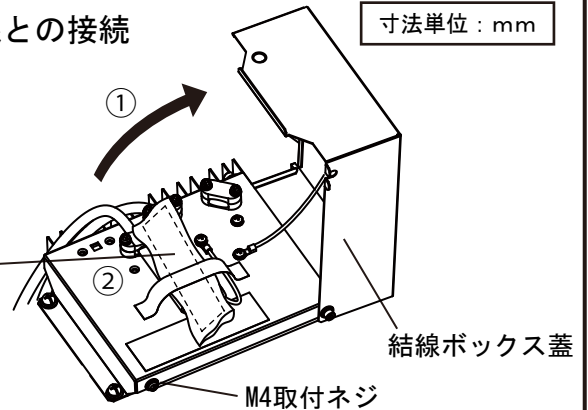
4. 専用電源ユニット出力中継線（別途）と器具口出し線との接続

寸法単位：mm

- ① M4取付ネジをゆるめて結線ボックス蓋を開ける
M4取付ネジ以外のネジをゆるめないでください。
不備があると落下・感電の原因となります。
- ② 結線ボックス内に付属されている配線ラベルを取り出す。

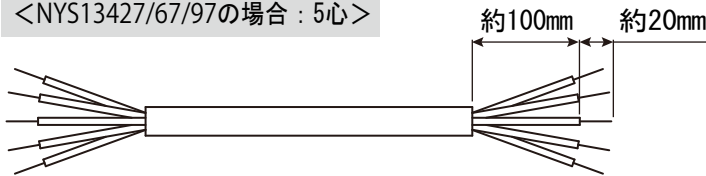
①(+)	①(-)	②(+)	②(-)	③(+)	③(-)	Ⓜ
(+)①	(-)①	(+)②	(-)②	(+)③	(-)③	

配線ラベル
2枚



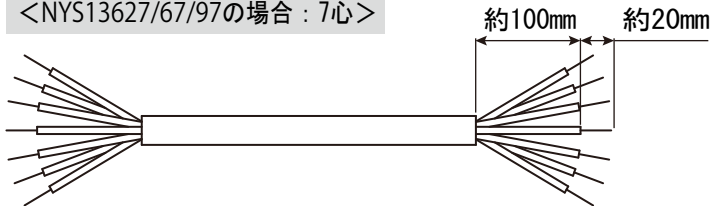
- ③ 専用電源ユニット出力中継線（別途）の外装シース（両端）を約100mm剥いた後
リード線の先端（両端）から約20mm剥き、リード線に配線ラベルを貼り付ける（両端）

<NYS13427/67/97の場合：5心>

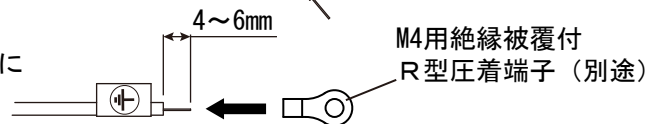


※5心ケーブルの場合は
③(+), ③(-)の配線ラベル
は使用しません。

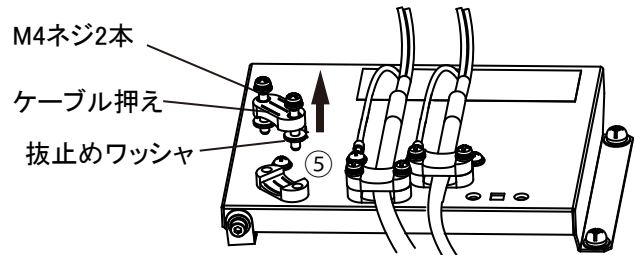
<NYS13627/67/97の場合：7心>



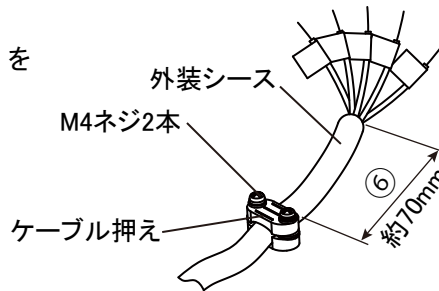
- ④ アースラベルを貼り付けたリード線の先端を4~6mmに
カットしM4用絶縁被覆付R型圧着端子（別途）を
取り付ける



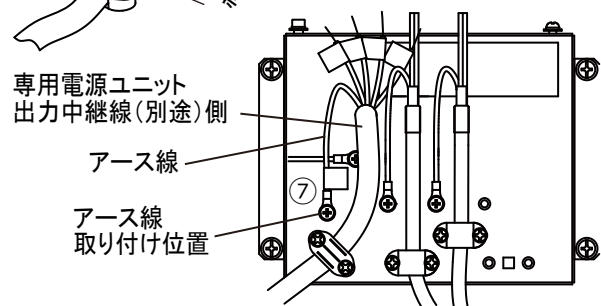
- ⑤ ケーブル押えを取り外す。
M4ネジ2本はケーブル押えから
外さないでください。
抜止めワッシャがM4ネジ1本につき
2枚付いていることを確認してください。
不備があると感電の原因となります。



- ⑥ 専用電源ユニット出力中継線（別途）を
外装シース先端から約70mmの位置を
ケーブル押えで固定する。
M4ネジ2本は片締めのないように
締め付ける。
(推奨締付トルク M4：1.0N・m)
不備があると落下・感電の原因となります。

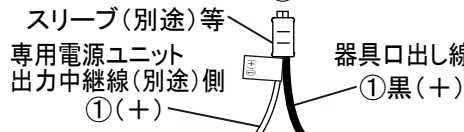


- ⑦ 専用電源ユニット出力中継線（別途）の
アース線を結線ボックスに確実に接続する
(推奨締付トルク M4：1.0N・m)

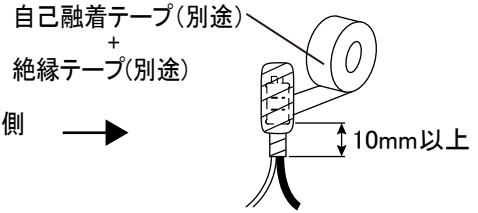


各部のなまえと取付方法

- ⑧ 専用電源ユニット出力中継線（別途）と器具口出し線の記号を合わせて接続する。
 接続はスリーブ（別途）等により確実に行い、自己融着テープ（別途）を巻いて処理後
 絶縁テープ等（別途）を巻いて処理する。
不備があると感電・火災・浸水の原因となります。



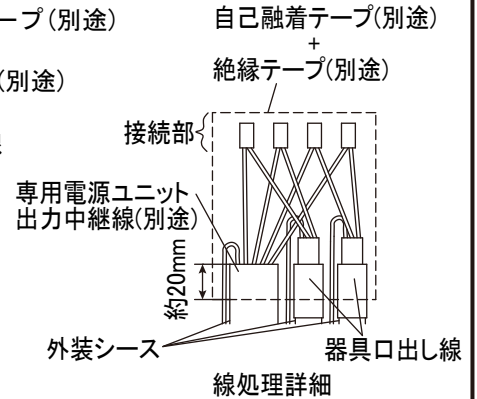
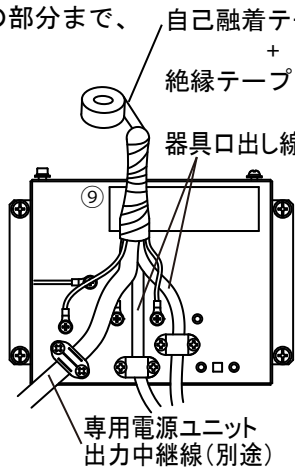
接続部の線処理詳細



※自己融着テープ（別途）を巻いた後、
絶縁テープ（別途）を巻く。

- ⑨ 専用電源ユニット出力中継線（別途）と
 器具口出し線を束ねて接続部から外装シースの部分まで、
 全体を自己融着テープ（別途）で巻いてから
 全体を絶縁テープ（別途）を巻いて仕上げ
 十分に絶縁・防水処理をしてください。
 外装シース部および心線部から
 浸水しないようにしてください。

不備があると感電・火災・浸水の原因となります。
 ・口出し線の接続は、電気設備技術基準の省令第7条、
 および同解釈第12条にしたがうこと。
 ・口出し線の種類：ビニルキャブタイヤケーブル
 ・電線の線径：0.75～2.0mm²



※専用電源ユニット出力中継線（別途）
 と器具口出し線全体を束ねて
 自己融着テープ（別途）を巻いた後、
 絶縁テープ（別途）を巻く。

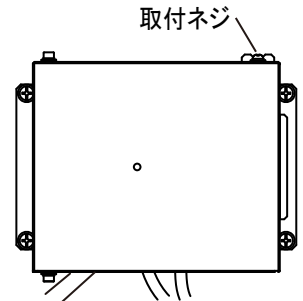
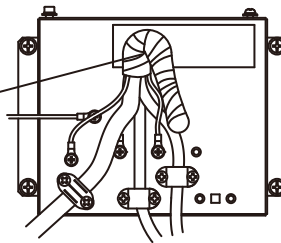


警告

接続、保護が不完全な場合、
 感電・火災の原因となります。

- ⑩ 結線ボックス内に線を確実に収納、
 噛み込まないようにし結線ボックス蓋を閉め、
 取付ネジを確実に締め付ける。
 （推奨締付トルクM4：1.0N・m）
不備があると感電の原因となります。

配線を図のように曲げ、
 結線ボックスに納める。
 不備があると感電・浸水の
 原因となります。



各部のなまえと取付方法

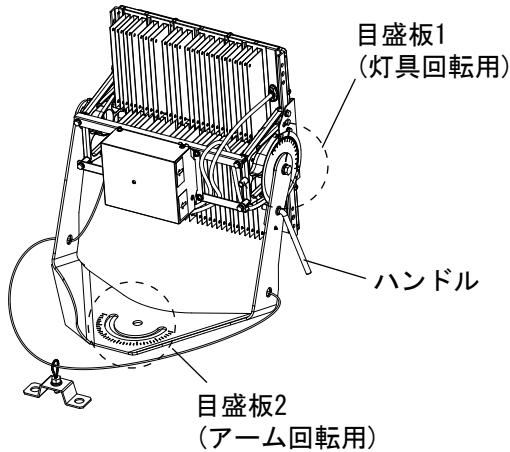
5. 照射角度の調整

- ・ 灯具の回転角度調整は、ハンドルをゆるめ、目盛板1の角度に合わせた後、ハンドルを確実に締め付けて固定する。

警告

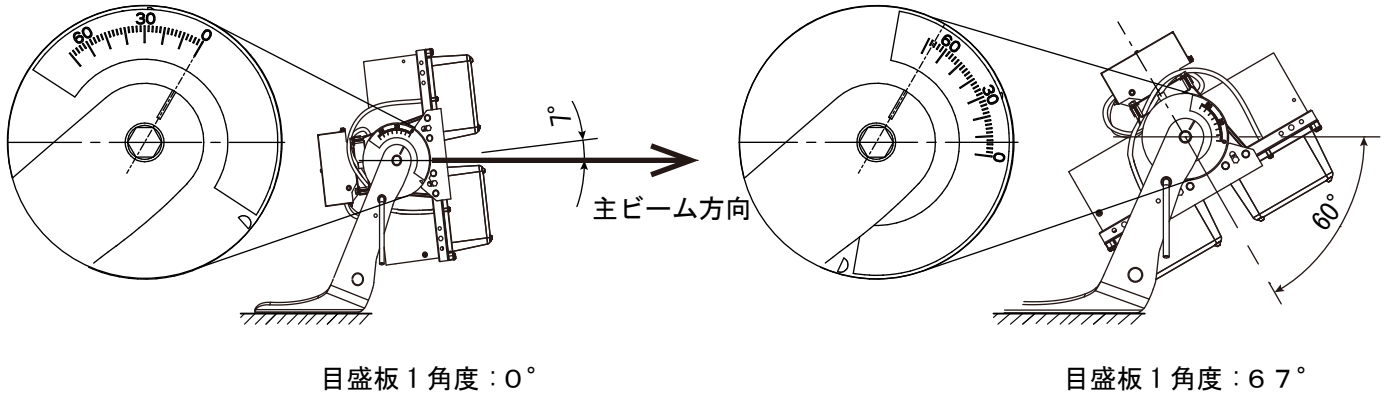
器具の取り付けは、施工説明書にしたがい確実にを行う。
取り付けに不備があると器具の落下、感電・火災の原因となります。

寸法単位：mm

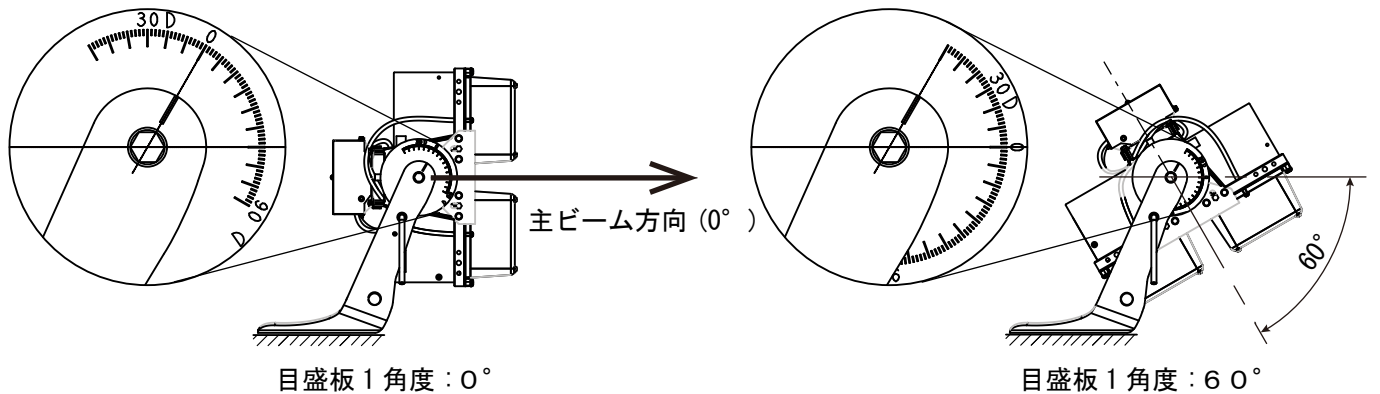


器具可動範囲

〈NYS13467/97、NYS13667/97の場合〉目盛板1角度は $0^{\circ} \sim 67^{\circ}$ で使用してください。

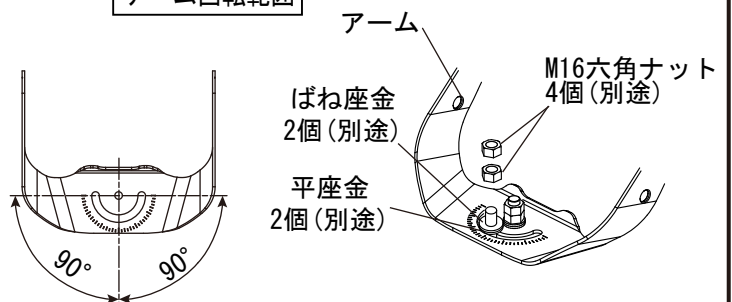


〈NYS13427、NYS13627の場合〉目盛板1角度は $0^{\circ} \sim 60^{\circ}$ で使用してください。



アーム回転範囲

- ・ アームの回転角度調整は、M16六角ナットをゆるめ、目盛板2の角度に合わせた後、M16六角ナットをダブルナットにて確実に締め付け固定する。
(推奨締め付トルクM16： $106\text{N}\cdot\text{m}$)
締め付けが不完全な場合、器具落下の原因となります。



安全に関するご注意

- ・ご使用前にこの取扱説明書を必ずお読みのうえ、正しくお使いください。

 警告

- 器具の改造および構成部品(LED、電源部など)の交換をしない。感電・火災の原因となります。
- 万一、煙が出たり変な臭いがするなどの異常が発生した場合、すぐに電源を切り、工事店に修理を依頼する。感電・火災の原因となります。
- 欠けやひび割れの発生しているパネルは使用しない。感電・落下の原因となります。
- 被照射物とは100cm以上離す。過熱による火災の原因となります。
- 上向き照射する場合、パネル上の堆積物は定期的に取り除く。堆積物によって熱がこもり、堆積物の発火、パネルの変形や器具破損による浸水・感電・火災の原因となります。

 注意

- LEDを直視しない。目の痛みの原因となることがあります。
- お手入れの際には、必ず電源を切って器具が十分冷えてから行なってください。感電・やけどの原因となります。
- 積雪地域でご使用の場合は、積雪期間、雪に埋もれないよう除雪してください。器具破損の原因となります。
- 殺虫剤などの引火物の噴霧は行なわないでください。発火によるやけどのおそれがあります。
- 布や紙などの燃えやすいもので覆ったり、被せたりしないでください。発火の原因となります。
- 寒冷地で使用する場合、器具の縁などにつららができることがあります。つららの除去を行なってください。つらら落下によるけがの原因となります。
- 照明器具には寿命があります。設置して10年※1経つと、外観に異常がなくても内部の劣化は進行しています。点検・交換をしてください。
 - ※1 ・使用条件は周囲温度30℃、1日10時間点灯です。
 - ・LED光源は寿命が来ても、暗くなりますが点灯し続けます。点灯できるからといって継続して使用が可能というわけではありません。
- LED照明器具の光源寿命※2は40,000時間です。(照明器具の寿命とは異なります。)
- ※2 ・光源の寿命は、点灯しなくなるまでの総点灯時間、または全光束が点灯初期の85%に下がるまでの総点灯時間のいずれか短い時間を推定したものです。
- 周囲温度が高い場合・点灯時間が長い場合などは寿命が短くなります。
- 1年に1回は「安全チェックシート」に基づき自主点検してください。3年に1回は工事店等の専門家による点検をお受けください。点検せずに長時間使い続けるとまれに落下・感電・火災などに至る場合があります。

使用上のご注意

- この照明器具の光源は交換しないでください。
- この器具は定格出力初期光束補正型照明器具です。定格出力の約85%の光束を保つように設計されています。
- LEDにはバラツキがあるため、LEDユニット内のLED個々及び同一品番、シリーズ品番で発光色、明るさが異なる場合があります。あらかじめご了承ください。
- LEDユニットは、設計上、LEDを搭載しておらず点灯しない部分があります。あらかじめご了承ください。
- パネルの側面にひっかき傷が発生する場合がありますが、性能上、影響はありません。
- 雨上がりなど、高湿度環境時に内部結露する場合がありますが異常ではありません。数日間、点灯・消灯を繰り返すことにより消滅しますので、あらかじめご了承ください。
- アームの溶融亜鉛メッキは製法上、液タレや液溜りが生じます。際だった液タレ、液溜りは処理した後に耐食性を維持するため部分的に補修塗装を行っています。均一な仕上がりににはなりませんので予めご了承ください。

保証について

- 1:保証について
この商品の保証期間は1年間です。但し、専用電源ユニットは3年間です。消耗品は除きます。詳細は弊社カタログをご参照ください。
- 2:保証書について
保証書が必要な場合は、弊社代理店または弊社営業所へお申し出ください。
- 3:補修用性能部品(電気部品)について
弊社はこの照明器具の補修用性能部品(電気部品)を製造打ち切り後、6年間保有しています。補修用性能部品には、同等機能を有する代替品を含みます。

お手入れについて

- 器具の清掃について・・・汚れを落とす場合は、石けん水にひたしたやわらかい布をよく絞ってふきとり、乾いた布で仕上げてください。アルカリ系洗剤、シンナー、ベンジンでふかないでください。変色・変質の原因となります。強い水圧をかけての清掃はしないでください。感電の原因となります。

 注意

- 必ず電源を切って行なってください。感電・やけどの原因になります。



定 格

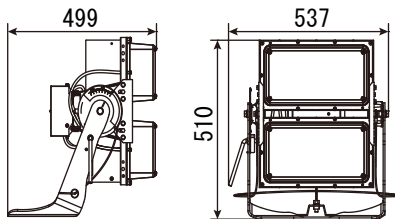
品番	定格電圧	入力電流	消費電力	周波数
XYS13497LF2	AC200-242V	2.34A-1.92A	463W	50/60Hz
XYS13467LF2	AC200-242V	2.34A-1.92A	463W	
XYS13427LF2	AC200-242V	2.34A-1.92A	463W	
XYS13697LF2	AC200-242V	3.49A-2.86A	690W	
XYS13667LF2	AC200-242V	3.49A-2.86A	690W	
XYS13627LF2	AC200-242V	3.49A-2.86A	690W	

器具外形寸法図

寸法単位：mm

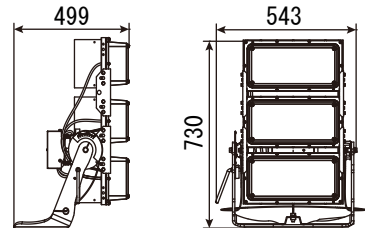
NYS13427/67/97

最大受圧面積(正面:0.184m²)

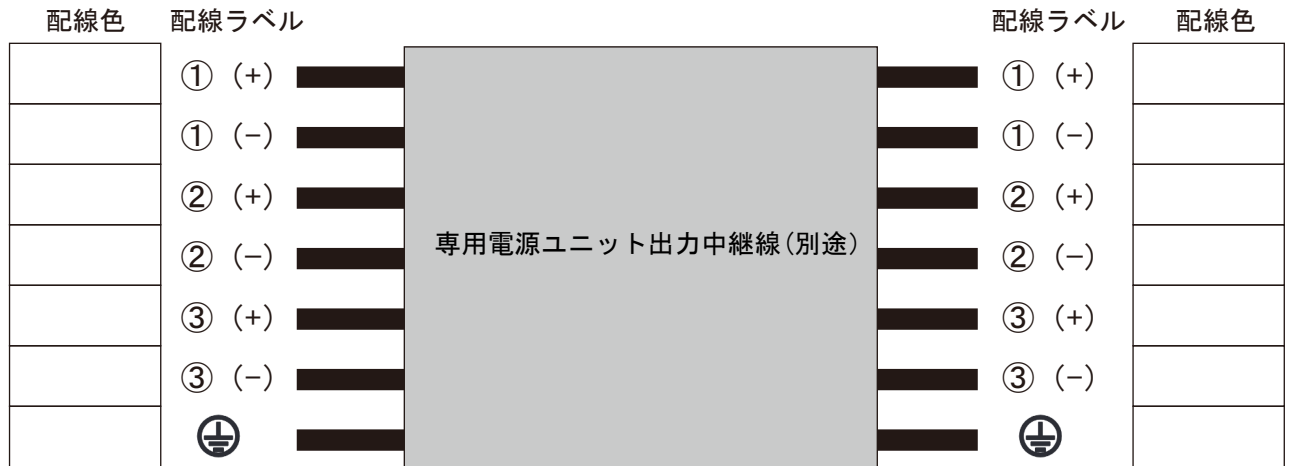


NYS13627/67/97

最大受圧面積(正面:0.266m²)



<配線のチェックにご使用ください>



パナソニック株式会社 ライティング事業部 〒571-8686 大阪府門真市門真1048

お問い合わせ先 パナソニック 照明器具・ランプ商品ご相談窓口 <https://sumai.panasonic.jp/support/>

0120 - 187 - 441 (フリーダイヤル)【受付時間】月~土/9:00~18:00 (祝日・三が日を除く)※携帯電話からご利用になれます。

0120 - 872 - 460 (FAX)

Help desk for foreign residents in Japan Tokyo(03)3256-5444 Osaka(06)6645-8787 Open:9:00 - 17:30(closed on Saturdays / Sundays / national holidays)