

品番 **LGB15312K** (ホワイト仕上) **LGB15314K** (チェリー調)
LGB15313K (メイプル調) **LGB15315K** (ウォールナット調)

お客様へ このたびは、パナソニック製品をお買い上げいただき、まことにありがとうございます。取扱説明書をよくお読みのうえ、正しく安全にお使いください。ご使用前に「安全上のご注意」(1~2ページ)を必ずお読みください。保証書は「お買い上げ日・販売店名」などの記入を確かめ、取扱説明書とともに大切に保管してください。

工事店様へ この説明書は必ずお客様にお渡しください。

安全上のご注意

必ずお守りください

人への危害、財産の損害を防止するため、必ずお守りいただくことを説明しています。

■誤った使い方をしたときに生じる危害や損害の程度を区分して、説明しています。

■お守りいただく内容を、次の図記号で説明しています。(下記は図記号の一例です。)



警告

「死亡や重傷を負うおそれがある内容」です。



注意

「傷害を負うことや、財産の損害が発生するおそれがある内容」です。



してはいけない内容です。



実行しなければならない内容です。

警告

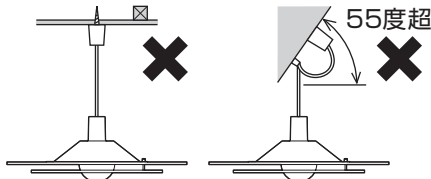
■取付面

●次のような場所には取り付けない
 火災、感電、落下によるけがのおそれがあります。

- ・補強のない場所 (ベニヤ板や石こうボードなど)
- ・55度を超える傾斜した場所 (コードハンガー使用時)



禁止



●コードハンガーを使用しない場合傾斜天井不可。

◎この器具は天井面吊り下げ専用です。

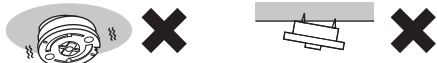
■配線器具

●次のような配線器具 (ローゼット・引掛シーリング) には取り付けない
 火災、感電、落下によるけがのおそれがあります。

- ・がたついたり、破損しているもの
- ・斜めに取り付けられたもの



禁止



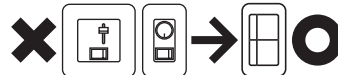
◎販売店、工事店に交換を依頼してください。(交換には資格が必要です。)

■壁スイッチ

●調光機能が付いた壁スイッチの場合は、一般の入切用スイッチに交換する
 火災のおそれがあります。



必ず守る



◎販売店、工事店に交換を依頼してください。(取り外しには資格が必要です。)

■その他

●交流100ボルトで使用する

過電圧を加えると過熱し、火災・感電のおそれがあります。

●異常を感じた場合、速やかに電源を切る

異常状態が収まったことを確認し、販売店またはお客様ご相談窓口(保証書内在中)にご相談ください。



必ず守る

●ランプは器具表示のものを使用する

間違った種類、ワット数のランプを使用すると、火災のおそれがあります。

●コードハンガーは確実に取り付ける

落下してけがのおそれがあります。



分解禁止

●器具を改造したり、部品交換をしない

火災、感電、落下によるけがのおそれがあります。

注意



必ず守る

- 照明器具には寿命があります。設置して10年経つと、外観に異常がなくても内部の劣化は進行しています。点検・交換してください。
点検せずに長期間使い続けるとまれに火災、感電、落下などに至る場合があります。
◎1年に1回は「安全チェックシート」（保証書内在中）に基づき自主点検してください。
- ランプ交換、お手入れの際は、電源を切る
通電状態で行うと感電の原因となることがあります。



水ぬれ禁止

- 浴室など湿気の多い場所や屋外で使用しない
火災、感電の原因となることがあります。
◎この器具は防湿、防雨型ではありません。



接触禁止

- 点灯中や消灯直後はランプやその周辺にさわらない
やけどの原因となることがあります。
◎お手入れやランプ交換は電源を切り、ランプやその周辺が冷めてから行ってください。



禁止

- 温度の高くなるものを器具の真下に置かない
火災の原因となることがあります。
◎器具の真下にストーブなどを置かないでください。
- LEDを直視しない
目の痛みの原因となることがあります。

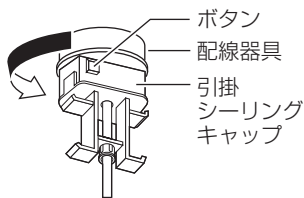
各部のなまえ

施工前のご確認事項

- ・必ず壁スイッチを設けてください。
点灯消灯させたり、ランプ交換やお手入れの際に電源を切ることができます。
- ・ほたるスイッチと接続する場合は器具1台につきスイッチ3個までで使用ください。
(4個以上のほたるスイッチと接続すると、スイッチを切にしても器具が消灯しないことがあります。)

取り付け前のご準備

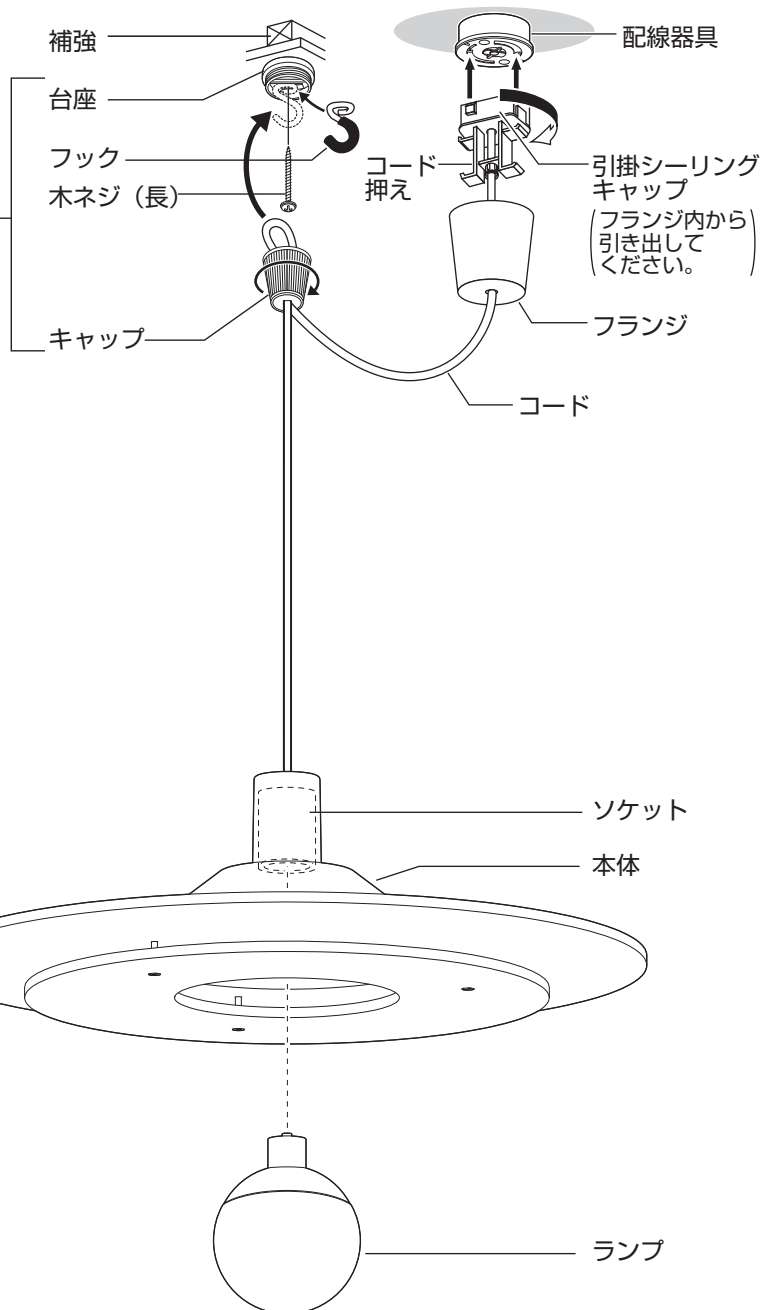
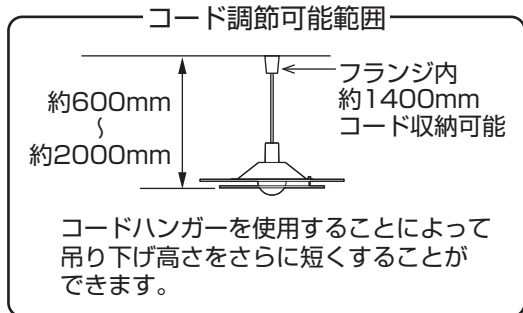
- ・ボタンを押しながら引掛シーリングキャップを左に回し、配線器具から取り外す



コードハンガー

- ・以下の場合に使用します。
 - ・吊り下げ高さを短くする場合
 - ・取り付け位置を配線器具の位置からずらす場合
 - ・傾斜天井(55度以下)に取り付ける場合

☞ 取り付け方法は、5ページ「コードハンガーの取り付けかた」参照



付属部品の確認

施工する前にまず付属部品をご確認ください

□配線器具

(丸型フル引掛シーリング(1個))



□引掛シーリング用木ネジ(2本)



コードハンガー

□キャップ(1個)



□台座(1個)



□フック(1個)



□コードハンガー用木ネジ(長)(1本)



照明器具を取り付ける

安全のため、電源を切ってから行ってください

1 天井についている配線器具を確認する

天井に下図のような配線器具が付いている場合、取り付けできます。2の作業へ進んでください。



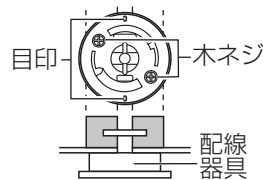
上記以外の配線器具の場合、配線器具が設置されていない場合、取り付けできません。

●販売店、工事店に同梱の配線器具への取り替え、取り付けをご依頼ください。
※工事には資格が必要です。

警告



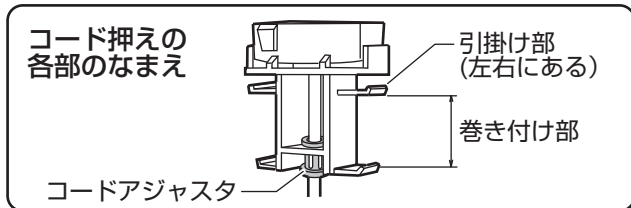
目透かし天井へ取り付ける場合は、目透かしの方向に目印を合わせて取り付ける
必ず守る
落下してけがのおそれがあります。



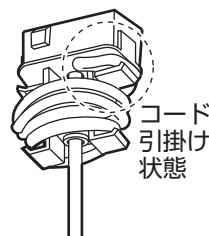
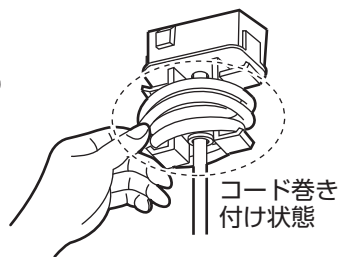
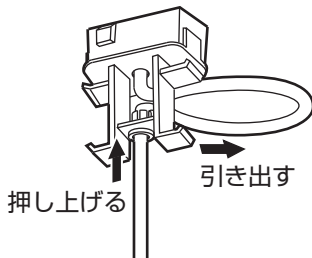
2 コードの長さを調節する

器具の高さを調節する場合は、下記内容に従って、コードの長さを調節してください。
(高さ調節が不要な場合は3の作業へ進んでください。)

- ・余ったコードをコード押えに巻き付けてください。
- ・コード長さの調節範囲は約1400mmです。



- ①コードアジャスタを押し上げ、余ったコードを引き出す
- ②余ったコードを巻き付け部に巻き付ける
- ③コードの最終部をコード引掛け部に引掛ける
- ④コードアジャスタを引き下げる

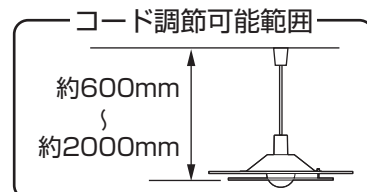
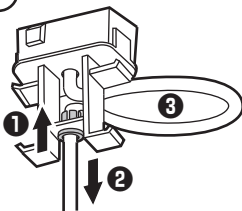


確認

- ・灯具側のコードを引き下げる側に引っ張り、コードがずりさがないことを確認する。
- ・巻き付けたコードがフランジ内に収まることを確認する。

コードを長くする場合

- ①コードアジャスタを押し上げながら
- ②コードを引き出す
・コードアジャスタの押し上げが不十分な場合、コードを引き出すことができません。
- ③余ったコードは上記の手順②～③を参照しコード押えに巻き付ける



3 補強のある天井面にコードハンガーを取り付ける

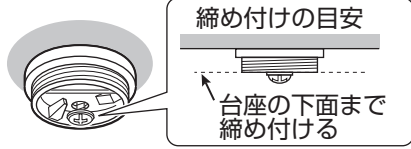
吊り下げ高さをさらに短くする場合、
取り付け位置を配線器具の位置からずらす場合、
傾斜天井(55度以下)に取り付ける場合



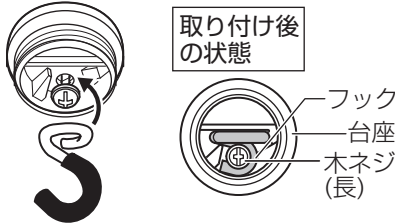
コードハンガーの取り付けが必要です。
下記内容に従って、取り付けてください。
(コードハンガーの取り付けが不要な場合は
4の作業へ進んでください。)

コードハンガーの取り付けかた

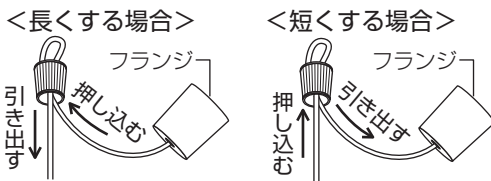
- ① 付属の木ネジ(長)を台座に通して
途中まで締め付ける



- ② フックをはさんで木ネジ(長)を
最後まで確実に締め付ける

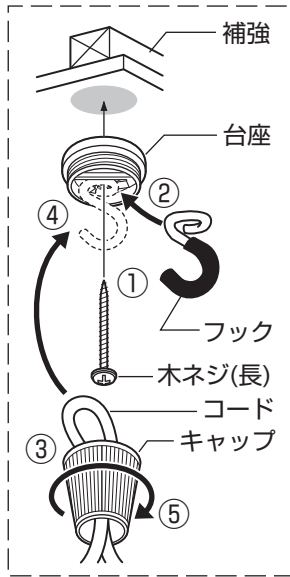


- ③ キャップにコードを通して
コードの長さを調整する



- ④ フックにコードを引っ掛ける

- ⑤ キャップを最後まで確実にねじ込む

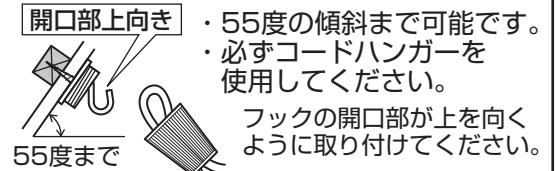


警告



コードハンガーは
確実に取り付ける
落下してけがの
おそれがあります。

傾斜天井に取り付ける場合

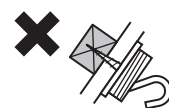


警告

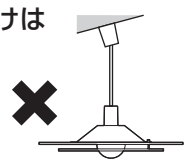


次のような取り付けは
しない

禁止



フック開口部が
下向き



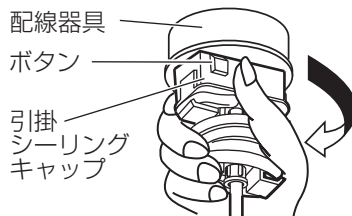
配線器具から
直接器具を
吊り下げる

器具落下によるけがのおそれがあります。

コンクリート天井の場合

付属の木ネジは使えません。鉄筋コンクリート
天井用コードハンガーを使用してください。
【別売 LK01070K(ブラック)、LK01071K(ホワイト)】
取り付けは販売店、工事店に依頼してください。

4 配線器具に引掛シーリングキャップを接続する



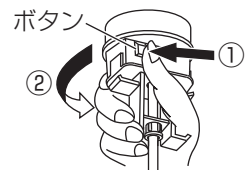
右に回して
確実に
取り付ける

確認

・取り付け後、ボタンを
押さずに左に回して、
外れないことを確認する。

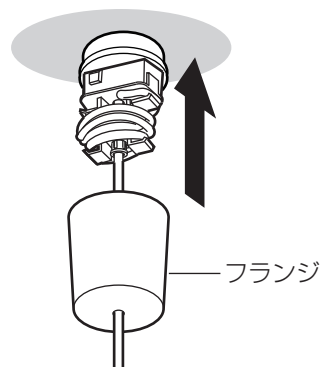
取り外しかた

- ① ボタンを押しながら
② 左に回す



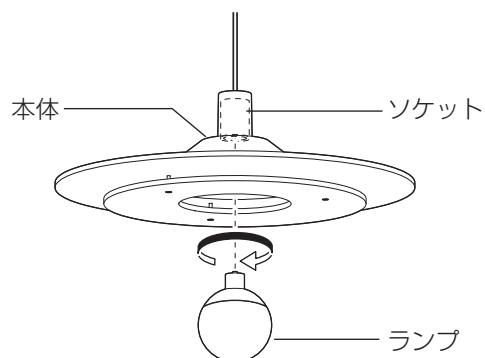
(次ページにつづく)

5 フランジを天井面に押し上げる



6 ソケットにランプを取り付ける

・本体を支えながら行ってください。



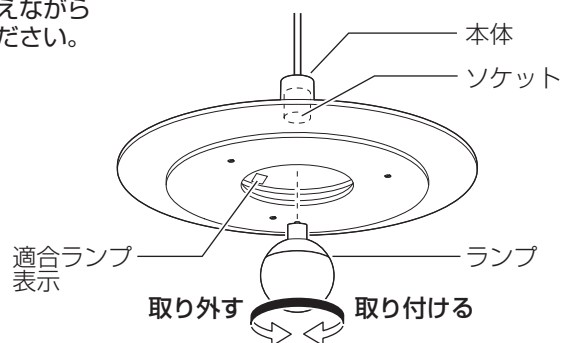
ランプを交換する

電源を切って、ランプやその周辺が冷めてから行ってください

- ランプの明るさが低下するとランプの寿命です。ランプを交換してください。
- パナソニック製ランプをお求めください。種類が同じで光色の異なるランプも使用できます。
- ランプの種類は器具に表示しています。白熱灯、電球形蛍光灯は使用できません。

ランプの交換方法

- ・本体を支えながら行ってください。



お手入れについて

電源を切って、ランプやその周辺が冷めてから行ってください

- 明るく安全に使用していただくため、定期的（6カ月に1回程度）に清掃してください。
- 汚れがひどい場合は、石けん水に浸した布をよく絞ってふき取り、乾いたやわらかい布で仕上げてください。

確認

シンナー、ベンジンなどの揮発性のものでふいたり、殺虫剤をかけたりしないでください。変色、破損の原因となります。

ご使用上に関するお知らせ

故障や異常ではありません

【 器具自体の留意点 】

- 点灯中や消灯直後、プラスチックの伸縮によるきしみ音が照明器具から発生することがあります。
- LEDにはバラツキがあるため、同一品番でも商品ごとに発光色、明るさが異なる場合があります。

【 周囲の影響 】

- 器具の近くでは、ラジオやテレビなどの音響、映像機器に雑音が入ることがあります。
- 器具のきわめて近くでは、リモコン機器（エアコンなど）のリモコンが動作しにくくなる場合があります。

仕様

付属ランプの品名は、ランプに表示しています。ご確認ください。

使用電圧	周波数	消費電力	入力電流	付属ランプ
AC100V	50/60Hz共用	10.9W	0.182A	LDG11L-G/95/W (E26) (電球色)

- LED照明器具の光源寿命は、40,000時間です。(照明器具の寿命とは異なります。)
光源の寿命は、点灯しなくなるまでの総点灯時間または、全光束が点灯初期の70%に下がるまでの総点灯時間のいずれか短い時間を推定したものです。

保証とアフターサービス よくお読みください

使いかた・お手入れ・修理などは…

■まず、お買い上げの販売店へご相談ください

▼お買い上げの際に記入されると便利です

販売店名
電話 () -
お買い上げ日 年 月 日

- 保証期間中は、保証の規定に従って出張修理いたします。
- 保証期間終了後は、診断をして修理できる場合は、ご要望により修理させていただきます。

*修理料金は次の内容で構成されています。

技術料	診断・修理・調整・点検などの費用
部品代	部品および補助材料代
出張料	技術者を派遣する費用

- アフターサービスについてのご不明な点や修理に関するご相談は、お買い上げの販売店またはお客様ご相談窓口（保証書内在中）にお問い合わせください。

修理を依頼されるときは…

まず電源を切って、お買い上げ日と以下の内容をご連絡ください。

●製品名	住宅用照明器具
●品番	<input type="checkbox"/> LGB15312K <input type="checkbox"/> LGB15314K <input type="checkbox"/> LGB15313K <input type="checkbox"/> LGB15315K
<input checked="" type="checkbox"/> 保証書または器具のラベルをご参照していただき、品番にチェックをしてください。	
●故障の状況	できるだけ具体的に

保証期間：お買い上げ日から本体1年間

*保証の例外 24時間連続使用など、1日20時間以上の長時間の使用の場合、保証期間は半分となります。

補修用性能部品の保有期間 **6年**

*当社はこの照明器具の補修用性能部品（製品の機能を維持するための部品）を、製造打ち切り後6年間保有しています。

パナソニック株式会社 ライティング事業部

〒571-8686 大阪府門真市門真1048 © Panasonic Corporation 2018-2020

LGB15312K-T3A1

N0418-010720