

取扱説明書

住宅用照明器具(ペンダント)

保管用

施工説明付き

保証書別添付



- 品番** LGB16475CB1 (カバー：クローム仕上)
 LGB16476CB1 (カバー：ホワイトレザーサテン仕上)
 LGB16477CB1 (カバー：ピアノブラック仕上)

お客様へ

このたびは、パナソニック製品をお買い上げいただき、まことにありがとうございます。
 取扱説明書をよくお読みのうえ、正しく安全にお使いください。
 ご使用前に「安全上のご注意」(1~2ページ)を必ずお読みください。
 保証書は「お買い上げ日・販売店名」などの記入を確かめ、取扱説明書とともに大切に保管してください。
 LED(ランプ)には、取扱説明書(保証書付)が付属されております。LED(ランプ)の取り扱いや
 保証とアフターサービスについては、LED(ランプ)付属の取扱説明書をご確認ください。

工事店様へ

この説明書は必ずお客様にお渡しください。
 施工説明書に記載されていない方法や、指定の部品を使用しない方法で施工されたことにより事故や損害が生じた
 ときには、当社では責任を負えません。また、その施工が原因で故障が生じた場合は、製品保証の対象外となります。

安全上のご注意

必ずお守りください

人への危害、財産の損害を防止するため、必ずお守りいただくことを説明しています。

■誤った使い方をしたときに生じる危害や
 損害の程度を区分して、説明しています。

■お守りいただく内容を、次の図記号で
 説明しています。(下記は図記号の一例です。)

警告 「死亡や重傷を負うおそれがある
 内容」です。

してはいけない内容です。

注意 「傷害を負うことや、財産の損害が
 発生するおそれがある内容」です。

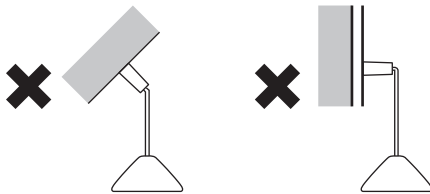
実行しなければならない内容です。

警告

■取付面

●次のような場所には取り付けない
 火災、感電、落下によるけがのおそれがあります。

- ・ 傾斜した場所
- ・ 壁面



◎この器具は配線ダクト水平天井吊り下げ専用です。

■配線ダクト

●次のような配線ダクトには取り付けない
 火災、感電、落下によるけがのおそれがあります。

- ・ がたついたり、
 破損、変形しているもの



配線ダクト設置、交換が必要です。
 配線ダクト設置、交換には資格が必要です。
 販売店、工事店に依頼してください。

◎パナソニック製100V用配線ダクトと
 組み合わせることを推奨します。

■壁スイッチ



●起動方式CB1に適合した当社製ライト
 コントロールを使用する
 指定以外のライトコントロールと組み合わせて
 使用すると、火災のおそれがあります。

■その他

●器具に無理な力を加えない
 器具が破損し、火災、感電、落下によるけが
 のおそれがあります。
 ・ ぶら下がったり、体重をかけたりしない。
 ・ ハンガー、小物などをぶら下げない。



●ぬれた手で器具、配線ダクトにさわらない
 感電のおそれがあります。

●アルカリ系洗剤は使用しない
 守らないと、強度低下により破損し、
 落下するおそれがあります。



●器具を改造したり、部品交換をしない
 火災、感電、落下によるけがのおそれがあります。



●交流100ボルトで使用する
 過電圧を加えると過熱し、火災、感電の
 おそれがあります。

警告

■その他



- LED(ランプ)は器具表示のものを使用する
間違った種類、ワット数のLED(ランプ)を使用すると、火災のおそれがあります。



- 異常を感じた場合、速やかに電源を切る
異常状態が収まったことを確認し、販売店またはお客様ご相談窓口(保証書内在中)にご相談ください。

注意



- 照明器具には寿命があります。
設置して10年経つと、外観に異常がなくても内部の劣化は進行しています。
点検・交換してください。
点検せずに長期間使い続けるとまれに火災、感電、落下などに至る場合があります。
◎1年に1回は「安全チェックシート」(保証書内在中)に基づき自主点検してください。



- お手入れの際は、電源を切る
通電状態で行うと感電の原因となることがあります。

- 付属の梱包材は取り除いて使用する
そのまま使用すると、火災の原因となることがあります。

- LEDを直視しない
目の痛みの原因となることがあります。
- 温度の高くなるものを器具の真下に置かない
火災の原因となることがあります。
◎器具の真下にストーブなどを置かないでください。

- 多灯設置する場合、器具を揺らしたりしない
器具の揺れなどでセードが接触し、落下、破損、傷などの原因となることがあります。

- 壁の近くに取り付けない
器具の揺れなどでセードが壁に接触し、落下、破損、傷などの原因となることがあります。



- 浴室など湿気が多い場所や屋外で使わない
火災、感電の原因となることがあります。
◎この器具は防湿、防雨型ではありません。

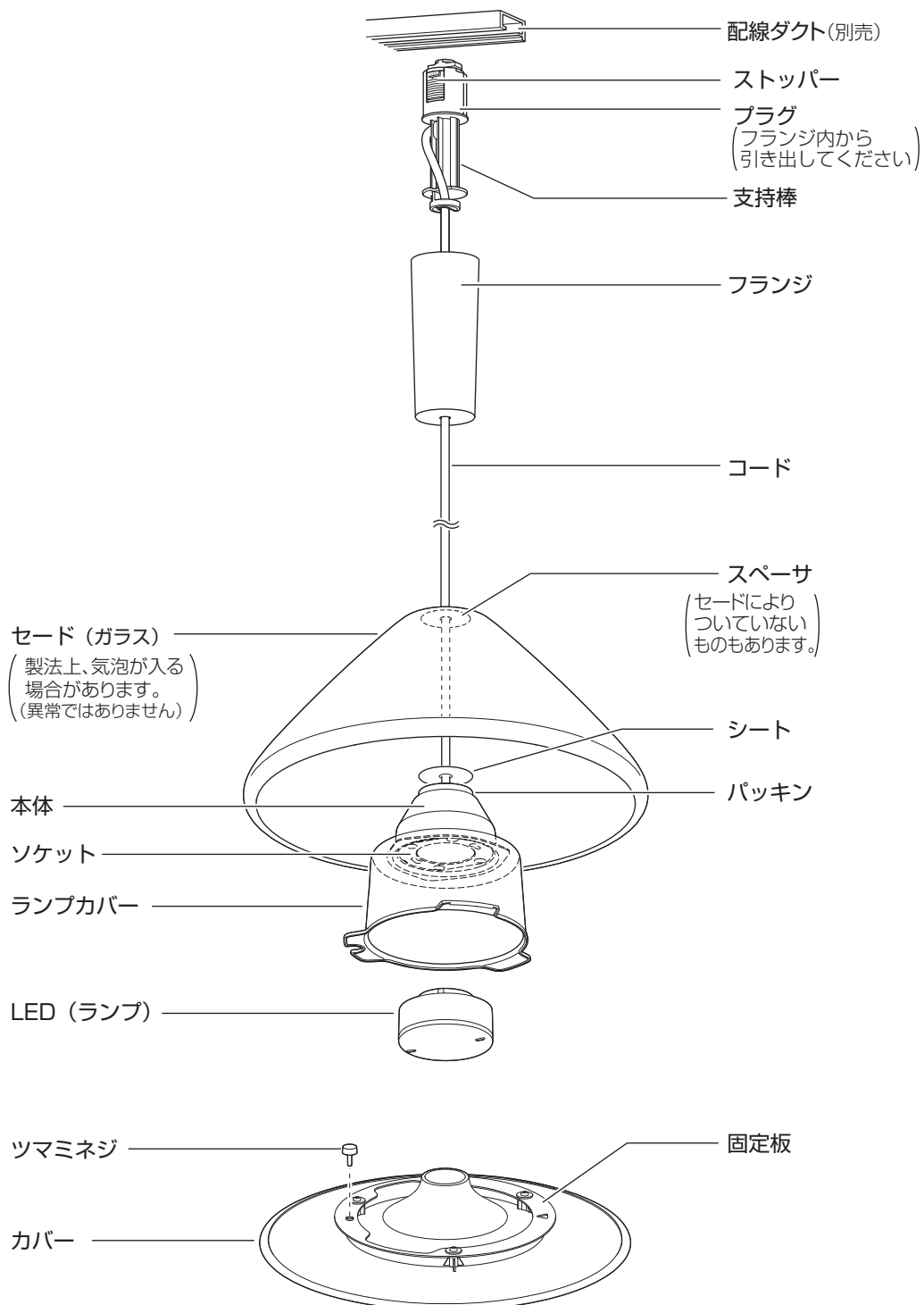


- 点灯中や消灯直後はLEDやその周辺にさわらない
やけどの原因となることがあります。
◎お手入れの際は電源を切り、LEDやその周辺が冷めてから行ってください。

施工前のご確認事項

- ON/OFFで使用する場合は、壁スイッチを設けてください。点灯消灯させたり、お手入れの際に電源を切ることができます。
- ほたるスイッチと接続する場合は1回路につきスイッチ3個まででご使用ください。
(4個以上のほたるスイッチと接続すると、スイッチを切にしても器具が消灯しないことがあります。)
- かつてにスイッチなど高機能スイッチを使用する場合は、起動方式CB1に適合した当社製スイッチを使用し、接続台数、接続方法はスイッチの取扱説明書に従ってください。
- 起動方式CB1に適合の当社製ライトコントロールをご使用ください。
- 接続台数、接続方法についてはLED（ランプ）、ライトコントロールの取扱説明書に従ってください。

各部のなまえ



1 天井の配線ダクトを確認して、取り付けの準備をする

●安全のため、電源を切ってから行ってください。



警告



必ず守る

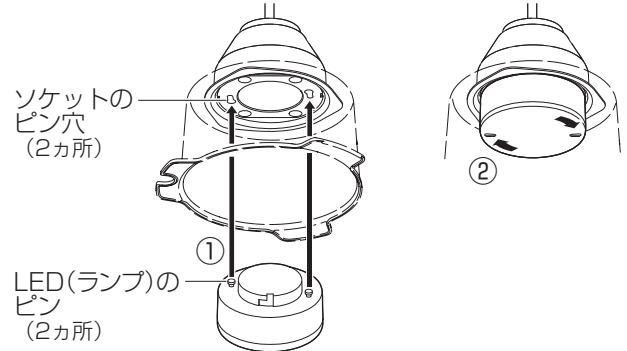
配線ダクトが十分な強度で取り付けられていることを確認する。

落下によるけがの原因となります。

◎配線ダクトががたつく場合は、工事店・電器店に配線ダクトの交換を依頼してください。
配線ダクトの交換・設置は資格が必要です。

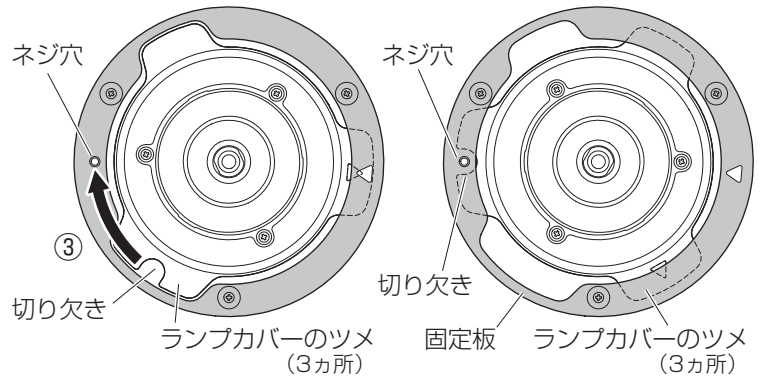
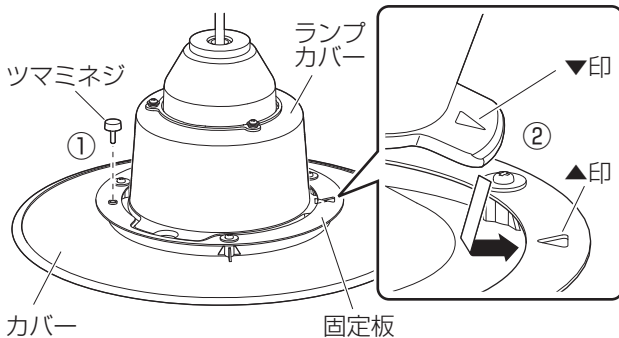
2 ソケットにLED (ランプ) を取り付ける

- ①ソケットのピン穴に LED (ランプ) のピンを入れる。
- ②カチッと音がするまでLED (ランプ) を矢印方向に回して、確実に取り付ける。(回転角度約15°)

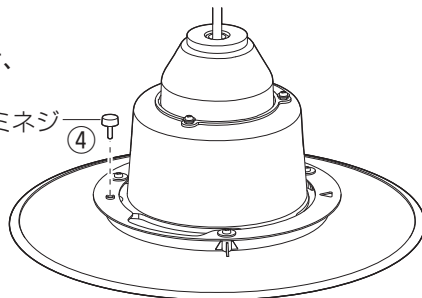


3 カバーを取り付ける

- ①カバーからツマミネジを取り外す。
- ②ランプカバーの▼印を固定板の▲印の下に差し込む。
- ③ランプカバーを右に回し、ツメの切り欠きをネジ穴に合わせる。ランプカバーのツメ(3カ所)が固定板に掛かっていることを確認する。



- ④ツマミネジを締め付け、カバーが回らないようにする。

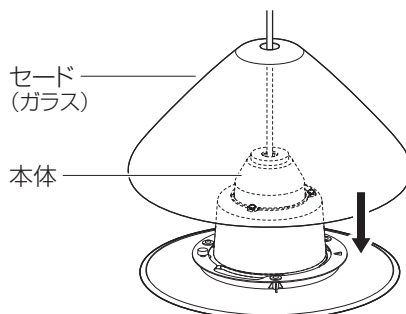


注意

ツマミネジは確実に締め付ける
締め付けが不完全な場合、
カバー落下によるけがの
原因となることがあります。

4 本体にセードをのせる

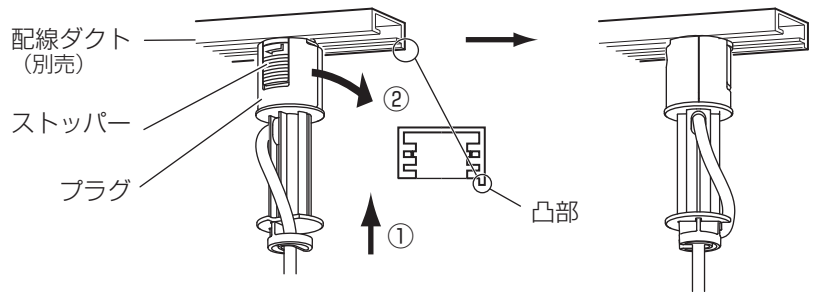
・セードはていねいに取り扱い、
本体に静かにのせてください。



5 プラグを取り付ける

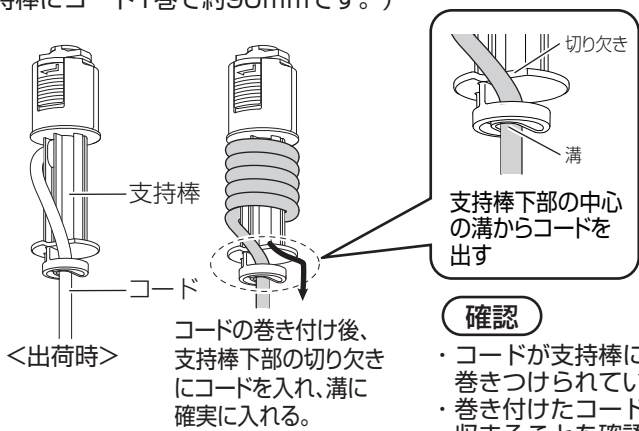
- ①プラグのストッパーを配線ダクトの凸部の逆側に合わせる。
- ②プラグを押しながら、右に90°回転させる。

確認 取り付け後、ストッパーを下げずに左に回し、外れないことを確認してください。



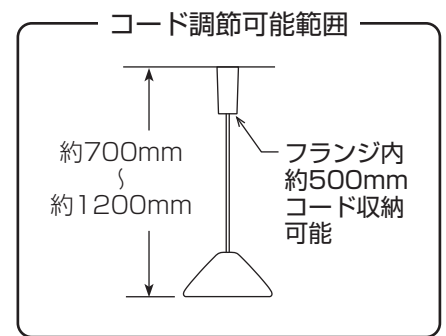
6 コードの長さを調節する

- ・コードの長さは、コードを巻きつける回数により調整できます。複数灯並べてご使用になる場合は長さ調整し、器具の高さをあわせてください。
- ・コード長さの調節範囲は約500mmです。(支持棒にコード1巻で約90mmです。)



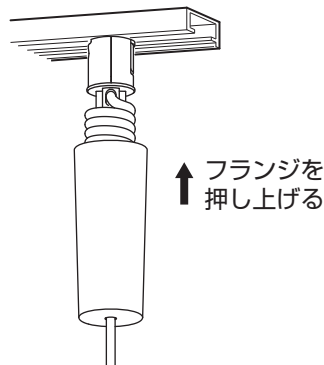
確認

- ・コードが支持棒に沿ってきつく巻きつけられていることを確認する。
- ・巻き付けたコードがフランジ内に収まることを確認する。



7 フランジを押し上げる

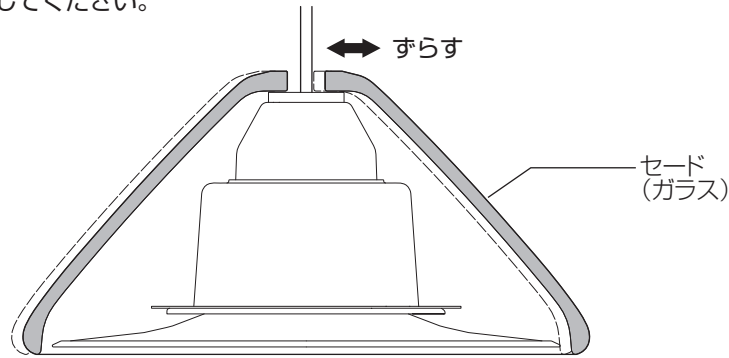
- ・フランジを配線ダクトまで押し上げる



器具の傾き調整について

電源を切って、LED（ランプ）やその周辺が冷めてから行ってください

- ・器具が傾く場合、セードをずらして傾きを調整してください。



ご使用上に関するお知らせ

故障や異常ではありません

【器具自体の留意点】

- 点灯中や消灯直後、プラスチックの伸縮によるきしみ音が照明器具から発生することがあります。
- LEDはバラツキがあるため、同一品番でも商品ごとに発光色、明るさが異なる場合があります。
- LED（ランプ）を交換しても点灯しない場合は、電源を切り、販売店、工事店、または別紙お客様ご相談窓口にご相談ください。
- 調光状態でドライヤー、エアコン、電子レンジ、瞬間暖房便座などをお使いになると、電圧低下などにより、わずかに明るさが変化する場合があります。
- 手造り品ですので寸法、および色味・模様が多少異なることがあります。

【周囲の影響】

- 器具の近くでは、ラジオやテレビなどの音響、映像機器に雑音が入ることがあります。
- 器具のきわめて近くでは、リモコン機器（エアコンなど）のリモコンが動作しにくくなる場合があります。

お手入れについて

電源を切って、LED（ランプ）やその周辺が冷めてから行ってください

- 明るく安全に使用していただくため、定期的（6カ月に1回程度）に清掃してください。
- 汚れがひどい場合は、石けん水に浸した布をよく絞ってふき取り、乾いたやわらかい布で仕上げてください。

確認

シンナー、ベンジン、アルカリ性洗剤などでふいたり、殺虫剤をかけたりしないでください。変色、破損の原因となります。

注意 LED(ランプ)交換は、器具の取り外し・取り付けが必要ですので、修理交換対応になります。販売店、工事店に依頼してください。

注意



●器具を床面などにおろしてから行う
吊り下げ状態で行うと落下によるけがのおそれがあります。

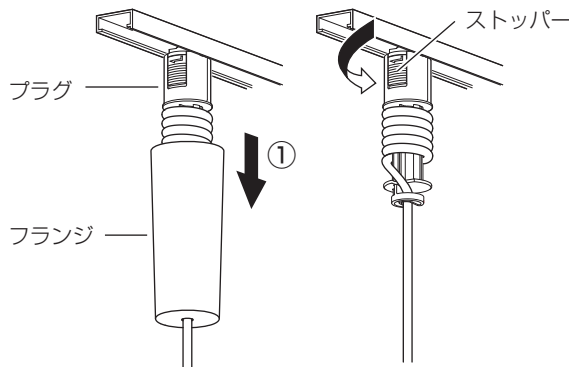
- LED(ランプ)の明るさが低下するとLED(ランプ)の寿命です。LED(ランプ)を交換してください。
- 交換LED(ランプ)は、裏表紙「仕様」に記載のLED(ランプ)品番、取り外したLED(ランプ)背面の品番表示を確認ください。
- 交換用LED(ランプ)はパナソニック製LED(ランプ)を推奨します。同じ種類、ワット数のLED(ランプ)でおすすめ以外のものを使用された場合、短寿命・故障の原因となることがあります。また、保証の対象外となります。

交換手順

●セードはガラス製で重量物です。取り扱いにはご注意ください。

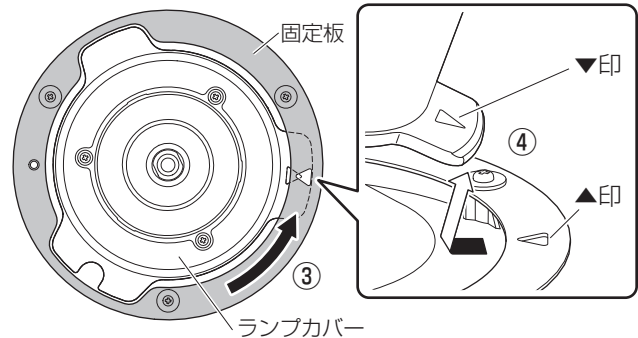
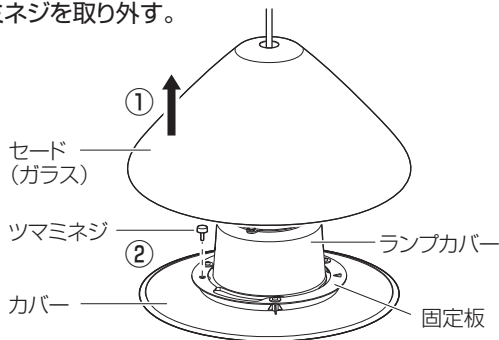
1 プラグを取り外す

- ①フランジを下げる。
- ②プラグのストッパーを押し下げてプラグを左に90°回転させる。



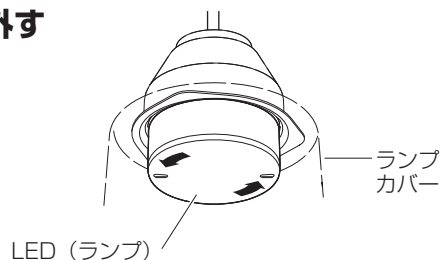
2 カバーを外す

- ①カバーを安定した平らな面に置き、セードを外す。
- ②ツマミネジを取り外す。
- ③ランプカバーを左に回し、固定板の▲印に▼印を合わせる。
- ④固定板からランプカバーを取り外す。



3 LED(ランプ)を取り外す

- ・カチッと音がするまでLED(ランプ)を矢印方向に回す。(回転角度約15°)

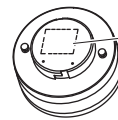


●新しいLED(ランプ)の取り付けかたと、器具の取り付けかたは裏表紙4~5ページ「照明器具を取り付ける」を参照し、行ってください。

仕様

使用電圧	周波数	消費電力	入力電流	付属LED (ランプ)
AC100V	50/60Hz共用	4.9W	0.08A	LLD2020LCB1 (口金:GX53-1) (電球色)

- LED (ランプ)の寿命は、40,000時間です。(照明器具の寿命とは異なります。)
LED (ランプ)の寿命は、点灯しなくなるまでの総点灯時間または、
全光束が点灯初期の70%に下がるまでの総点灯時間のいずれか短い時間を推定したものです。
- LED (ランプ)、器具本体の取扱説明書をよくお読みください。
- LED (ランプ)の種類はLED (ランプ)の背面表示でご確認ください。
- LED (ランプ)の取扱説明書には保証書が付いております。大切に保管してください。



LED (ランプ)
品番表示

保証とアフターサービス よくお読みください

使いかた・お手入れ・修理などは…

■まず、お買い上げの販売店へご相談ください

▼お買い上げの際に記入されると便利です

販売店名	
電話 ()	—
お買い上げ日	年 月 日

- 保証期間中は、保証の規定に従って出張修理いたします。
- 保証期間終了後は、診断をして修理できる場合は、ご希望により修理させていただきます。

*修理料金は次の内容で構成されています。

技術料	診断・修理・調整・点検などの費用
部品代	部品および補助材料代
出張料	技術者を派遣する費用

- アフターサービスについてのご不明な点や修理に関するご相談は、お買い上げの販売店またはお客様ご相談窓口（保証書内在中）にお問い合わせください。

修理を依頼されるときは…

まず電源を切って、お買い上げ日と以下の内容をご連絡ください。

●製品名	住宅用照明器具
●品番	<input type="checkbox"/> LGB16475CB1 <input type="checkbox"/> LGB16477CB1 <input type="checkbox"/> LGB16476CB1
<input checked="" type="checkbox"/> 保証書または器具のラベルをご参照いただき、品番にチェックをしてください。	
●故障の状況	できるだけ具体的に

保証期間：お買い上げ日から本体1年間

*保証の例外 24時間連続使用など、1日20時間以上の長時間の使用の場合、保証期間は半分となります。

補修用性能部品の保有期間 **6年**

*当社はこの照明器具の補修用性能部品（製品の機能を維持するための部品）を、製造打ち切り後6年間保有しています。

パナソニック株式会社 ライティング事業部

〒571-8686 大阪府門真市門真1048

© Panasonic Corporation 2019-2020

LGB16475CB1-T3A2

N0619-020720