

リモコン自己点検機能付

		品番
一般型 (M形)	低天井用	NNFB (NNFBH) 90605K・NNFB (NNFBH) 91605C NNFB (NNFBH) 91685C (長時間用)
		NNFB (NNFBH) 90645K・NNFB (NNFBH) 91645C
	中天井用	NNFB (NNFBH) 93605C・NNFB (NNFBH) 93606C NNFB (NNFBH) 93645C
		高天井用
	特高天井用	NNFB (NNFBH) 93608C
断熱・遮音 施工用SB形	低天井用	NNFB (NNFBH) 91405C NNFB (NNFBH) 91445C

※上記 () 内は加工品番です。(以降、加工品番の記載を省略します。)

(一般屋内用) ・器具の取り付けには電気工事士の資格が必要です。施工は必ず工事店に依頼してください。

施工説明

工事店様へ、この説明書は保守のためお客様に必ずお渡しください。

48時間充電後 ➡ 非常点灯の確認をしてください。

電池は設置後通電し、
充電しないと非常点灯しません。

安全に関するご注意

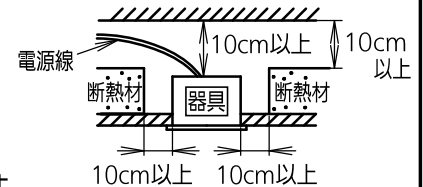
⚠ 警告

《一般型 (M形)》

- 施工は、取扱説明書にしたがい確実に施工を行う。
施工に不備があると、落下・感電・火災の原因となります。
- 断熱材、防音材をかぶせて使用しない。火災の原因となります。
- 器具、光源部の分解、改造をしない。落下・感電・火災の原因となります。
- 水平天井埋込専用。壁取付や天井直付はしない。落下・感電・火災の原因となります。
- 回路の途中にはスイッチを設けない。非常点灯しない原因となります。
- 表示された電源電圧 (定格電圧±6%)、周波数で使用する。
指定外の電源電圧・周波数で使用すると感電・火災の原因となります。
- レンズはガラス製のため、取り扱いに注意する。破損によるケガの原因となります。
- 蓄電池を短絡・分解したり火や水に投入しない。破裂・やけど・火災の原因となります。



器具は、断熱材・防音材・造営材等と
下図のような空間を設けて施工する。



《断熱・遮音施工用SB形》

- 施工は、取扱説明書にしたがい確実に施工を行う。
施工に不備があると、落下・感電・火災の原因となります。
- 特殊な断熱・遮音・防音施工された天井には使用しない。火災の原因となります。
- 器具、光源部の分解、改造をしない。落下・感電・火災の原因となります。
- 水平天井埋込専用。壁取付や天井直付はしない。落下・感電・火災の原因となります。
- 回路の途中にはスイッチを設けない。非常点灯しない原因となります。
- 表示された電源電圧 (定格電圧±6%)、周波数で使用する。
指定外の電源電圧・周波数で使用すると感電・火災の原因となります。
- レンズはガラス製のため、取り扱いに注意する。破損によるケガの原因となります。
- 蓄電池を短絡・分解したり火や水に投入しない。破裂・やけど・火災の原因となります。



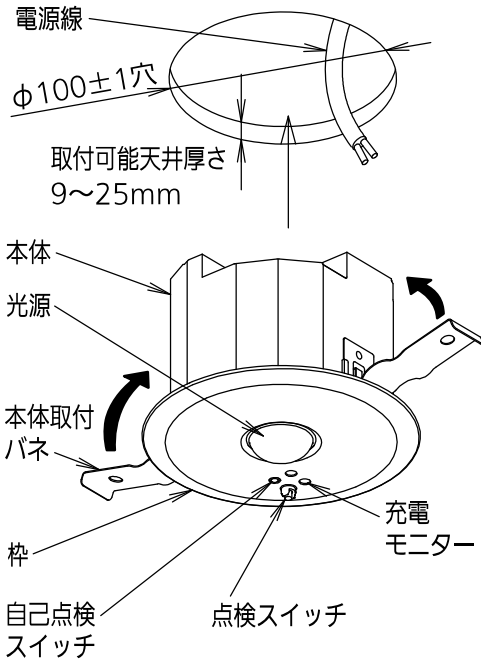
⚠ 注意

- 直射日光の当たる場所、湿気が多い場所、振動のある場所、雨の吹き込みを受ける場所、腐食性ガスの発生する場所、エアコンの冷風が直接当たる場所では使用しないでください。落下・感電・火災の原因となります。
- 周囲温度は、5~35℃で使用してください。指定外の場合、蓄電池の劣化や非常時点灯しない原因となります。
- 電源を通電せずに、蓄電池を接続したまま放置しないでください。蓄電池の劣化や短寿命の原因となります。
- ロックウール等の柔らかい天井には取り付けしないでください。天井材損傷・器具ズレの原因となります。
- 取付面がクロス貼りの場合、接着剤が十分に乾燥してから器具を取り付けてください。サビや変色の原因となります。
- 寒冷地などで外気に通ずる場所に設置した場合、非常点灯が極端に短くなるおそれがあります。やむを得ず設置する場合は、非常点灯時間の点検を頻繁に行ってください。(少なくとも半年ごとの点検は必要) 自己点検リモコン (別売) をご使用いただくと、点検が簡単となります。

各部のなまえと取り付け方

※本図はNNFB91605Cで説明しています

※この図は一部省略抽象化した共通部品図です
器具の取り付け・取りはずしは手袋など保護具を着用する。
けがのおそれがあります。



4点灯確認

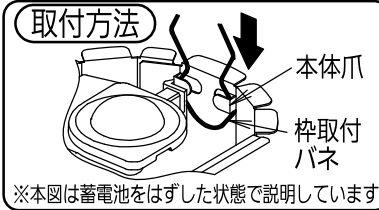
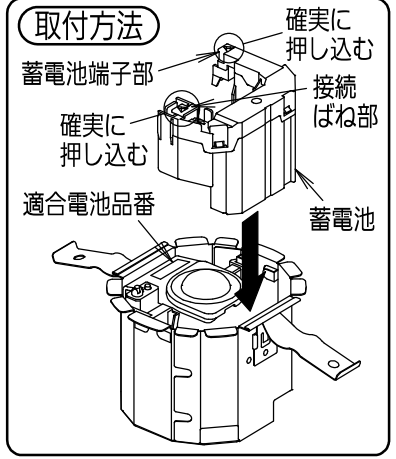
- ・通電状態で充電モニター（緑）が点灯するか確認する。（通電直後は電池電圧が低く緑点滅する場合があります）
 - ・48時間充電後に点検スイッチを押し、非常点灯するか確認する。
蓄電池は設置後通電し充電しないと非常点灯しません。
- 点灯確認後、長時間電源を通電しないときは蓄電池をはずしてください。
蓄電池の劣化や短寿命の原因となります。

1取付前の確認

- ・器具質量（NNFB93605Cの場合；0.6kg）に十分耐えるよう取付部の強度を確保し、天井に $\phi 100 \pm 1$ の埋込穴をあける。
不備がありますと器具落下の原因となります。

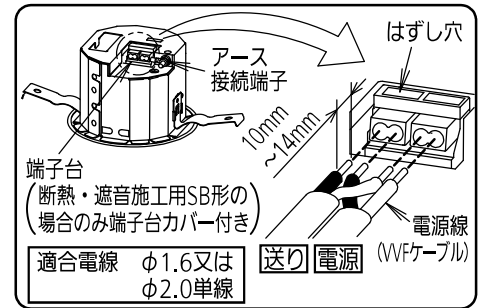
2器具施工前の準備

- ### 2-1蓄電池を取り付ける
- ・本体記載の適合電池品番を確認する。
 - ・蓄電池を真上方向からまっすぐ挿入し、接続バネ部および蓄電池端子部の▲部分を確実に押し込む。
接続が不完全な場合、非常点灯しません。
電源通電までに長時間かかる場合は通電後に電池を取り付けてください。
蓄電池の劣化や短寿命の原因となります。
- ### 2-2枠を取り付ける
- ・本体爪に枠取付パネを合わせて確実に挿入する。
不備がありますと枠落下の原因となります。



3施工方法

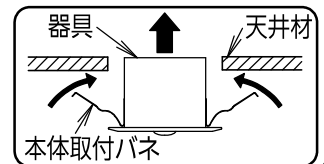
- ### 3-1電源線とアース線を接続する
- ・アース線をアース接続端子に確実にカシメ、D種（第3種）接地工事を行う。（100Vで使用する場合は不要）
接続が不完全な場合、感電・火災の原因となります。
電源線を差し込み穴に確実に差し込む。
断熱・遮音施工用SB形の場合、電源線で端子台カバーを突き破り、差し込み穴に確実に差し込む。



- 端子台の送り容量
一般型（M形）は20A
断熱・遮音施工用SB形は10A
- 接続が不完全な場合、非常点灯しません。

3-2器具を取り付ける

- ・本体取付パネ2本を押さえながら器具を埋込穴に押し込む。
- ・器具が天井に密着するまで押し上げる。
- ・天井と隙間が開く場合は電源線を天井裏に押し込む。
不備がありますと器具落下の原因となります。



取扱説明

お客様へ、この説明書は必ず保管ください。

- ・ご使用前にこの取扱説明書を必ずお読みのうえ、正しくお使いください。

安全に関するご注意

警告

- 器具、光源部の分解、改造しない。衝撃を与えない。落下・感電・火災の原因となります。
- 異常を感じたら速やかに電源を切り、販売店・電気工事店に相談する。感電・火災の原因となります。
- 蓄電池を加熱したり、火や水の中に入れてはいけない。破裂する危険があります。
- 蓄電池は分解しない。やけど、感電の原因となります。蓄電池内の液は、皮膚や衣類をいためます。
- 落下した蓄電池は使用せず、回収をリサイクル業者に依頼する。
但し、落下した際にケースが破損した場合は、電極部と金属部分が接触しないよう電気絶縁用ビニルテープで絶縁し、各自治体のルールに従い、廃棄物として処理する。不備があるとショートによる破裂・やけど・感電・火災の原因となります。

注意

- シンナー、ベンジン、アルカリ系洗剤は使用しないでください。強度低下による破損の原因となります。
- LEDを直視しないでください。目の痛みの原因となることがあります。
- 長時間器具を使用しないときは、蓄電池ははずしてください。蓄電池の劣化や短寿命の原因となります。
- 照明器具には寿命があります。（※1）法令に基づいて定期的に点検を実施してください。
点検せずに長時間使い続けるとまれに落下・感電・火災などに至る場合があります。
- 「安全チェックシート」に基づき自主点検してください。（チェックシート番号：CLX2021HA）

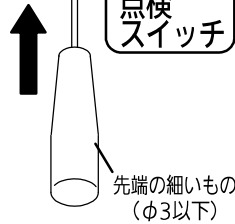
※1 照明器具は、使用条件で異なりますが8~10年が取り替え時期の目安です。但し、蓄電池は4~6年です。使用条件は周囲温度30℃です。

モニターと自己点検スイッチについて

自己点検用リモコン受光部

自己点検スイッチ

- 蓄電池の容量確認検査が行なえます。(判定に30分 (NNFB91685Cの場合60分) かかります。)
- 先の細い (φ3以下) 物で2秒以上押すと検査を開始します。(充電モニター (緑) が消灯します。検査終了後は自動的に復帰します。)
- 自己点検スイッチの動作には、48時間以上充電が必要となります。(48時間以内に、3秒以上の停電・非常点灯があった場合は点検動作しません。)



充電モニター (緑)

蓄電池が充電されているか確認できます。また自己点検「可」のお知らせをします。

●	緑色点灯	正常です。
○	点灯しない	<ul style="list-style-type: none"> 蓄電池が充電されていません。 非常点灯になっていないか、または、蓄電池がはずれていないかを確認してください。 リモコンの「点検」スイッチまたは「確認」スイッチを押した場合、点検「不可」をお知らせします。
⬇	緑色点滅	蓄電池の交換時期の目安です。蓄電池の容量低下や異常を緑点滅でお知らせします。
⬇	約1秒間緑色点滅 (4回)	リモコンの「確認」スイッチを押した場合点検「可」をお知らせします。

自己点検用リモコンについて

適合リモコン品番：FSK90910K (別売)

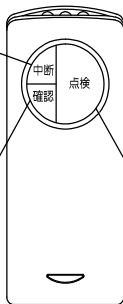
スイッチ各部の名称と働き

「中断」スイッチ

点検動作を中断し、通常状態に復帰させるときに使用します。

①「確認」スイッチ

非常灯器具が48時間の充電が完了しているかを確認するときに使用します。



チャンネル

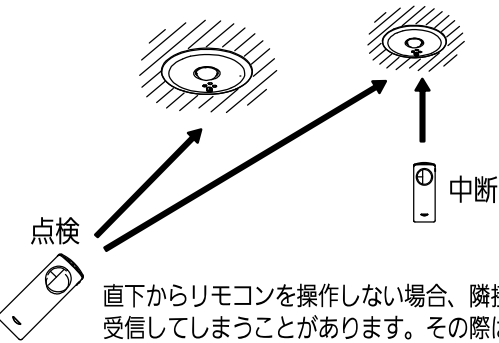
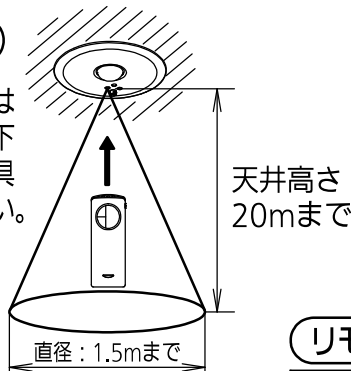
使用時、チャンネルは「2」にセットしてください。(チャンネル「1」は誘導灯用です。)

②「点検」スイッチ

定格時間の非常点灯確認を開始します。(器具本体の自己点検スイッチを押したときも同様です。)

リモコン操作エリアについて

リモコンを操作するときは点検する非常灯器具の真下からリモコンを非常灯器具に向けて送信してください。



直下からリモコンを操作しない場合、隣接する器具も受信してしまうことがあります。その際は隣接する器具の直下から、リモコンの「中断」スイッチを押して点検を中断してください。

※中断した場合は、再度48時間充電が必要です。

リモコンによる点検方法

- チャンネルを「2」にセットしてください。(チャンネル「1」は誘導灯用です。)
- 充電モニター (緑) が点灯していることを確認して下さい。

1	リモコンの「確認」スイッチを押してください。 【器具本体の充電モニターを確認してください】 ・充電モニター (緑) が約1秒間点滅 (4回) → 点検準備が来ています。②に進んで下さい。 ・充電モニター (緑) が約1秒間消灯 → 点検準備が来ていません。48時間以上充電して下さい。
2	リモコンの「点検」スイッチを押してください。 【器具本体の充電モニターを確認してください】 ・充電モニター (緑) が消灯 (非常点灯に切り換ります。) → ③に進んで下さい。
3	蓄電池の容量確認が行えます。 (判定に30分 (NNFB91685Cの場合60分かかります。)) 【器具本体の充電モニターを確認してください】 ・充電モニター (緑) が点灯 → 正常です。 ・充電モニター (緑) が点滅 → 蓄電池の交換時期です。

- 途中で点検を中断する場合、リモコンの「中断」スイッチを押してください。
【器具本体の充電モニターを確認してください】
・充電モニター (緑) が点灯 (通常状態に戻ります。)

リモコンスイッチと器具状態の対応表

	器具の状態		
	充電中 (充電時間48時間未満)	充電完了状態 (充電時間48時間以上)	点検中
「点検」スイッチ	充電モニター (緑) 約0.5秒間消灯 (光源が点灯) (注)	点検開始 (充電モニター (緑) 点灯⇒消灯)	— (充電モニター (緑) 消灯したまま)
「中断」スイッチ	— (充電モニター (緑) 点灯したまま)	— (充電モニター (緑) 点灯したまま)	点検中断 (充電モニター (緑) 消灯⇒点灯)
「確認」スイッチ	充電モニター (緑) 約1秒間消灯 (注)	充電モニター (緑) 約1秒間点滅 (4回) (注)	— (充電モニター (緑) 消灯したまま)

— の場合は充電モニターの状態に変化はありません。

(注) リモコンスイッチを押し続けると上記の状態を繰り返します。

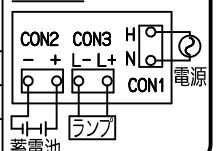
(例：「確認」スイッチを押し続けると、充電モニター (緑) が点滅し続けます。)

器具定格・仕様

定格

	NNFB90605K NNFB90645K			NNFB91605C NNFB91645C			NNFB91405C NNFB91445C		NNFB91685C			NNFB93605C・NFB93606C NNFB93607C・NFB93608C NNFB93645C		
電圧	100V	200V	242V	100V	200V	242V	100V	100V	200V	242V	100V	200V	242V	
電流	0.020A	0.016A	0.016A	0.020A	0.018A	0.018A	0.020A	0.024A	0.021A	0.021A	0.025A	0.022A	0.022A	
電力	1.0W	1.1W	1.1W	1.0W	1.3W	1.3W	1.0W	1.2W	1.5W	1.8W	1.3W	1.7W	1.9W	

接続図



点検実施のお願い

電池内蔵型器具は性能維持のため、6ヶ月に1回は非常点灯へ切り替え、非常点灯時間の確認を行ってください。
 (常に適正な状態に維持するために、法令※で定められた定期の点検に加え、上記点検の実施をお願いします。
 非常点灯が極端に短くなるおそれがあります。) ※誘導灯は消防法令、非常用照明器具は建築基準法令に定められています。

定期点検の処置・対策				点検記録		
点検項目	確認項目	原因	対策	取付場所； 器具No,		設置年月日； 年 月 日
外 観	器具の変形、損傷の有無		器具又は部品交換	点検年月日	点検状態	
	枠・レンズの汚れ		柔らかい布で拭く		外 観	機 能
機 能	充電モニター（緑）の確認	消灯	蓄電池のはずれ 蓄電池の故障 電池品番の間違い	蓄電池を確実に差し込む	点検者	
	点灯	点滅	蓄電池の寿命 電池電圧が低い(※1)	蓄電池の交換 (適合電池へ交換) しばらく充電を行う		
性 能	点検操作を行う					
	電源を切る	自己点検スイッチを押す または リモコンの「点検」スイッチを押す	操作方法は以下を参照 「モニターと自己点検スイッチについて」 または「自己点検用リモコンについて」			
	ランプ消灯後 充電モニター（緑）の確認	点灯 点滅	蓄電池の寿命	蓄電池の交換		
	30分間及び60分間の非常点灯 を維持できる	いい はい	充電モニター（緑）の確認 (電源を切っている場合は通電)			
			※1 通電直後は正常電圧になるまでに時間がかかる場合があります	[完了] 点検結果の記録		

保証について

- 1.保証について・・・この商品の保証期間は1年間です。電池等の消耗品は除きます。詳細は弊社カタログをご参照ください。
- 2.保証書について・・・保証書が必要な場合は、弊社代理店または弊社営業所へお申し出ください。

取付後の確認とお願い

48時間以上器具に通電した後に、以下の項目をご確認ください。

- 充電モニター（緑）が点灯していることを確認してください。
- 点検操作を行い点灯を確認してください。30分以上（NNFB91685Cの場合60分以上）点灯すれば正常です。
- 点検時以外は点検スイッチを操作しないでください。
- 電源を通電しないまま蓄電池をつないで放置しないでください。非常時に点灯しません。また、蓄電池の寿命が短くなります。

器具の種類と交換部品



注意 蓄電池交換時は、器具に取り付けられている蓄電池と同じパナソニック製の蓄電池にお取り換えください。故障の原因となります。

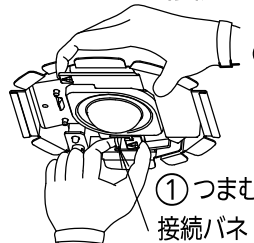
※この照明器具の光源は交換できません。光源を交換する必要がある場合（例えば、照明器具が寿命に至った場合）は、照明器具全体を取り替える必要があります。

蓄電池の交換方法

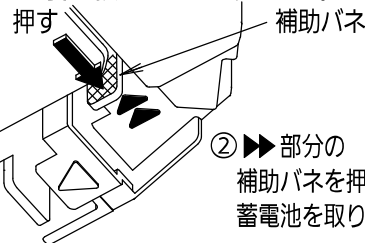
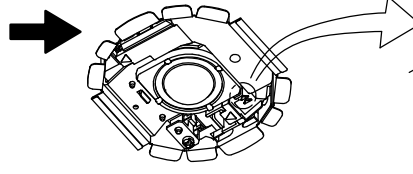
蓄電池交換の際は、必ず本体記載の適合電池品番を確認してください。電池品番が異なると充電モニター（緑）が消灯または点滅する場合があります。

品番	NNFB90605K NNFB90645K	NNFB91605C NNFB91405C NNFB91645C NNFB91445C	NNFB91685C	NNFB93605C・NNFB93606C NNFB93607C・NNFB93608C NNFB93645C
交換電池	FK705 (2.4V1200mAh)	FK706 (3.6V1200mAh)	FK708 (6.0V1200mAh)	FK709 (7.2V1200mAh)

- ・充電モニター（緑）が点滅している場合、通電状態で蓄電池を交換してください。点滅が解除されます。無通電状態で蓄電池を交換した場合は充電モニター（緑）の点滅が解除されません。
- ※この蓄電池は接続パネと補助パネがついています。取りはずしの際は一度に最後まで引っ張らないでください。



- ① ▲部分の接続パネをつまみながら、もう一方の▲部分に指を引っ掛け引っ張る。



- ② ▶▶部分の補助パネを押し、蓄電池を取りはずす。



この器具は、「ニッケル水素電池」を使用しております。ご使用済みの「ニッケル水素電池」は貴重な資源です。再利用しますので、廃棄しないで電池パックのまま充電式電池リサイクル協力店へお持ちいただくか、または「一般社団法人JBRC」に依頼してリサイクルしてください。

パナソニック株式会社 ライティング事業部 〒571-8686 大阪府門真市門真1048

お問い合わせ先 パナソニック 照明器具・ランプ商品ご相談窓口 <https://sumai.panasonic.jp/support/>

0120-187-441 (フリーダイヤル) 【受付時間】月～土/9:00～18:00 (祝日・三が日を除く) ※携帯電話からもご利用になれます。

0120-872-460 (FAX) Help desk for foreign residents in Japan Tokyo (03) 3256-5444 Osaka (06) 6645-8787 Open: 9:00 - 17:30 (closed on Saturdays / Sundays / national holidays)

N1021-040323