

⚠ 注意：商品には寿命があります。詳細はCLX2021YAをご参照ください。

⚠ 安全に関するご注意

- 屋内用器具です。業務用浴室やサウナなど常時高温・高湿度になる場所、振動や衝撃の多い場所（クレーン設置場所など）、腐食性ガスの発生する場所、粉塵の多い場所等では使用しないでください。器具落下や絶縁不良による感電の原因となります。
- 取付方向は全方向可能です。但し、フィルターを水平から上にして設置すると、浸水による感電・火災の原因となります。
- フィルターを緩めたり、衝撃を加えないでください。浸水による感電・火災の原因となります。
- 器具の取付けには必ず平座金、スプリング座金、六角ナット（ダブルナット仕様）を使用してください。取付けに不備があると落下の原因となります。
- 冠水の恐れのある場所では使用しないでください。感電の原因となります。
- 照射面との距離は50cm以上離して下さい。過熱による火災の原因となります。

[使用上のご注意]

- 施工作业を十分に考慮して造管材と器具とのスペースを確保してください。密閉された空間では使用しないでください。発煙・発火及び器具短寿命の原因となります。
- LEDにはバラツキがあるため、LEDユニット内のLED個々及び同一品番・シリーズ品番で発光色、明るさが異なる場合があります。あらかじめご了承ください。
- LEDユニットは、設計上、LEDを搭載しておらず点灯しない部分があります。あらかじめご了承ください。
- 取付ボルトはM12～M16ボルトを使用して確実に固定してください。落下の原因となります。
- 周囲温度は、-10～35℃でご使用ください。
- 当社調光器と組み合わせて約10～85%の調光ができます。調光器との組合せについては、別紙NYM20111Z-KG*をご参照ください。調光信号線はFCPEV相当のものをご使用ください。
- 始動時に突入電流（インラッシュ電流）が発生しますので、弊社製配線器具：T/U付6Aリレーユニットに接続する場合の台数制限は下表を参照してください。

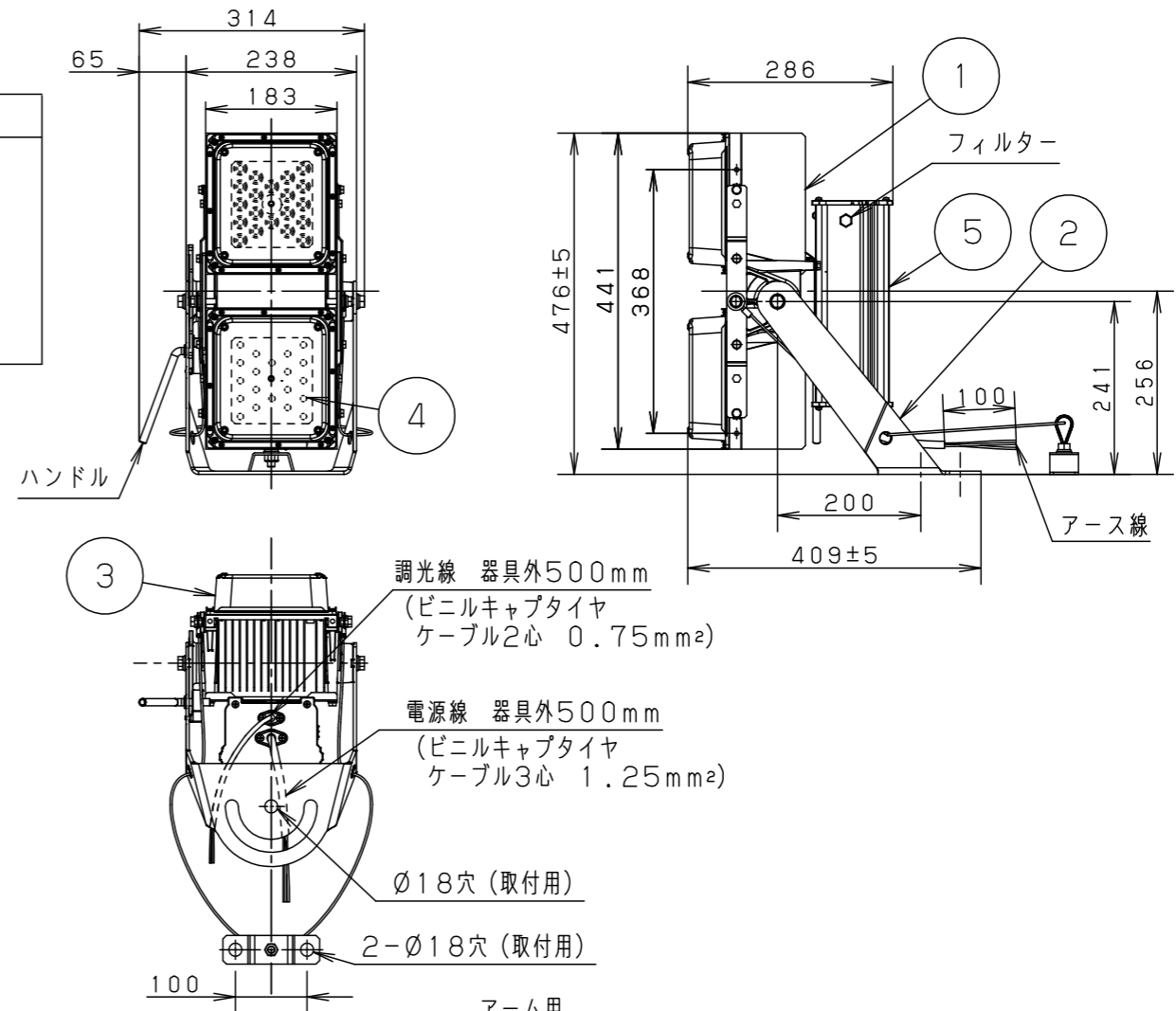
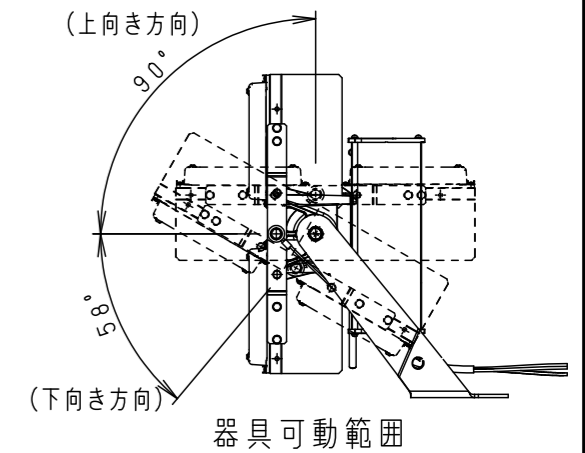
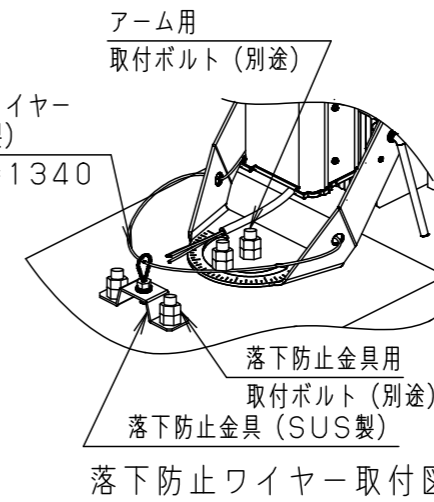
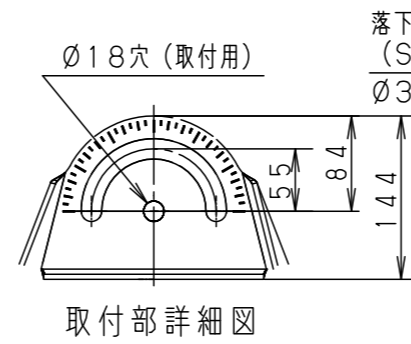
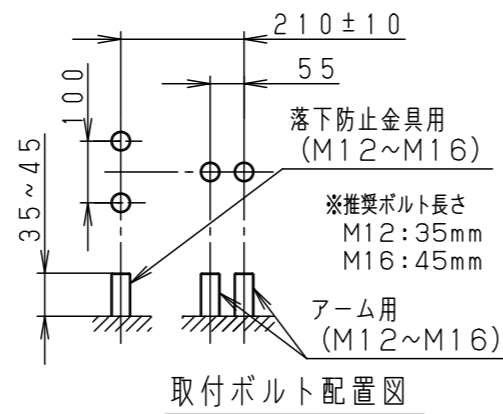
弊社製配線器具	AC200V	AC242V
T/U付6Aリレーユニット	2台	3台

- 電源線と調光信号線は600Vビニルキャプタイヤケーブル又は600V二種EPゴム絶縁クロロプレンキャプタイヤケーブルと同等以上の性能を有するものをご使用ください。

定格・初期照度補正機能付（85%）

定格電圧	AC200V	AC242V
入力電流	1.62A	1.34A
消費電力	320W	318W
周波数	50Hz/60Hz共用	

光源寿命	60,000h
保護等級：IP65	



クールホワイト マンセル 10Y9/0.5	7				品番	プール用投光器 防噴流型・耐塵型 NNY24742KLA2	鈴 久 米
器具光束 39,600lm	6						
LED 昼白色 (5000K Ra70)	5	電源ボックス	アルミ	クールホワイト ポリエスチル粉体塗装	図番	NNY24742K-K2	単位：mm 第三角法
配光 拡散タイプ	4	LEDユニット		2個			
器具質量 12.5kg	3	パネル	ポリカーボネート (t3)	透明 内面シボ加工 耐熱塗装			
特記事項	2	アーム	ステンレス (t6) (SUS304)	クールホワイト ポリエスチル粉体塗装			
	1	本体	アルミ	アルマイト仕上げ			
	部番	部品名	材質・素材厚	備考	パナソニック株式会社		