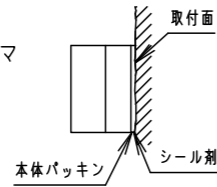


⚠ 注意：商品には寿命があります。詳細はCLX2021JAをご参照ください。

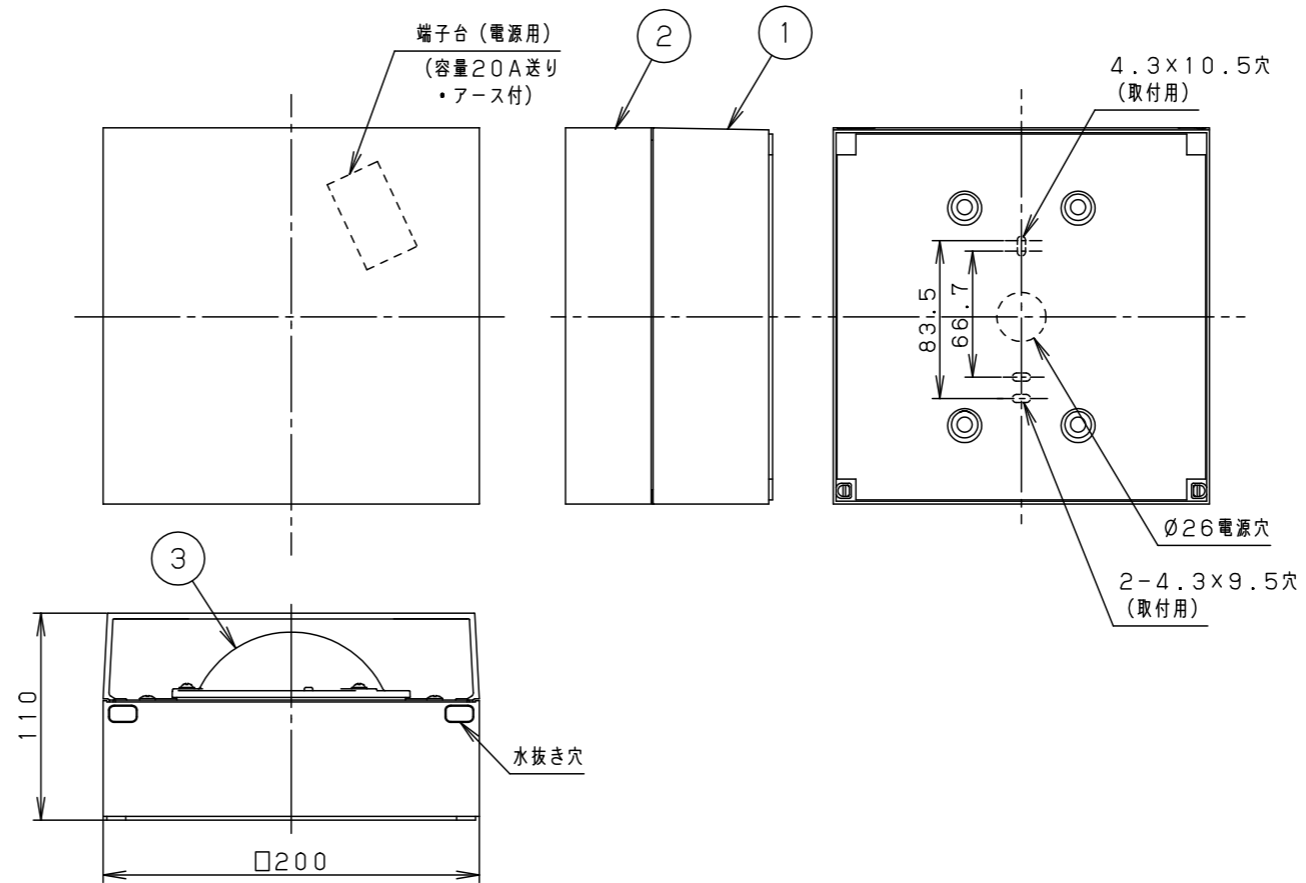
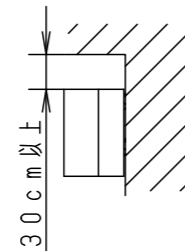
⚠ 安全に関するご注意

- 軒下など雨線内で使用できます。
ただし、風の強い場所、常時高温・高湿度になる場所、腐食性ガスの発生する場所、塩害を受ける場所、屋内プールなどの塩素雰囲気さらされる場所、振動の強い場所、エアコンの冷風が直接当たる場所では使用しないでください。
落下・感電・火災の原因となります。
- 壁面取付専用です。水抜き穴が下になる方向にお取付けください。
他の取付はしないでください。落下・感電の原因となります。
- 背面より水のかかる場所へ設置しないでください。
絶縁不良による感電・火災の原因となります。
- 造営材が平滑でない場合は、取付面と本体パッキンのスキマおよび本体パッキン外周部にシーラントを塗ってください。
不備があると絶縁不良による感電の原因となります。
- 調光器と組み合わせて使用しないでください。
火災の原因となります。



<使用上のご注意>

- ・直射日光の当たる場所には設置しないでください。
過熱による故障・短寿命の原因となります。
- ・LEDにはバラツキがあるため、同一品番で発光色、明るさが異なる場合があります。予めご了承ください。
- ・天井面とは30cm以上離してください。
スペースがないとカバーの取り外しができません。
- ・ほたるスイッチと接続する場合は1回路につき、スイッチ3個までご使用ください。(4個以上のほたるスイッチと接続すると、スイッチを切にしても器具が消灯しないことがあります。)
- ・ラジオ、TVや赤外線リモコン方式の機器は照明器具から離して使用してください。
雑音が入ったり、正常に動作しない場合があります。
- ・同時通訳機などの誘導無線を使用する場合、雑音が入ることがあります。
事前に確認し、対策を講じてください。
- ・光源として高輝度LEDを使用しています。長時間の直視はおさげください。
- ・器具周囲に硫黄成分が存在する場所では使用しないでください。
(一部の食品や薬品、紙類などには硫黄成分が含まれます。また、車の排気ガスにも硫黄成分が含まれます。) 光学性能に影響を与える場合があります。



定格値		器具光束消費効率
定格電圧	AC100V	
入力電流	0.1A	620lm
消費電力	5.9W	105.0lm/W

7				
6	ホワイト マンセルN9.5			
5	適合ランプ 常用光ユニット:FK98400			
4	LED LED(5000K)			
3	器具質量 2.2kg	常用光ユニット	鋼板	電源組込み ホワイトつや消し・アクリル塗装
2	特記事項	カバー	アクリル	乳白
1		本体	アルミダイカスト	ホワイトつや消し ポリエステル塗装
部番	部品名	材質・素材厚	備考	

品番	NWCF59015		河野 齊藤
	NWCF59015-K		
図番	単位: mm	第三角法	

パナソニック株式会社