

品番 LGW80190LE1

お客様へ

このたびは、パナソニック製品をお買い上げいただき、まことにありがとうございます。
取扱説明書をよくお読みのうえ、正しく安全にお使いください。
ご使用前に「安全上のご注意」(1ページ)を必ずお読みください。
この取扱説明書は大切に保管してください。
施工には電気工事士の資格が必要です。必ず、販売店、工事店に依頼してください。

安全上のご注意

必ずお守りください

人への危害、財産の損害を防止するため、必ずお守りいただくことを説明しています。

■誤った使い方をしたときに生じる危害や損害の程度を区分して、説明しています。

■お守りいただく内容を、次の図記号で説明しています。(下記は図記号の一例です。)



警告

「死亡や重傷を負うおそれがある内容」です。



注意

「傷害を負うことや、財産の損害が発生するおそれがある内容」です。



してはいけない内容です。



実行しなければならない内容です。



警告



必ず守る

●異常を感じた場合、速やかに電源を切る

異常状態が収まったことを確認し、販売店または別紙お客様ご相談窓口にご相談ください。

●カバーは確実に取り付ける

取り付けが不完全な場合、落下によるけがや浸水による感電のおそれがあります。



分解禁止

●器具を改造したり、部品交換をしない

火災、感電、落下によるけがのおそれがあります。



必ず守る

●照明器具には寿命があります。設置して10年経つと、外観に異常がなくても内部の劣化は進行しています。点検・交換してください。

点検せずに長期間使い続けるとまれに火災、感電、落下などに至る場合があります。

◎1年に1回は「安全チェックシート」に基づき自主点検してください。



必ず守る

●本体の取り外しは販売店、工事店に依頼する

本体の取り外しには資格が必要です。

●お手入れの際は、電源を切る

通電状態で行うと感電の原因となることがあります。

仕様

使用電圧	周波数	消費電力	入力電流	使用環境
AC100V	50/60Hz共用	11W	0.21A	屋外用

●LED照明器具の光源寿命は、40,000時間です。(照明器具の寿命とは異なります。)

光源の寿命は、点灯しなくなるまでの総点灯時間または、全光束が点灯初期の70%に下がるまでの総点灯時間のいずれか短い時間を推定したものです。

施工説明

安全上のご注意

必ずお守りください

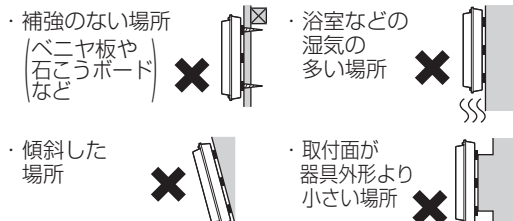
警告

■取付面

- 次のような場所には取り付けない
火災、感電、落下によるけがのおそれがあります。



禁止

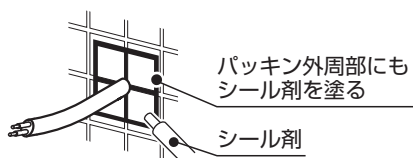


◎ この器具は水平天井面・壁面（縦・横向き）取付兼用防雨型です。（防湿型ではありません。）

- 取付面と本体パッキンのスキマおよびパッキン外周部にシール剤を塗る



必ず守る



取付面と本体パッキンとのスキマを防水シール剤などで埋めてください。防水が不完全な場合、火災、感電のおそれがあります。

■壁スイッチ

- 調光機能が付いた壁スイッチの場合は、一般の入切用スイッチに交換する
火災のおそれがあります



必ず守る



◎ 調光器の取り外しが必要です。

■その他

- 器具の取り付けは、説明書に従い**確実に**行う
取り付けに不備があると火災、感電、落下によるけがのおそれがあります。

- 交流100ボルトで使用する
過電圧を加えると過熱し、火災、感電のおそれがあります。

- 屋外で壁面取付する場合のみ、説明書に従って、水抜き穴を開ける
守らないと浸水による火災、感電のおそれがあります。



必ず守る

- 器具表示の指定方向に取り付ける
指定方向以外に取り付けた場合、火災、感電、落下によるけがのおそれがあります。

- 電源線は端子台の差込み穴の奥まで**確実に**差し込む
差し込みが不完全な場合、火災、感電のおそれがあります。

- カバーは**確実に**取り付ける
取り付けが不完全な場合、落下によるけがや浸水による感電のおそれがあります。



アース線接続

- 接地工事は、電気設備の技術基準に従って**確実に**行う
接地不完全な場合、感電のおそれがあります。

注意



禁止

- 温度の高くなるものの上に取り付けない
火災の原因となることがあります。
- ◎ ガス機器や排気筒の上に取り付けしないでください。



必ず守る

- 器具の取り付け取り外しは手袋など保護具を使用する
けがのおそれがあります。

施工前のご確認事項

- 壁スイッチを設けることをおすすめします。
壁スイッチを設けると使用しない時やお手入れの際に電源を切ることができます。
- ほたるスイッチと接続する場合は器具1台につきスイッチ3個まででご利用ください。
(4個以上のほたるスイッチと接続すると、スイッチを切にしても器具が消灯しないことがあります。)

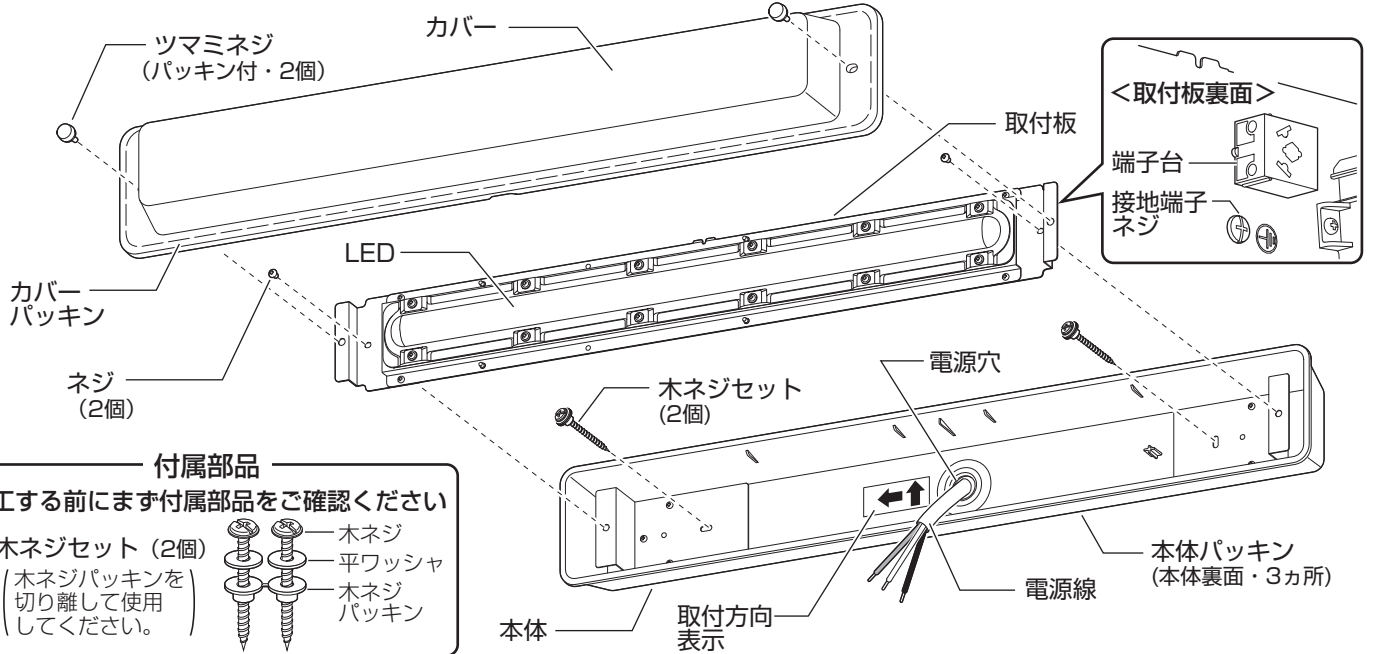
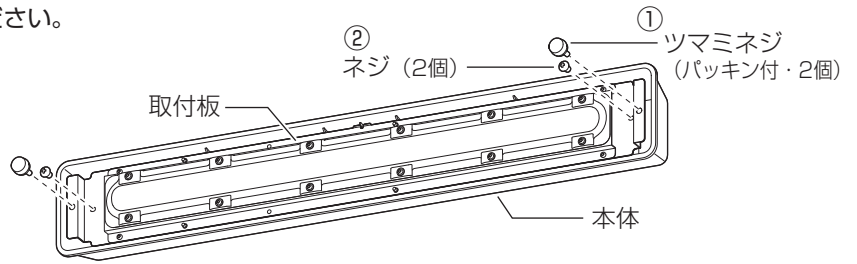
各部のなまえと取り付けかた

安全のため、電源を切ってから行ってください

●器具の取り付けは、手袋など保護具を使用してください。

取り付け前のご準備

- ①取付板からツマミネジ（パッキン付・2個）を外す。
- ②ネジ（2個）を外し、本体から取付板を取り外す。
※その他のネジは取り外さないでください。



付属部品
施工する前にまず付属部品をご確認ください

木ネジセット (2個)
 (木ネジパッキンを切り離して使用してください。)

1 壁面取付の場合、水抜き穴を開ける

- ・器具を壁面取付する場合のみ、本体からゴム栓を外し、水抜き穴を開けてください。天井取付の場合は、水抜き穴を開けないでください。

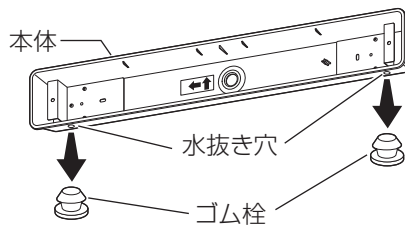


警告

壁面取付する場合のみ、説明書に従って、水抜き穴を開ける守らないと浸水による火災、感電のおそれがあります。

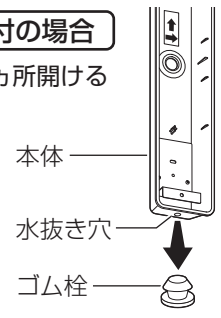
壁面横向き取付の場合

- ・水抜き穴を2カ所開ける



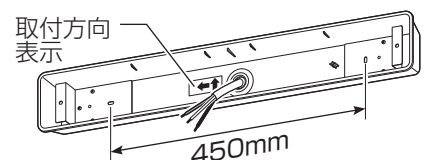
壁面縦向き取付の場合

- ・水抜き穴を1カ所開ける



2 付属の木ネジセット (2個) で 本体を取り付ける

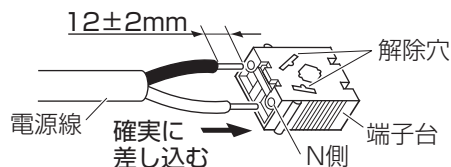
- ・木ネジに平ワッシャ・木ネジパッキンが取り付けられていることを確認してください。
- ・壁面に取付ける場合は、取付方向表示に従って取り付けてください。
- ・本体の電源穴に電源線を通し、木ネジセットを確実に締め付けてください。
- ・取付ピッチ：450mm



3 端子台に電源線を接続する

- ・適合電線：VVFφ1.6、φ2.0単線

器具の取り替え等で電源線を外す場合は、マイナスドライバー等を解除穴に差し込みながら電源線を引き抜く。



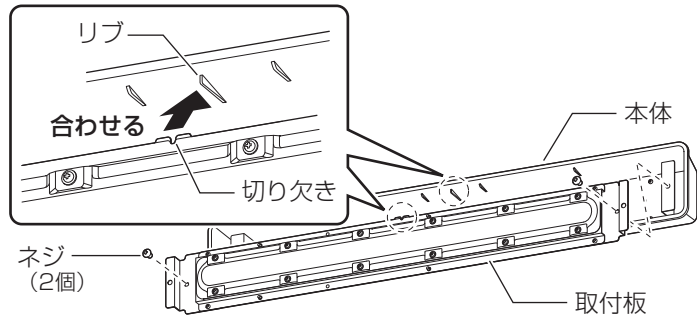
4 接地工事をする

- ・接地端子ネジからD種(第3種)接地工事を行ってください。

(次ページにつづく)

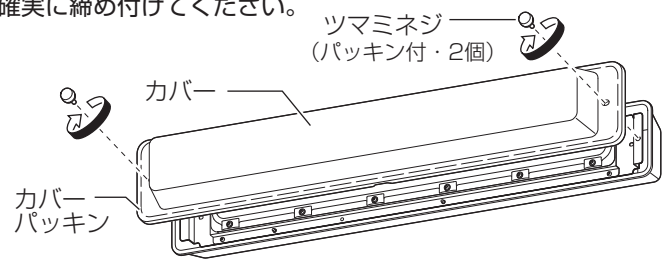
5 ネジ (2個) で 取付板を取り付ける

- 本体のリブに取付板の切り欠きを合わせ、ネジ (2個) を締め付けてください。



6 ツマミネジ (2個) で カバーを取り付ける

- カバーにカバーパッキングが取り付けられていることを確認し、カバーを押さえながら、ツマミネジ (パッキン付・2個) を確実に締め付けてください。



警告



カバーは確実に取り付ける
取り付けが不完全な場合、
落下によるけがや浸水による
感電のおそれがあります。

ご使用上に関するお知らせ

故障や異常ではありません

- 一般屋外仕様ですので、海岸隣接地帯では、塩害により短期間で錆が発生するおそれがあります。
- LEDにはバラツキがあるため、同一品番でも商品ごとに発光色、明るさが異なる場合があります。
- LEDが点灯しない場合は、電源を切り、販売店、工事店、または別紙お客様ご相談窓口にご相談ください。
- LED光源は、通常のランプのようにお客様自身でのお取り替えはできません。

お手入れについて

電源を切って、灯具が冷めてから行ってください

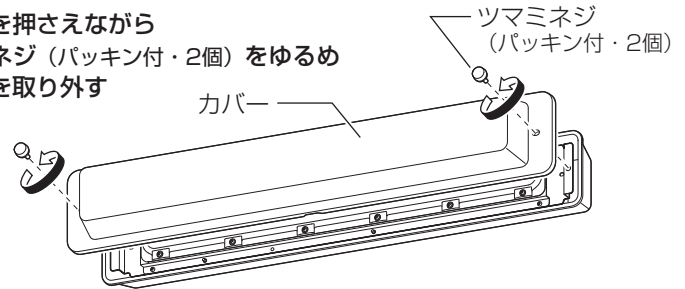
- 明るく安全に使用していただくため、定期的 (6カ月に1回程度) に清掃してください。
- 汚れがひどい場合は、石けん水に浸した布をよく絞ってふき取り、乾いたやわらかい布で仕上げてください。

確認

シンナー、ベンジンなどの揮発性のものでふいたり、殺虫剤をかけたりしないでください。変色、破損の原因となります。

カバーの外しかた

カバーを押さえながら
ツマミネジ (パッキン付・2個) をゆるめ
カバーを取り外す



保証とアフターサービス

よくお読みください

使いかた・お手入れ・修理などは…

- まず、お買い上げの販売店へご相談ください
- ▼ お買い上げの際に記入されると便利です

販売店名

電話 () —
お買い上げ日 年 月 日

- 保証期間中は、保証の規定に従って出張修理いたします。
- 保証期間終了後は、診断をして修理できる場合は、ご要望により修理させていただきます。

*修理料金は次の内容で構成されています。

技術料	診断・修理・調整・点検などの費用
部品代	部品および補助材料代
出張料	技術者を派遣する費用

- アフターサービスについてのご不明な点や修理に関するご相談は、お買い上げの販売店または別紙お客様ご相談窓口にお問い合わせください。

修理を依頼される時は…

まず電源を切って、お買い上げ日と以下の内容をご連絡ください。

- 製品名 住宅用照明器具
- 品番 LGW80190LE1
- 故障の状況 できるだけ具体的に

保証期間：お買い上げ日から本体1年間

ただし、LED電源については3年間です。

保証書が必要な場合は、当社代理店または当社営業所へお申し出ください。

*保証の例外 24時間連続使用など、1日20時間以上の長時間の使用の場合、保証期間は半分となります。

補修用性能部品の保有期間 **6年**

*当社はこの照明器具の補修用性能部品 (製品の機能を維持するための部品) を、製造打ち切り後6年間保有しています。

パナソニック株式会社 ライティング事業部

〒571-8686 大阪府門真市門真1048 © Panasonic Corporation 2012-2020

LGW80190LE1-T3A4

N1112-040720