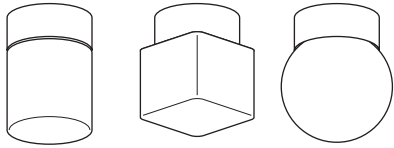


取扱説明書 住宅用照明器具 (浴室灯)

保管用
施工説明付き



LGW85014WZ LGW85015WZ LGW85016Z
LGW85014SZ LGW85015SZ

品番 **LGW85014WZ** **LGW85014SZ**
(本体：ホワイト) (本体：シルバークレーメタリック)
LGW85015WZ **LGW85015SZ**
(本体：ホワイト) (本体：シルバークレーメタリック)
LGW85016Z

お客様へ このたびは、パナソニック製品をお買い上げいただき、まことにありがとうございます。
取扱説明書をよくお読みのうえ、正しく安全にお使いください。
ご使用前に「安全上のご注意」(1ページ)を必ずお読みください。
この取扱説明書は大切に保管してください。
施工には電気工事士の資格が必要です。必ず、販売店、工事に依頼してください。

安全上のご注意 必ずお守りください

人への危害、財産の損害を防止するため、必ずお守りいただくことを説明しています。

■誤った使い方をしたときに生じる危害や損害の程度を区分して、説明しています。

	警告	「死亡や重傷を負うおそれがある内容」です。
	注意	「傷害を負うことや、財産の損害が発生するおそれがある内容」です。

■お守りいただく内容を、次の図記号で説明しています。(下記は図記号の一例です。)

		してはいけない内容です。
		実行しなければならない内容です。

警告	
必ず守る	●異常を感じた場合、速やかに電源を切る 異常状態が収まったことを確認し、販売店または別紙お客様ご相談窓口にご相談ください。
	●器具を改造したり、部品交換をしない 火災、感電、落下によるけがのおそれがあります。
	●ランプは器具表示のものを使用する 間違った種類、ワット数のランプを使用すると、火災のおそれがあります。

注意	
必ず守る	●照明器具には寿命があります。 設置して10年経つと、外観に異常がなくても内部の劣化は進行しています。 点検・交換してください。 点検せずに長期間使い続けるとまれに火災、感電、落下などに至る場合があります。 ◎1年に1回は「安全チェックシート」に基づき自主点検してください。
	●点灯中や消灯直後はランプやその周辺にさわらない やけどの原因となることがあります。 ◎お手入れやランプ交換は電源を切り、ランプやその周辺が冷めてから行ってください。
	●器具に直射日光が当たる状態で点灯させない 温度上昇による器具の短寿命や一時的な明るさ低下・不点灯の原因となります。
	●カバークッチにカバーを吊り下げたままランプ交換をしない カバーの破損やカバー落下によるけがの原因となることがあります。

施工説明

安全上のご注意

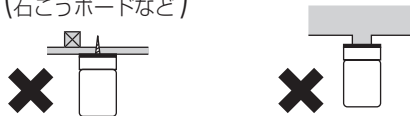
必ずお守りください

警告

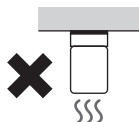
■取付面

- 次のような場所には取り付けない
火災、感電、落下によるけがのおそれがあります。

- ・ 補強のない場所
(ベニヤ板や石こうボードなど)
- ・ 取付面が本体パッキンより小さい場所



- ・ 業務用浴場、サウナルームなど高温・高湿な場所



- ◎ この器具は天井面・壁面取付兼用・一般住宅用防湿防雨型です。

- 取付面と本体パッキンのスキマおよびパッキン外周部にシール剤を塗る



取付面と本体パッキンとのスキマを防水シール剤などで埋めてください。防水が不完全な場合、火災、感電のおそれがあります。

- ◎ 屋外に取り付ける場合、シール剤が本体の水抜き穴をふさがないようにしてください。守らないと浸水による火災、感電のおそれがあります。

■壁スイッチ

- 調光機能が付いた壁スイッチの場合は、一般の入切用スイッチに交換する

火災のおそれがあります。



- ◎ 調光器の取り外しが必要です。

■その他

- 器具の取り付けは、説明書に従い確実に行う
取り付けに不備があると火災、感電、落下によるけがのおそれがあります。

- 交流100ボルトで使用する
過電圧を加えると過熱し、火災、感電のおそれがあります。

- 器具表示の指定方向に取り付ける
指定方向以外に取り付けた場合、火災、感電、落下によるけがのおそれがあります。

- 電源線はソケットの差込み穴の奥まで確実に差し込む
差し込みが不完全な場合、火災、感電のおそれがあります。



- 屋外で壁面取付する場合のみ、説明書に従って、水抜き穴を開ける
守らないと浸水による火災、感電のおそれがあります。

- 本体取付時、余った電源線は壁内または天井内に押し込む
電源線をはさみ込んで器具を取り付けると火災、感電のおそれがあります。

- 本体取付時、本体パッキンの凸部は本体の溝に確実にはめ込む
守らないと浸水による火災、感電のおそれがあります。

注意



- 温度の高くなるものの近くに取り付けない
火災の原因となることがあります。
- ◎ ガス機器や排気筒の近くに取り付けしないでください。



- カバーは確実に取り付ける
締め付けが不完全な場合、浸水による感電のおそれがあります。

- 器具の取り付け取り外しは手袋など保護具を使用する
けがのおそれがあります。

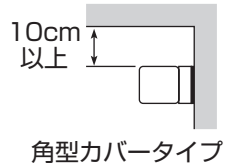
施工前のご確認事項

スイッチについて

- 必ず壁スイッチを設けてください。
点灯消灯させたり、ランプ交換やお手入れの際に電源を切ることができます。
- ほたるスイッチと接続する場合は器具1台につきスイッチ3個までご使用ください。(4個以上のほたるスイッチと接続すると、スイッチを切にしても器具が消灯しないことがあります。)

取付場所について

- 角型カバータイプの器具は、器具の周囲に右図のような空間を開けて取り付けてください。(障害物があると器具の施工・ランプ交換ができません。)



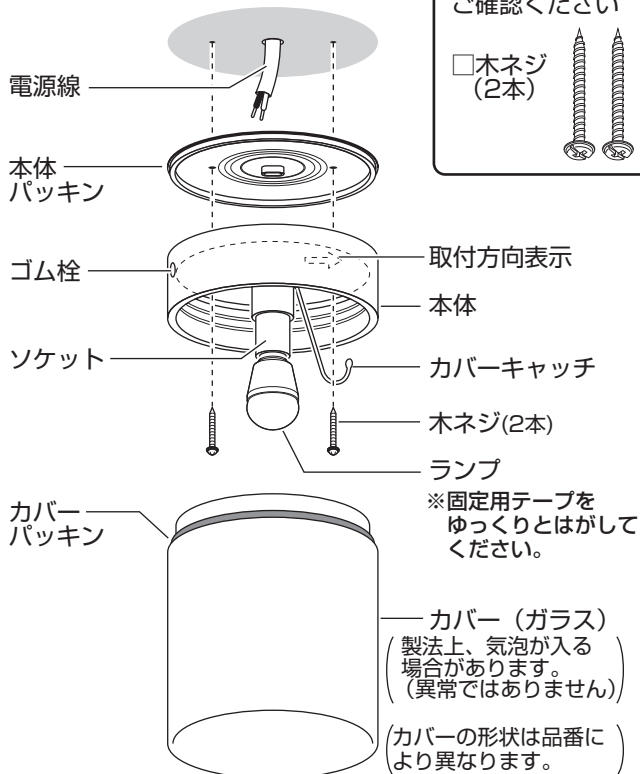
各部のなまえと取り付けかた

安全のため、電源を切ってから行ってください

- 器具の取り付けは、手袋など保護具を使用してください。

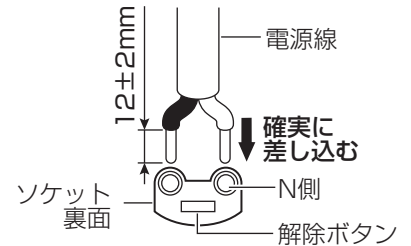
取り付け前のご準備

- ・カバーを回して本体から取り外す。



3 ソケットに電源線を接続する

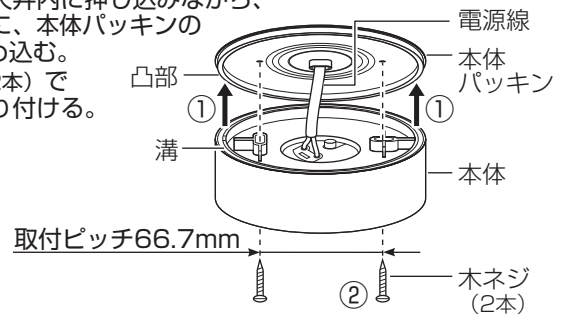
器具の取り替え等で電源線を外す場合は、マイナスドライバー等で解除ボタンを押しながら電源線を引き抜く。



4 付属の木ネジ (2本) で本体を取り付ける

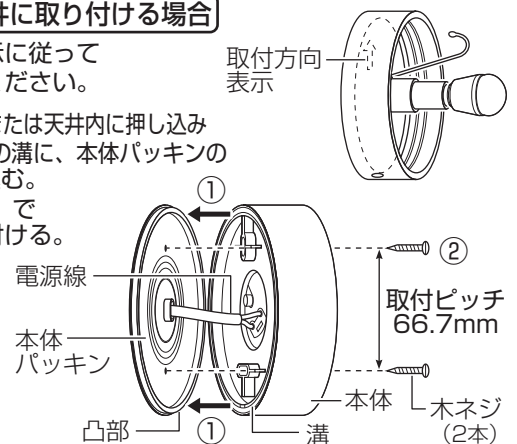
水平天井に取り付ける場合

- ①電源線を天井内に押し込みながら、本体の溝に、本体パッキンの凸部をはめ込む。
- ②木ネジ (2本) で本体を取り付ける。



壁面・傾斜天井に取り付ける場合

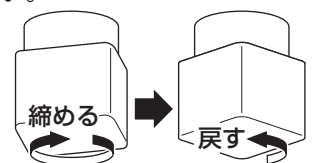
- ・取付方向表示に従って取り付けてください。
- ①電源線を壁面または天井内に押し込みながら、本体の溝に、本体パッキンの凸部をはめ込む。
 - ②木ネジ (2本) で本体を取り付ける。



- ・余った電源線は壁内または天井内に押し込んでください。
- ・本体パッキンの凸部は本体の溝に確実にはめ込んでください。
- ・本体取付後、ランプがゆるんでいないことを確認してください。

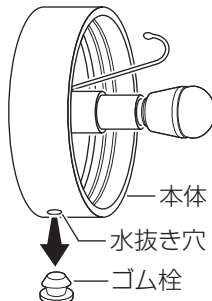
5 本体にカバーを回して取り付ける

- ・カバーにカバーパッキンが取り付けられていることを確認し、確実に締め付けてください。
- ・角型カバータイプの器具は、カバーを最後まで締め付けた後、少し戻して角度調整してください。(90度以内)



1 屋外で壁面取付の場合、水抜き穴を開ける

- ・屋外で器具を壁面取付する場合のみ、本体側面からゴム栓を外し、水抜き穴を開けてください。屋内取付、屋外の天井や傾斜天井取付の場合は、水抜き穴を開けないでください。

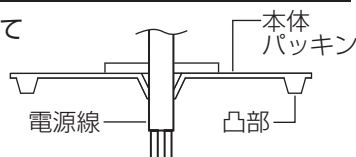


警告

屋外で壁面取付する場合のみ、説明書に従って、水抜き穴を開ける
守らないと浸水による火災、感電のおそれがあります。

2 本体パッキンに電源線を通す

- ・図のように凸部を本体側にして電源線を差し込んでください。
- ・適合電線：φ1.6、2.0単線 VVFケーブル



お手入れ・ランプ交換

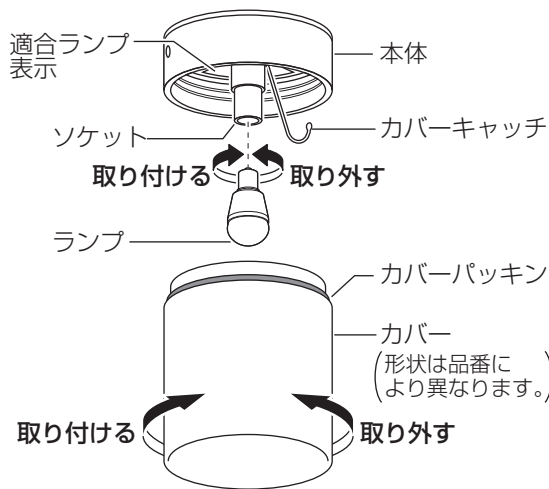
電源を切って、ランプやその周辺が冷めてから行ってください

- 明るく安全に使用していただくため、定期的（6カ月に1回程度）に清掃してください。
- 汚れがひどい場合は、石けん水に浸した布をよく絞ってふき取り、乾いたやわらかい布で仕上げてください。

確認

シンナー、ベンジンなどの揮発性のものでふいたり、殺虫剤をかけたりしないでください。変色、破損の原因となります。

- ランプの明るさが低下するとランプの寿命です。ランプを交換してください。
- パナソニック製ランプをお求めください。種類が同じで光色の異なるランプも使用できます。
- ランプの種類は器具に表示しています。白熱灯、電球形蛍光灯は使用できません。



ランプの交換方法

- ①カバーをゆるめ、カバーキャッチから取り外す
・カバーキャッチにカバーを吊り下げたままランプ交換をしないでください。
- ②ランプを交換する
- ③カバーを回して取り付ける
☞ 3ページ「各部のなまえと取り付けかた」手順 5 参照

ご使用上に関するお知らせ

故障や異常ではありません

【器具自体の留意点】

- 点灯中や消灯直後、プラスチックの伸縮によるきしみ音が照明器具から発生することがあります。
- LEDにはバラツキがあるため、同一品番でも商品ごとに発光色、明るさが異なる場合があります。

【周囲の影響】

- 器具の近くでは、ラジオやテレビなどの音響、映像機器に雑音が入ることがあります。
- 器具のきわめて近くでは、リモコン機器（エアコンなど）のリモコンが動作しにくくなる場合があります。

仕様

付属ランプの品名は、ランプに表示しています。ご確認ください。

使用電圧	周波数	消費電力	入力電流	付属ランプ	使用環境
AC100V	50/60Hz共用	4.3W	0.08A	LDA4L-H-E17/E/S/W/2 (E17) (電球色)	屋外用

●LED照明器具の光源寿命は、40,000時間です。（照明器具の寿命とは異なります。）光源の寿命は、点灯しなくなるまでの総点灯時間または、全光束が点灯初期の70%に下がるまでの総点灯時間のいずれか短い時間を推定したものです。

保証とアフターサービス

よくお読みください

使いかた・お手入れ・修理などは…

- まず、お買い上げの販売店へご相談ください
- ▼お買い上げの際に記入されると便利です

販売店名
電話 () -
お買い上げ日 年 月 日

修理を依頼される時は…

まず電源を切って、お買い上げ日と以下の内容をご連絡ください。

●製品名 住宅用照明器具

●品番 LGW85014WZ LGW85014SZ
 LGW85015WZ LGW85015SZ
 LGW85016Z

器具のラベルをご参照していただき、品番にチェックをしてください。

●故障の状況 できるだけ具体的に

- 保証期間中は、保証の規定に従って出張修理いたします。
- 保証期間終了後は、診断をして修理できる場合は、ご希望により修理させていただきます。

*修理料金は次の内容で構成されています。

技術料	診断・修理・調整・点検などの費用
部品代	部品および補助材料代
出張料	技術者を派遣する費用

- アフターサービスについてのご不明な点や修理に関するご相談は、お買い上げの販売店または別紙お客様相談窓口にお問い合わせください。

保証期間：お買い上げ日から本体1年間

保証書が必要な場合は、当社代理店または当社営業所へお申し出ください。

*保証の例外 24時間連続使用など、1日20時間以上の長時間の使用の場合、保証期間は半分となります。

補修用性能部品の保有期間 **6年**

*当社はこの照明器具の補修用性能部品（製品の機能を維持するための部品）を、製造打ち切り後6年間保有しています。

パナソニック株式会社 ライティング事業部

〒571-8686 大阪府門真市門真1048 © Panasonic Corporation 2018-2020

LGW85014WZ-T3A1

N0618-010720