

品番 LSEW4064LE1
LSEW4065LE1
LSEW4066LE1
LSEW4067LE1
LSEW4068LE1
LSEW4069LE1

お客様へ

このたびは、パナソニック製品をお買い上げいただき、まことにありがとうございます。
取扱説明書をよくお読みのうえ、正しく安全にお使いください。
ご使用前に「安全上のご注意」(1ページ)を必ずお読みください。
この取扱説明書は大切に保管してください。
施工には電気工事士の資格が必要です。必ず、販売店、工事店に依頼してください。

安全上のご注意

必ずお守りください

人への危害、財産の損害を防止するため、必ずお守りいただくことを説明しています。

■誤った使い方をしたときに生じる危害や
損害の程度を区分して、説明しています。

■お守りいただく内容を、次の図記号で
説明しています。(下記は図記号の一例です。)



警告

「死亡や重傷を負うおそれがある
内容」です。



してはいけない内容です。



注意

「傷害を負うことや、財産の損害が
発生するおそれがある内容」です。



実行しなければならない内容です。

警告



必ず守る

- 異常を感じた場合、速やかに電源を切る
異常状態が収まったことを確認し、
販売店または別紙お客様ご相談窓口
にご相談ください。



分解禁止

- 器具を改造したり、部品交換をしない
火災、感電、落下によるけがのおそれ
があります。

注意



必ず守る

- 照明器具には寿命があります。
設置して10年経つと、外観に異常が
なくても内部の劣化は進行しています。
点検・交換してください。
点検せずに長期間使い続けるとまれに
火災、感電、落下などに至る場合があります。
◎1年に1回は「安全チェックシート」に基づき
自主点検してください。



必ず守る

- お手入れの際は、電源を切る
通電状態で行うと感電の原因となる
ことがあります。
- 本体の取り外しは販売店、工事店に
依頼する
本体の取り外しには資格が必要です。

ご使用上に関するお知らせ

故障や異常ではありません

- 一般屋外仕様ですので、海岸隣接地帯では、塩害により短期間で錆が発生するおそれがあります。
- LEDにはバラツキがあるため、同一品番でも商品ごとに発光色、明るさが異なる場合があります。
- LEDが点灯しない場合は、電源を切り、販売店、工事店、または別紙お客様ご相談窓口にご相談ください。
- LED光源は、通常のランプのようにお客様自身でのお取り替えはできません。

施工説明

安全上のご注意

必ずお守りください

警告

■取付面

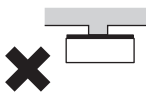
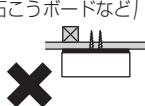
- 次のような場所には取り付けない
火災、感電、落下によるけがのおそれがあります。

・ 補強のない場所
(ベニヤ板や石こうボードなど)

・ 取付面が取付板パッキンより小さい場所

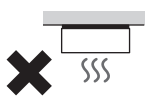


禁止



・ 傾斜した場所

・ 浴室などの湿気の多い場所



- ◎ この器具は水平天井面取付専用防雨型です。
(防湿型ではありません。)

- 取付面と取付板パッキンのスキマおよびパッキン外周部にシール剤を塗る



必ず守る



取付面と取付板パッキンとのスキマを防水シール剤などで埋めてください。防水が不完全な場合、火災・感電のおそれがあります。

■壁スイッチ

- 調光機能が付いた壁スイッチの場合は、一般の入切用スイッチに交換する

火災のおそれがあります。



必ず守る

- ◎ 調光器の取り外しが必要です。

■その他

- 器具の取り付けは、説明書に従い確実にを行う
取り付けに不備があると火災、感電、落下によるけがのおそれがあります。

- 交流100ボルトで使用する

過電圧を加えると過熱し、火災、感電のおそれがあります。



必ず守る

- 電源線・送り線は端子台の差込み穴の奥まで確実に差し込む

差し込みが不完全な場合、火災、感電のおそれがあります。

- 本体が電源線・アース線・送り線をかみこんでいないことを確認する

不備があると火災、感電のおそれがあります。



アース線
接続

- 接地工事は、電気設備の技術基準に従って確実にを行う

接地不完全な場合、感電のおそれがあります。

注意



禁止

- 温度の高くなるものの上に取り付けない
火災の原因となることがあります。

- ◎ ガス機器や排気筒の上に取り付けしないでください。



必ず守る

- 器具の取り付け取り外しは手袋など保護具を使用する

けがのおそれがあります。

施工前のご確認事項

- 必ず壁スイッチを設けてください。
点灯消灯させたりお手入れの際に電源を切ることができます。
- ほたるスイッチと接続する場合は器具1台につきスイッチ3個までで使用ください。
(4個以上のほたるスイッチと接続すると、スイッチを切にしても器具が消灯しないことがあります。)

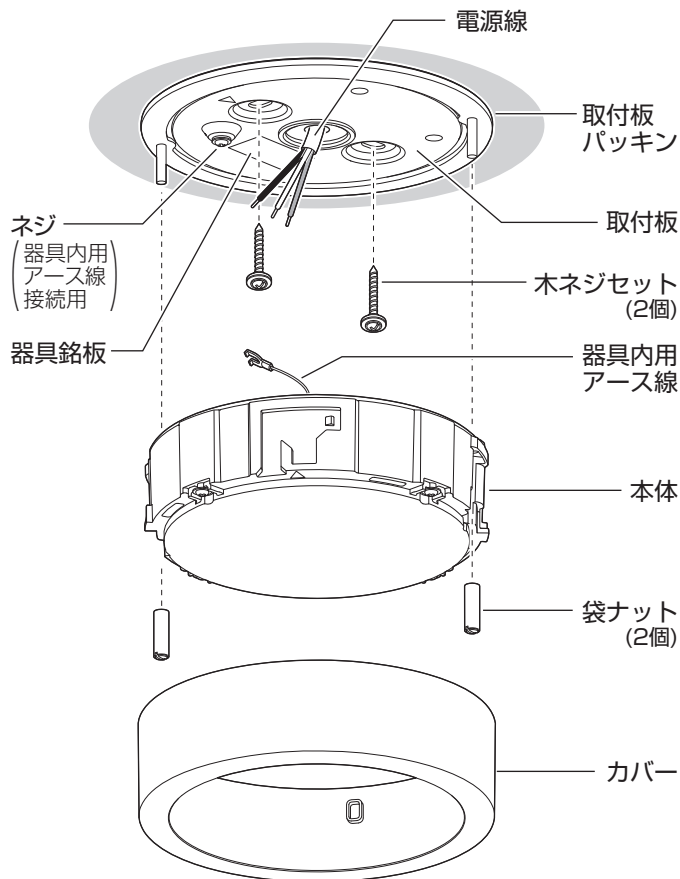
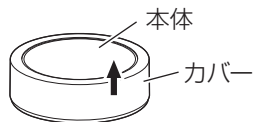
各部のなまえと取り付けかた

安全のため、電源を切ってから行ってください

●器具の取り付けは、手袋など保護具を使用してください。

取り付け前のご準備

- ①カバーを本体から取り外す
- ②袋ナット(2個)を外し、本体から取付板を外す
- ③ネジ(器具内用アース線接続用)を緩め、器具内用アース線を取り外す

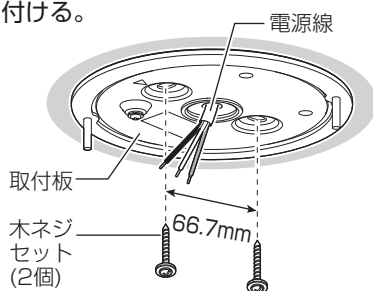


付属部品
施工する前にまず付属部品をご確認ください

□ 木ネジセット (2個)
 (ご使用前に木ネジの根元まで、平ワッシャ・木ネジパッキンを押し下げてください。)

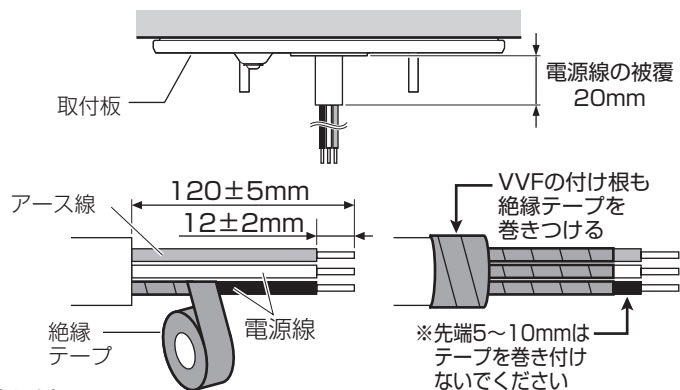
1 付属の木ネジセット(2個)で取付板を取り付ける

- ・木ネジに平ワッシャ・木ネジパッキンが取り付けられていることを確認する。
- ・本体の中央穴に電源線を通し、木ネジセットを確実に締め付ける。
- ・取付ピッチ：66.7mm



2 電源線を加工する (送り配線する場合、送り線も同様の加工をしてください。)

- ・適合電線 VVFφ1.6単線
- ・VVF外被から絶縁テープを巻き付ける。



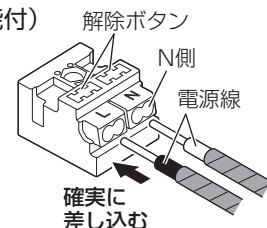
(注意)

- ・VVFφ2.0は電線が硬いため、器具が浮き上がり、正しく設置できない場合があります。
- ・ボックス取り付けの場合、電源線を引き出して指定の長さで加工を行い、結線後にボックス内に電源線を押し込んでください。

3 端子台に電源線・送り線を接続する

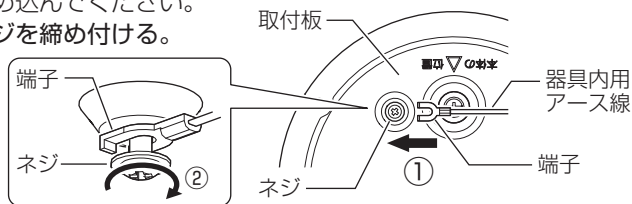
- ・接地端子ネジからD種(第3種)接地工事を行う。
- ・送り総容量は1A以下です。(送り機能付) 解除ボタン
- ・接続が不完全な場合や容量オーバーの場合、火災・感電の原因となります。

器具の取り替え等で電源線を外す場合は、マイナスドライバー等で解除ボタンを押しながら電源線を引き抜く。



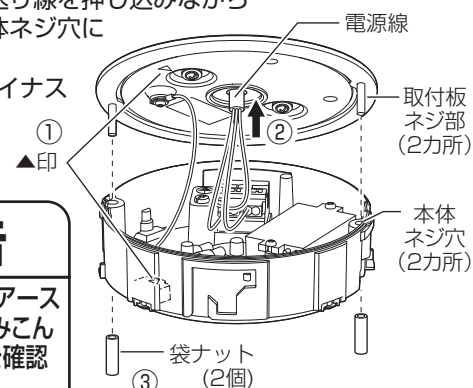
4 器具内用アース線を取付板に接続する

- ①取付板のネジをゆるめて器具内用アース線の端子をはめ込む。
 ・アース線のかみ込みを防ぐため、下図の矢印方向から端子をはめ込んでください。
- ②ネジを締め付ける。



5 本体を取り付ける

- ①▲を合わせて取付板のネジ部に本体のネジ穴を合わせる。
- ②天井内に電源線・送り線を押し込みながら取付板ネジ部を本体ネジ穴に通す。
- ③袋ナット(2個)をマイナスドライバー等で確実に締め付け、本体を固定する。



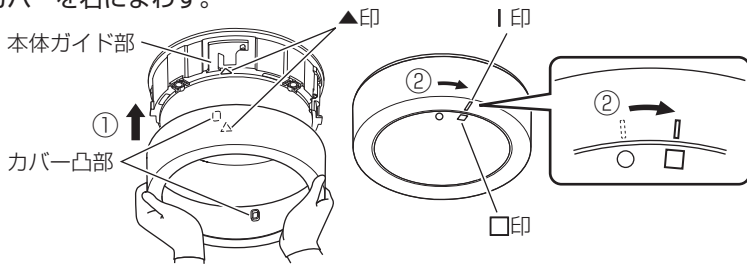
警告

本体が電源線・アース線・送り線をかみこんでいないことを確認する
 不備があると火災、感電のおそれがあります。

(次ページにつづく)

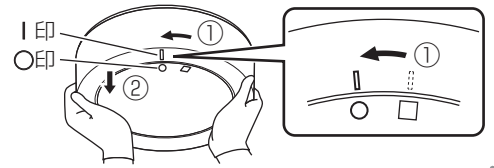
6 カバーを取り付ける

- ▲を合わせてカバー凸部を本体のガイド部へ押し上げる。
(カバーの▲印と凸部は内側にあります。)
- 両手でカバーを支え、本体の□印にカバーのI印が合うまでカバーを右にまわす。



カバーの取り外しかた

- 両手でカバーを支え、本体の○印にカバーのI印が合うまでカバーを左にまわす
・カバーを少し持ち上げるようにすると回転しやすくなります。
- カバーを外す



お手入れについて

電源を切って、灯具が冷めてから行ってください

- 明るく安全に使用していただくため、定期的(6カ月に1回程度)に清掃してください。
- 汚れがひどい場合は、石けん水に浸した布をよく絞ってふき取り、乾いたやわらかい布で仕上げてください。

確認

シンナー、ベンジンなどの揮発性のものでふいたり、殺虫剤をかけたりしないでください。変色、破損の原因となります。

仕様

器具のラベルをご参照していただき、品番にチェックをしてください。

品番	カバー色	使用電圧	周波数	消費電力	入力電流	使用環境
□LSEW4067LE1	ホワイト	AC100V	50/60Hz 共用	8W	0.15A	屋外用
□LSEW4068LE1	ブラック					
□LSEW4069LE1	プラチナメタリック					
□LSEW4064LE1	ホワイト			5.9W		
□LSEW4065LE1	ブラック					
□LSEW4066LE1	プラチナメタリック					

- LED照明器具の光源寿命は、40,000時間です。(照明器具の寿命とは異なります。)
光源の寿命は、点灯しなくなるまでの総点灯時間または、全光束が点灯初期の70%に下がるまでの総点灯時間のいずれか短い時間を推定したものです。

保証とアフターサービス よくお読みください

使いかた・お手入れ・修理などは…
■まず、お買い上げの販売店へご相談ください
▼お買い上げの際に記入されると便利です

修理を依頼される時は…
まず電源を切って、お買い上げ日と以下の内容をご連絡ください。

販売店名
電話 () —
お買い上げ日 年 月 日

●製品名 住宅用照明器具
●品番 上記「仕様」をご参照ください。
●故障の状況 できるだけ具体的に

- 保証期間中は、保証の規定に従って出張修理いたします。
 - 保証期間終了後は、診断をして修理できる場合は、ご要望により修理させていただきます。
*修理料金は次の内容で構成されています。
- | | |
|-----|------------------|
| 技術料 | 診断・修理・調整・点検などの費用 |
| 部品代 | 部品および補助材料代 |
| 出張料 | 技術者を派遣する費用 |

保証期間：お買い上げ日から本体1年間

ただし、LED電源については3年間です。
保証書が必要な場合は、当社代理店または当社営業所へお申し出ください。
※保証の例外 24時間連続使用など、1日20時間以上の長時間の使用の場合、保証期間は半分となります。

補修用性能部品の保有期間 6年
*当社はこの照明器具の補修用性能部品(製品の機能を維持するための部品)を、製造打ち切り後6年間保有しています。

パナソニック株式会社 ライティング事業部

〒571-8686 大阪府門真市門真1048 © Panasonic Corporation 2018-2020

LSEW4064LE1-T4A2

N0418-020720