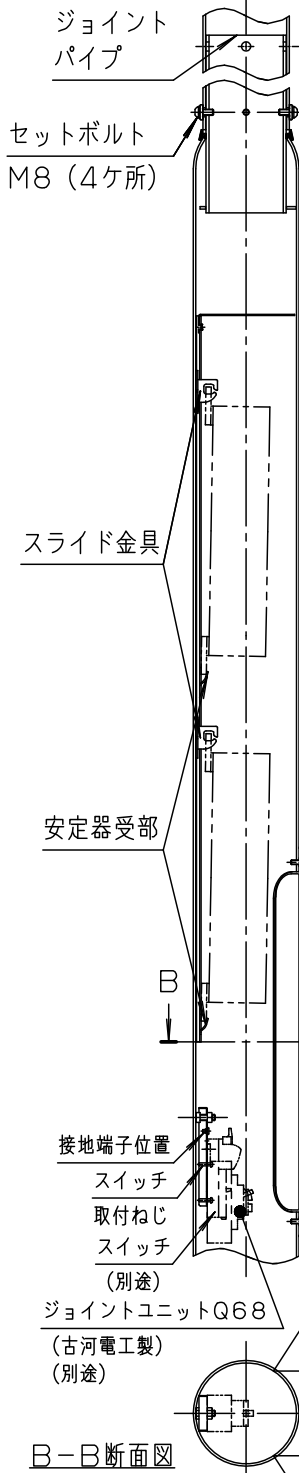


⚠ 注意：商品には寿命があります。詳細はCLX2021MAをご参照ください。

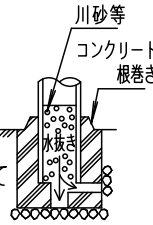
品名	品番		処理・仕上	ポール内蔵可能安定器		ポール内蔵可能スイッチ
	上部柱	下部柱		幅	高さ(全長)	
トクポールXY4743A	YD4621A	YD4622A	溶融Zn-Al-Mg合金 メッキ(HZA50A) 前処理後コーヒーブラウン ポリエステル粉体塗装	86×85×380	以下 2台	15A 2P用 1個 または ジョイント ユニットQ68 ※1

※1. FEQ68-15A, FMQ68-15A (古河電工製)



⚠ 安全に関するご注意

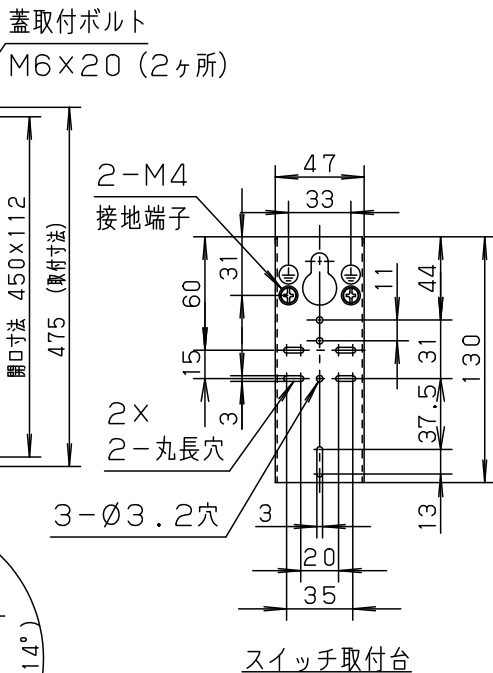
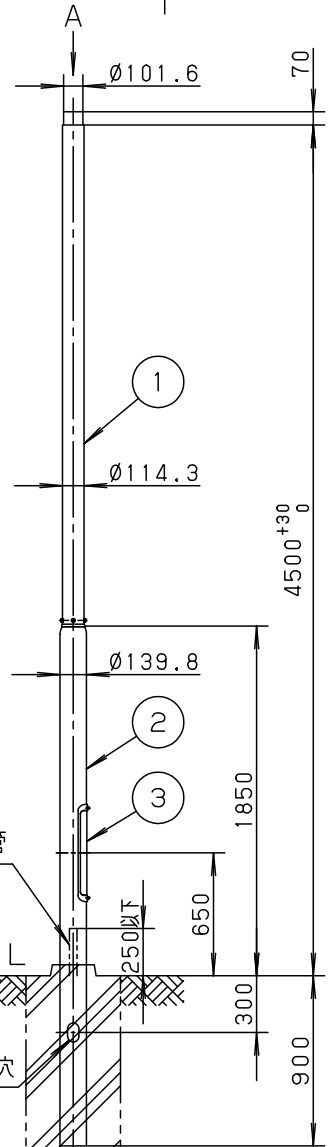
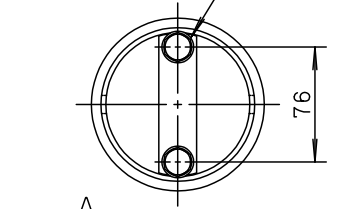
- 50m/s仕様です。建物の屋上、山稜、橋梁及び沿岸部等では使用しないでください。ポール転倒の原因となります。
- 排水処理を行い、ポール下部に川砂等を充填し、湿気がポール内に充満しないように施工してください。絶縁不良による感電および腐食によるポール折れの原因となります。
- ポール地際部は防錆の為、必ずコンクリート根巻きしてください。腐食によるポール折れの原因となります。
- 浴室、温水プール等の湿度の高い場所では使用しないでください。絶縁不良による感電および腐食によるポール折れの原因となります。



〔使用上のご注意〕

- ポールを照明器具取付以外の特殊用途や特殊環境でご使用される場合は、別途ご相談ください。
- 溶融Zn-Al-Mg合金メッキの製造上、外観は均一な仕上りにはなりませんので、予めご了承ください。
- 灯具との組み合わせにより40m/s仕様になる場合があります。40m/s仕様の場合、道路では使用できません。組み合わせにより60m/s仕様になるものもあります。カタログの「モールライト耐風速一覧表」をご確認ください。

アーム取付部 (A矢視図)



ケーブル保護管 (別途)

コンクリート基礎 (標準的な地盤の場合)
幅 (角または丸) 500×深さ1300
(灯具等の組み合わせ、設計風速によりかわる場合があります)

(安定器取付方法)

1. 安定器の上脚をスライド金具に引っ掛ける。
2. 上方にスライドさせる。
3. 安定器受部に安定器の下脚をのせる。

コーヒーブラウン	マンセル	10YR2/1	5				品名	トクポール
器具質量	58Kg		4	六角ボルト	ステンレス鋼	M10×100		XY4743A
特記事項			3	蓋	Zn-Al系合金メッキ 鋼板 (t1.6)	コーヒーブラウン ポリエステル粉体塗装		
			2	下部柱	鋼管 (t3.2) (STK400)	別表参照	生産終了品 本器具は製造できません	
			1	上部柱	鋼管 (t3.5) (STK400)	別表参照		
部番	部品名	材質・素材厚	備考	パナソニック株式会社				

