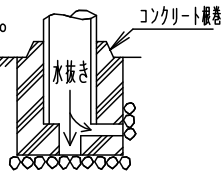


⚠ 注意：商品には寿命があります。詳細はCLX2021MAをご参照ください。

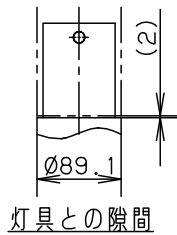
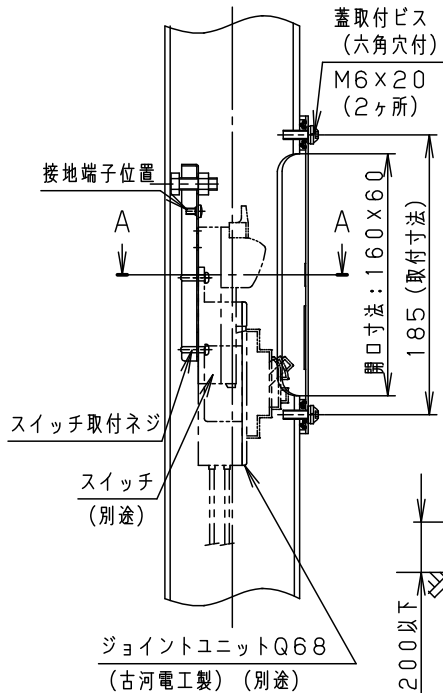
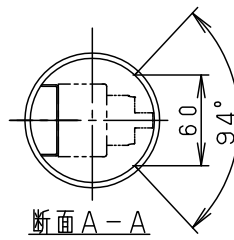
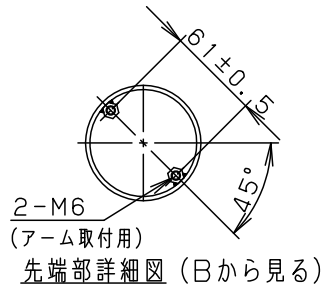
安全に関するご注意

- 60m/s仕様です。適合以外の器具、アームとの組合せでは使用しないでください。ポール転倒の原因となります。
- 排水処理を行ない、湿気がポール内に充満しないように施工してください。絶縁不良による感電および腐食によるポール折れの原因となります。
- ポール地際部は防錆の為、必ずコンクリート根巻してください。腐食によるポール折れの原因となります。
- 浴室、温水プール等の湿度の高い場所では使用しないでください。絶縁不良による感電および腐食によるポール折れの原因となります。

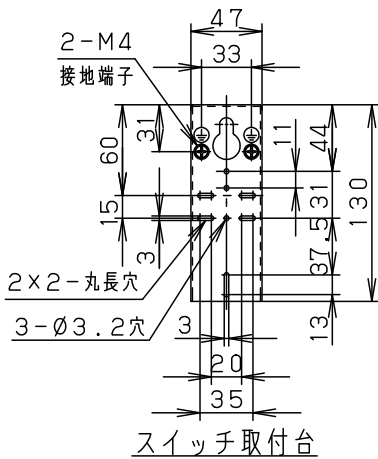


処理・仕上げ

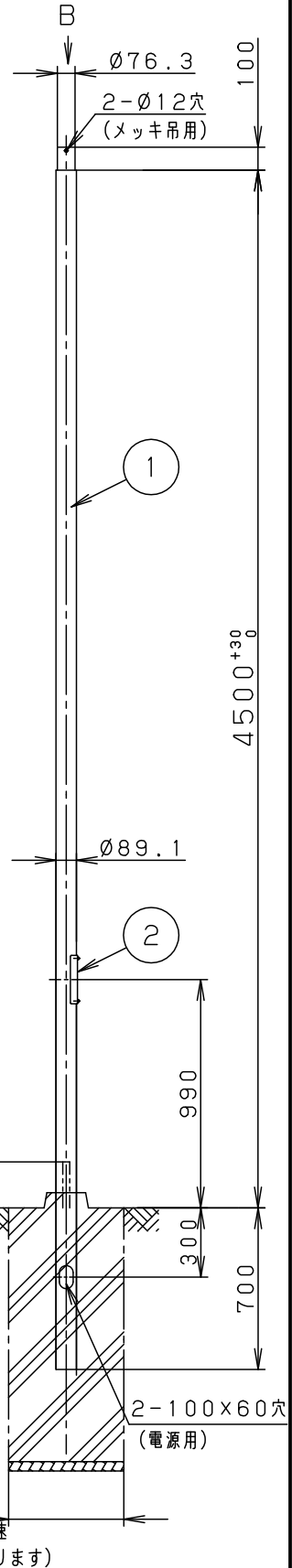
溶融Zn-Al-Mg合金メッキ (HZA50A) 前処理後
 ミディアムグレーメタリック
 ポリエステル粉体塗装



灯具との隙間



スイッチ取付台



ポール 内蔵可能品	スイッチ	15A 2P用 1個	5			品番 (ポール) YD4509HN
	ジョイントユニットQ68 (FEQ68-15A, FMQ68-15A) (古河電工製)	1個	4			
器具質量	40.0Kg		3			
特記事項	蓋	Zn-Al系合金メッキ 鋼板 (t1.6)	2		ミディアムグレーメタリック ポリエステル粉体塗装	生産終了品 本器具は製造できません
	ポール	鋼管 (t3.5) (STK500)	1		別表参照	
部番	部品名	材質・素材厚	備考	パナソニック株式会社		

