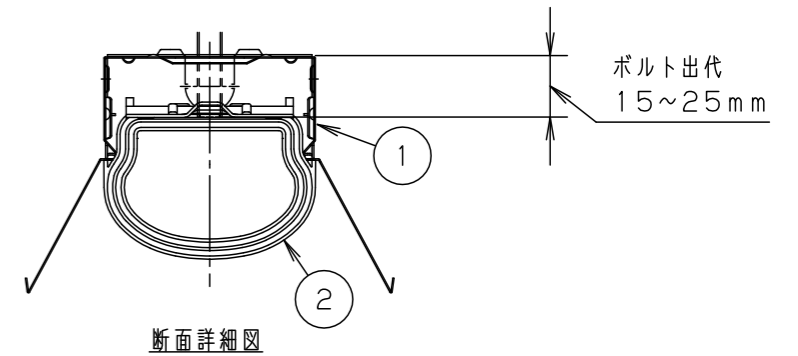
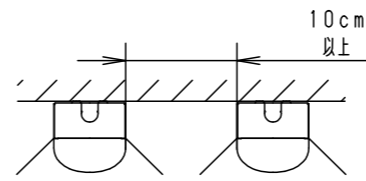


⚠ 注意：商品には寿命があります。詳細はCLX2021JAをご参照ください。

グリーン購入法適合

⚠ 安全に関するご注意

- 器具本体およびライトバーは単独で使用できません。屋内向けライトバーと互換性がありません。必ずパナソニック製防湿型・防雨型一体型LEDベースライト専用の器具本体と防湿型・防雨型ライトバーとの組み合わせでご利用ください。落下・感電・火災の原因となります。
- ライトバーに衝撃を与えないでください。破損した場合、落下・感電・火災の原因となります。
- 軒下など雨線内で使用できます。ただし、次の場所では使用しないでください。落下・感電・火災の原因となります。
 - ・風除けのない建物の屋上・山稜・橋梁などの風の強い場所
 - ・沿岸地帯など潮風による塩害を受ける場所
 - ・業務用浴室やサウナなどの常時高温・高湿度になる場所
 - ・屋内プールなどの塩素系気中にさらされる場所
 - ・温泉地など腐食性ガスが発生する場所
 - ・振動の強い場所
- 電源線の接続後の絶縁・防水処理（融着テープング等）は確実にを行う。感電・火災の原因となります。
- 周囲温度は、-10~35℃で使用してください。火災や短寿命の原因となります。
- 密集取付しないでください。過熱による火災の原因となります。



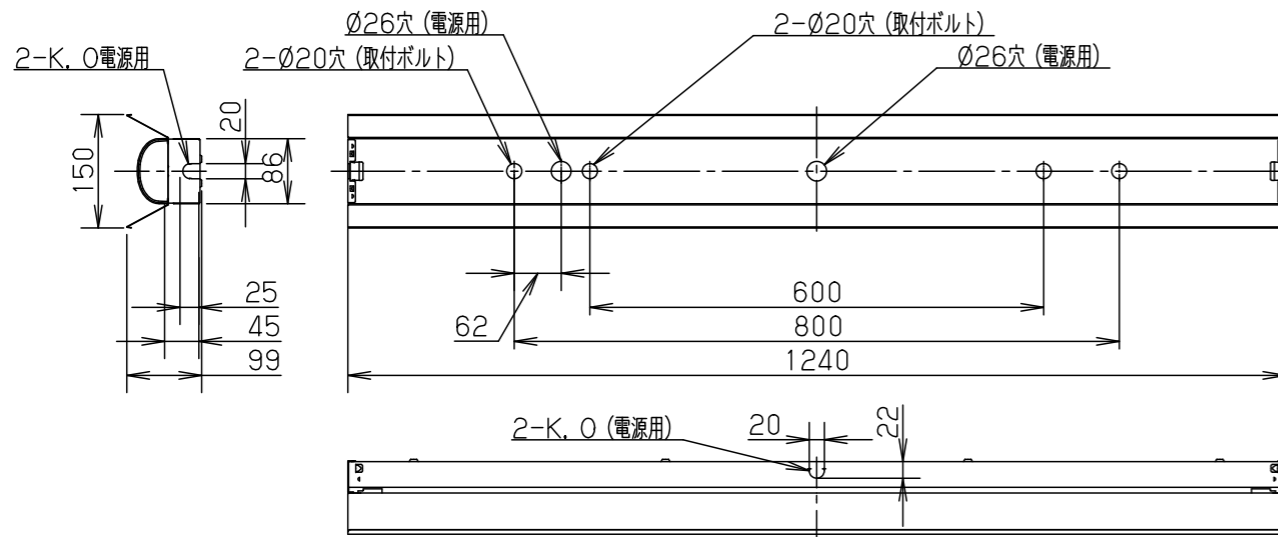
	組合せ品番	本体品番	ライトバー品番	定格値			器具光束・消費電力・消費効率	
				定格電圧	AC100V	AC200V		AC242V
※器具	直付XLW422KENZ LE9	NNWK41080	NNW4210ENZ LE9	入力電流	0.169A	0.085A	0.070A	2330lm・16.3W・142.9lm/W
				消費電力	16.3W	16.3W	16.3W	

<使用上のご注意>

- LED素子にはばらつきがあるため、同じ品番のライトバーでも光色・明るさが異なる場合があります。あらかじめご了承ください。
- 照射距離が近い時や照射面によっては光ムラが気になる場合があります。あらかじめご了承ください。
- 器具周囲に硫黄成分が存在する場所では使用しないでください。光学性能に影響を与える場合があります。（一部の食品や薬品、紙類などには硫黄成分が含まれます。また、車の排気ガスにも硫黄成分が含まれます。）
- ラジオ、TVや赤外線リモコン方式の機器は照明器具から離してご使用ください。雑音が入ったり、正常に動作しない場合があります。
- 同時通訳機等の誘導無線をご使用になられる場合、雑音が入る場合があります。事前に確認し、対策を講じてください。
- 点灯させる際に、明るくなるまでの時間や動作がライトバーの品種により異なる場合があります。あらかじめご了承ください。
- バーコードリーダーの機種によっては器具付近で使用した場合、読み取り感度が鈍くなる場合があります。この場合には、器具との距離を離すか、遮蔽するなどの対策を講じてください。
- 直射日光の当たる場所には設置しないでください。過熱による故障・短寿命の原因となります。
- ライトバーは温度変化に合わせて伸縮する構造となっています。振動や風によって、かたつき音が発生する場合がありますが故障や異常ではありません。
- 殺菌灯と併用する場合は、殺菌線がカバーに当たらない様に設置ください。カバー劣化の原因となります。
- 間接照射殺菌灯と併用する場合は、間接照射殺菌灯の承認図または取扱説明書に記載の距離を離してください。樹脂製カバー劣化の原因となります。
- 寒冷地で雪の吹込みがある場所で、壁面横取付しないでください。積雪により、器具破損の原因となります。
- エアコンの吹き出し口などの冷風が直接当たる位置で設置しないで下さい。ライトバー内部に結露が発生する原因となります。
- ライトバーの品種により始動時間が異なる場合があります。あらかじめご了承ください。

<施工上のご注意>

- 電源線の引き込み穴は余分な電源線を天井裏に押し込むため、天井裏には障害物が無いようにしてください。



適合品一覧

適合品は下記品番の承認図をご覧ください。

	適合品番
ガード	FK42553 (ステンレス製) ※
	FK42533 (鋼材製) ※ (取付ピッチ：600、800)
吊具	NP29000 (ステンレス製) ※
	FP61032W (鋼材製) ※ (取付ピッチ：600、800)

※ステンレス製のガードはクリア塗装のため、器具（ホワイト仕上）と色が異なります。
※鋼材製の本体、ガードは常時高湿度になる場所や軒下などで使用される場合は錆が短期間で生じるおそれがありますので、ステンレス製をおすすめします。

ホワイト マンセル 1.0G9.6/0.1	50			品名	防湿型・防雨型 明るさ：2500lmタイプ 直付XLW422KENZ		
LED 昼白色 (5000K、Ra83)	40			図番	XLW422KENZ-K7 中 三 小 辻 枝 林		
器具質量 2.9kg (組合せ状態)	3	電源		ライトバー	カバー	ポリカーボネート (白)	アクリル樹脂
特記事項	2	ライトバー	カバー	ポリカーボネート (白)	アクリル樹脂		
	1	本体	亜鉛板 (t0.4)	高反射粉体塗装			
部番	部品名	材質・素材厚	備考	単位：mm	第三角法	パナソニック株式会社	