

街路灯用アダプタ

品番	材質	表面処理	塗装色	適合ポール
				先端径 (mm)
DYDX3020 (1灯用)	溶融Zn-Al-Mg 合金メッキ鋼管	粉体塗装	クールホワイト	φ89.1
DYDX3021 (2灯用)				

※適合器具は、器具承認図及び取扱説明書を確認してください。

・器具の施工には電気工事士の資格が必要です。施工は必ず工事店に依頼してください。

施工説明

工事店様へ、この説明書は保守のためお客様に必ずお渡しください。

安全に関するご注意

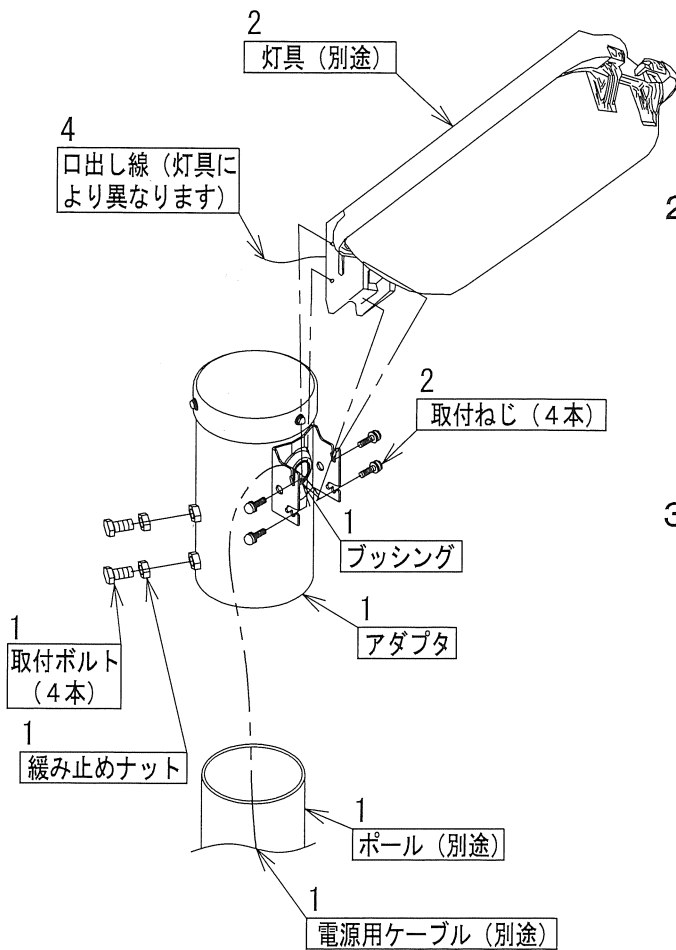
警告

- 施工は施工説明にしたがい確実に行う。
施工に不備があると感電・落下・アダプタ折れの原因となります。
- 接地工事(D種接地工事)を確実に行う。
取り付ける灯具には個別に接地工事を行う。
接続に不備があると感電の原因となります。【電気設備技術基準】
- 器具の改造や架空配線、適合照明器具以外のものの取り付けは、絶対に行わない。
発火・感電・落下・ポール折れ・アダプタ折れの原因となります。
- 振動や衝撃の多い場所(橋や高架上等)、腐食性ガスの発生する場所、浴室、屋内プール、
粉塵の多い場所等では使用しない。
発火・感電・落下・ポール折れ・アダプタ折れの原因となります。
- ポール本体及び基礎は事前に取り付ける灯具を確認のうえ、十分な強度を有するものを用意する。
強度が不十分な場合はポール転倒の原因となります。

注意

- 60m/s仕様です。必ず適合器具と組み合わせて使用してください。器具側の承認図を確認してください。
器具落下の原因となります。
- 耐風圧性能は設計風速、使用する灯具、アーム、ポール及び基礎の大きさに決まります。
事前に強度確認のうえ使用してください。
- アダプタは必ず水平に取り付けてください。
水平状態以外に取り付けかたをされると落下の原因となります。
- 器具の取り付け取り外しは手袋など保護具を使用してください。
けがの恐れがあります。

各部の名前と取り付けかた



1. アダプタの取り付け

アダプタを取付ボルトで固定した後、緩み止めナットを締め付けてポールに固定する。

- ・電源用ケーブルをアダプタのブッシングに通しポール内に挿入してください。
 - ・取付ボルト (M8) は締付トルク $18 \text{ N} \cdot \text{m}$ にて確実に締め付けてください。
- 取付ボルト、緩み止めナットの締め付けが不十分な場合はアダプタ落下の原因となります。

2. 灯具の取り付け

灯具 (別途) をアダプタにねじで固定する。

- ・取り付け方法は灯具の取扱説明書を確認してください。
 - ・取付ねじ (M5) は締付トルク $2.1 \text{ N} \cdot \text{m}$ にて確実に締め付けてください。
- 取付ねじの締め付けが不十分な場合は、灯具落下の原因となります。

3. 落下防止ワイヤーの取り付け

JIS C 2806に準拠したリングスリーブを使用できない場合、または灯具が400mm以上落下しないように電源線のたるみを調整できない場合は、落下防止ワイヤー (別途) を必ず使用する。

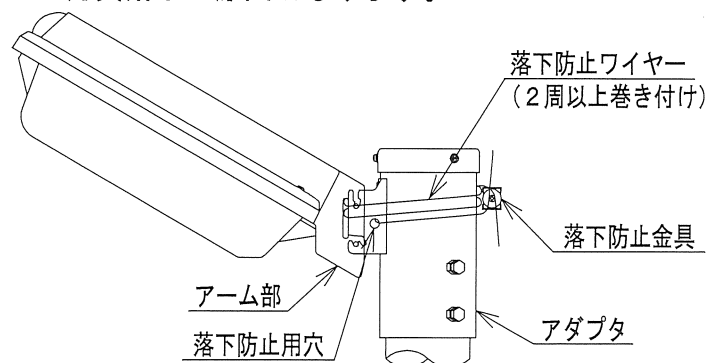
- ・取り付け方法は灯具の取扱説明書も併せて確認してください。
- 落下の原因となります。

適合落下防止ワイヤー: DYKX28544

- ・ワイヤーをアーム部およびアダプタの落下防止ワイヤー用穴に通しアームに巻き付け、ワイヤーがたるまないように引っ張り、落下防止金具にて固定してください。

(推奨締付トルク M5: $1.0 \text{ N} \cdot \text{m}$)

ワイヤーの巻き付け、固定が不十分な場合は、灯具落下の原因となります。



- ・落下防止金具の通し穴には、ワイヤーを1本ずつ通してください。
- ワイヤー固定が不均等になり、灯具落下の原因となります。

4. 電源の接続

電源用ケーブルと口出し線の結線を行う。

- ・結線方法は灯具の取扱説明書を確認してください。
- 結線が不完全な場合、火災・感電の原因となります。

(この絵はモデル図です)

取扱説明

お客様へ、この説明書は必ず保管してください。

・ご使用前にこの取扱説明書を必ずお読みのうえ、正しくお使いください。

安全に関するご注意

警告

- アダプタを改造しない
アダプタ折れ・器具落下の原因となります。
- アダプタを故意にゆすったり、アダプタに衝撃を加えたりすることは絶対に行わない。
アダプタ折れ・落下事故の原因となります。
- アダプタにぶら下がったり、上に登ったりすることは絶対に行わない。
アダプタ折れ・落下事故の原因となります。
- 異常状態のまま使用しない。
万一、塗装がはがれている状態やアダプタの腐食が著しい状態等、異常状態のまま使用するとポール折れの原因となります。
すぐに工事店に修理を依頼してください。

注意

- アダプタ内への配線工事は、必ず工事店・電気店(有資格者)に依頼してください。
一般の方の施工は、法律で禁止されています。
- お手入れの際は、灯具の取扱説明書の指示にしたがってください。
感電・火傷・灯具落下等の原因となります。
- アダプタには寿命があります。
使用環境によるストレスにより腐食や金属疲労等の劣化は進行しています。
点検・補修・交換してください。
 - ・塩害地域、植栽のなかに設置の場合などは寿命が短くなります。
 - ・1年に1回は「安全チェックシート」に基づき自主点検してください。
(チェックシート番号：CLX2021MA)
 - 3年に1回は工事店等の専門家による点検をお受けください。
点検せずに長期間使い続けるとまれに折れ・落下に至る場合があります。

保証について

- 1：保証について
この商品の保証期間は1年間です。
但し、消耗品は除きます。詳細は弊社カタログを確認してください。
- 2：保証書について
保証書が必要な場合は、弊社代理店または弊社営業所へお申し出ください。

パナソニック株式会社 ライティング事業部 〒571-8686 大阪府門真市門真1048

お問い合わせ先 パナソニック 照明器具・ランプ商品ご相談窓口 <https://sumai.panasonic.jp/support/>

0120-187-441 (フリーダイヤル) 【受付時間】月～土/9:00～18:00 (祝日・三が日を除く) ※携帯電話からもご利用になれます。

0120-872-460 (FAX) Help desk for foreign residents in Japan Tokyo(03)3256-5444 Osaka(06)6645-8787 Open:9:00-17:30(closed on Saturdays/Sundays/national holidays)