



品番 NCN18300SLE1 ・ NCN18301SLE1 ・ NCN18302SLE1 ・ NCN18303SLE1
 NCN18300WLE1 ・ NCN18301WLE1 ・ NCN18302WLE1 ・ NCN18303WLE1
 NCN18310SLE1 ・ NCN18311SLE1 ・ NCN18312SLE1 ・ NCN18313SLE1
 NCN19300SLE1 ・ NCN19301SLE1 ・ NCN19302SLE1 ・ NCN19303SLE1
 NCN19300WLE1 ・ NCN19301WLE1 ・ NCN19302WLE1 ・ NCN19303WLE1
 NCN19310SLE1 ・ NCN19311SLE1 ・ NCN19312SLE1 ・ NCN19313SLE1
 NCN29300SLE1 ・ NCN29301SLE1 ・ NCN29302SLE1 ・ NCN29303SLE1
 NCN29300WLE1 ・ NCN29301WLE1 ・ NCN29302WLE1 ・ NCN29303WLE1
 NCN29310SLE1 ・ NCN29311SLE1 ・ NCN29312SLE1 ・ NCN29313SLE1

工事店様へ、この説明書は保守のためお客様に必ずお渡しください。

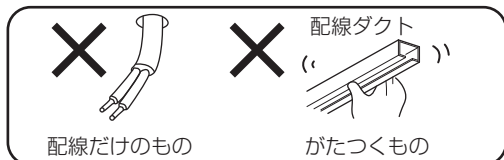
お客様へ、この説明書は必ず保管ください。

・ご使用前にこの取扱説明書を必ずお読みのうえ、正しくお使いください。

安全に関するご注意

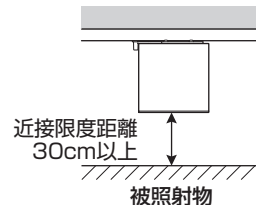
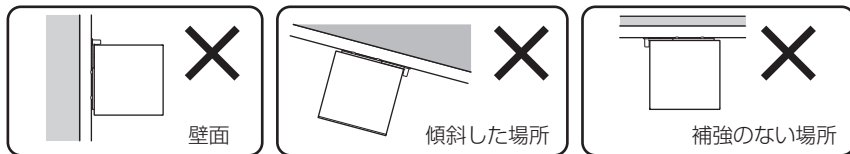
警告

●施工は、取扱説明書にしたがい確実に行う。施工に不備があると、火災・感電・落下の原因となります。



●配線ダクトの設置又は交換が必要です。配線ダクトの設置・交換には資格が必要です。販売店、工事店に依頼してください。

●配線ダクト取付専用器具です。下図のような場所に取り付けない。落下・感電・火災の原因となります。



- 器具と被照射物は30cm以上(近接限度距離)離す。近接限度距離内に被照射物が近づく恐れのある場所(ドア開閉範囲の上、家具の上、クローゼット・押入れの中等)では使用しないでください。過熱による火災の原因となります。
- 器具の改造および構成部品(LED)の交換はしない。火災・感電・落下の原因となります。
- 表示された電源電圧(定格電圧±6%)・周波数で使用。指定外の電源電圧・周波数で使用すると、火災・感電の原因となります。
- レバーの取り付けは確実に行う。取り付けに不備があると落下の原因となります。
- 布や紙など燃えやすいもので覆ったり、かぶせたりしない。火災の原因となります。
- アルカリ系洗剤は使用しない。強度低下による破損の原因となります。
- 異常を感じたら速やかに電源を切り、販売店・工事店に相談する。火災・感電の原因となります。

注意

- 一般屋内用器具です。屋外や水気、湿気が多い場所、粉じんの発生する場所、腐食性ガスの発生する場所(例: プールや温浴施設の併設場所、塩素系消毒剤が使用される場所等)では使用しない。故障や短寿命、絶縁不良による火災・感電の原因となります。
- 周囲温度は、5~35℃で使用。指定外の周囲温度で使用すると、火災または短寿命の原因となります。
- 調光器と組み合わせて使用しない。火災の原因となります。
- 突入電流は12Aです。接続するスイッチの容量を確認の上、配線してください。
- スポットベース(DH0214、DH0224)には取り付けできません。
- 100V配線ダクト、アース付配線ダクトの取付用木ネジの位置には取り付けできません。
- お手入れの際は必ず電源を切って行う。感電・やけどの原因となります。
- 器具の下に温度の高くなる物(ストーブ・ガスレンジ等)や湿気を発生させる物を置かない。火災の原因となります。
- 器具に無理な力を加えない。落下の原因となります。
- LEDを直視しない。目の痛みの原因となることがあります。
- 照明器具には寿命があります。設置して10年(※1)経つと、外観に異常がなくても内部の劣化は進行しています。点検交換してください。 ※1: 使用条件は周囲温度30℃、1日10時間点灯です。
 - ・LED光源は寿命が来ても、暗くなりますが点灯し続けます。点灯できるからといって継続して使用が可能というわけではありません。
 - ・周囲温度が高い場合・点灯時間が長い場合などは寿命が短くなります。
 - ・1年に1回は「安全チェックシート」に基づき自主点検してください。
 - ・3年に1回は工事店等の専門家による点検をお受けください。点検せずに長期間使い続けるとまれに火災・感電・落下などに至る場合があります。

■LEDユニットの光源寿命(※2)は40,000時間です。(照明器具の寿命とは異なります。)

※2 光源の寿命は、点灯しなくなるまでの総点灯時間または、全光束が点灯初期の70%に下がるまでの総点灯時間のいずれか短い時間を推定したものです。

各部の名前と取り付けかた



警告

施工は、施工説書にしたがい、
確実に行う。施工に不備があると、
火災・感電・落下の原因となります。



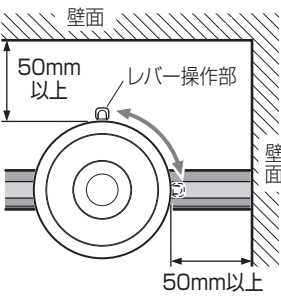
注意

必ず電源を切ってから行う。
感電・やけどの原因となります。

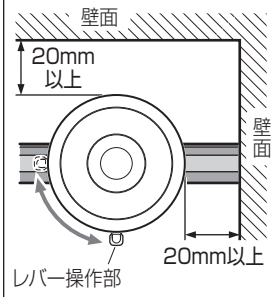
【取り付け前の確認】

器具の取り付けには下図スペースが必要です。

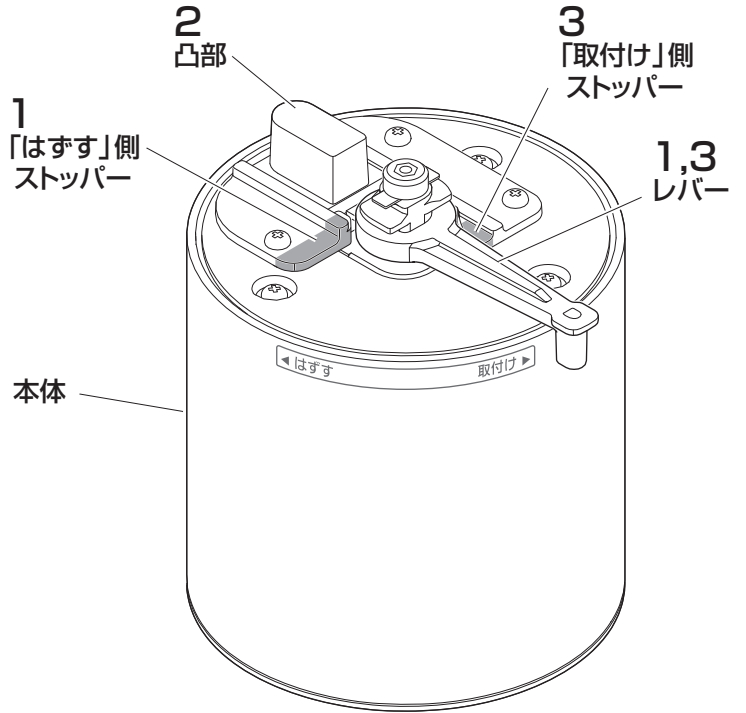
壁側にレバー操作部がある場合



壁側にレバー操作部がない場合

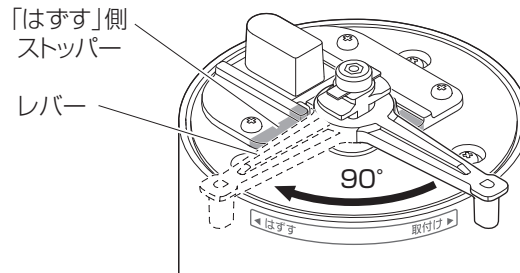


・器具の重量は約0.9kgです。



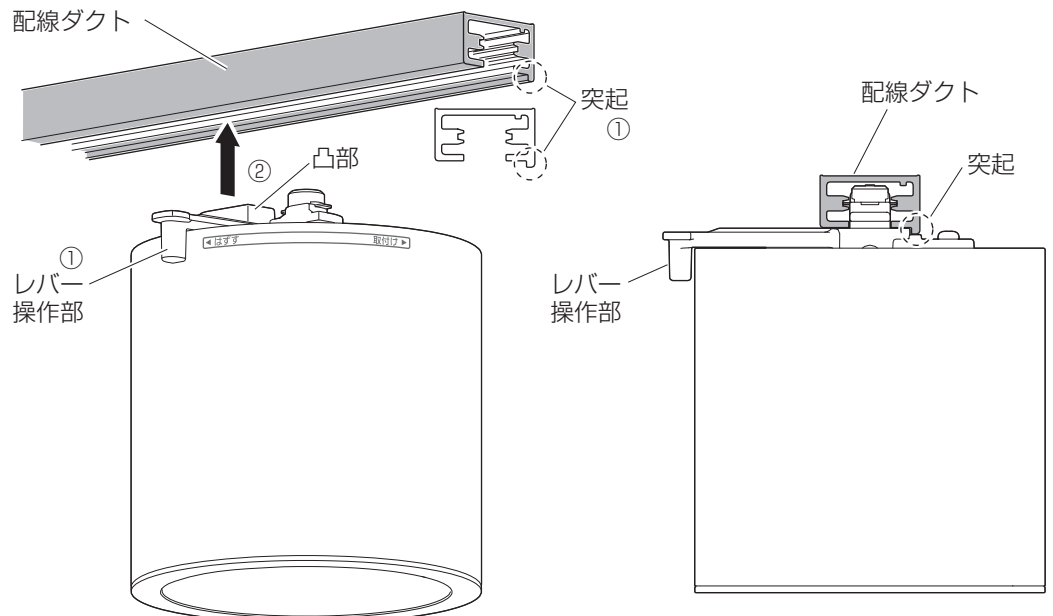
1 レバーを「はずす」側ストッパーに 当たるまで回す

・レバーの位置がずれていると配線ダクトに
取り付けません。



2 器具を配線ダクトに合わせる

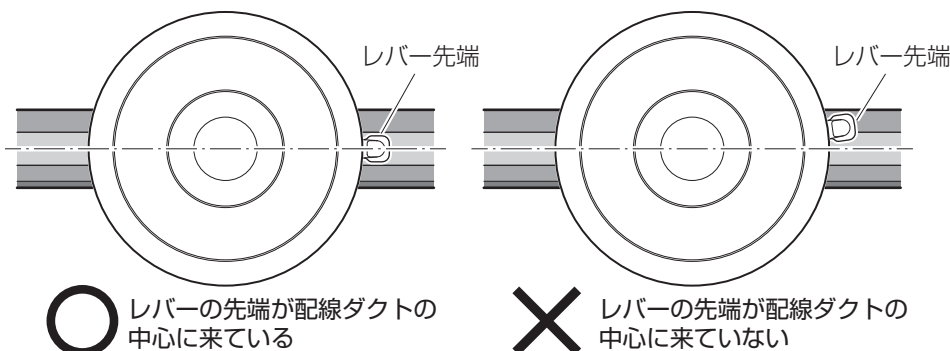
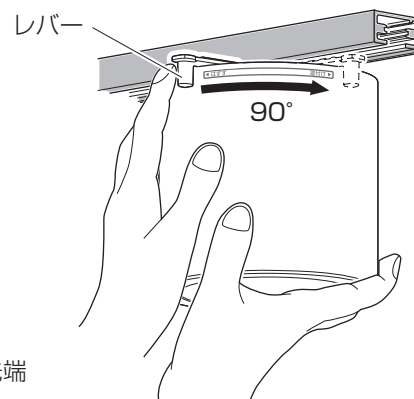
- ①レバー操作部を配線ダクトの突起の逆側に合わせる。
- ②凸部を配線ダクトに入れる。



各部のなまえと取り付けかた(つづき)

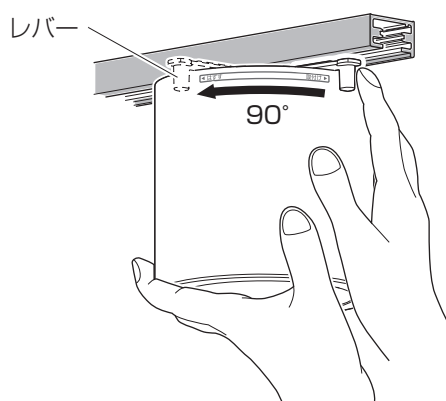
3 器具を配線ダクトに取り付ける

- 器具を配線ダクトに押し当てながらレバーを右に90°回転させる。レバーを「取付け」側ストッパーに当たるまで回してください。(カチッというクリック感があります。)
- レバー操作部の先端が配線ダクトの中心に来ていることを確認してください。



器具の取り外しかた

- 片手で器具を支えながらレバーを左に止まるまで回転(90°)させる。不備があると落下によるけが及び破損の原因になります。



使用上のご注意

- LEDには光のバラツキがあるため、同一品番でも商品ごとに発光色、明るさが異なる場合があります。
- 照射距離が近い時や照射面によって、光ムラが気になる場合があります。ご了承ください。
- LEDは交換できません。
- ラジオ、テレビや赤外線リモコン方式の機器は照明器具から離してご使用ください。雑音が入ったり、正常に動作しない場合があります。
- レンズ部に向けて殺虫剤を吹きかけないでください。レンズの汚れ・破損の原因となります。
- シンナー、ベンジン、アルカリ系洗剤で拭かないでください。変色・変質、強度低下による破損の原因となります。

保証について

- 保証について……この商品の保証期間は1年間です。但し、LED電源は3年間です。詳細は弊社カタログをご参照ください。
- 保証書について……保証書が必要な場合は、弊社代理店または弊社営業所へお申し出ください。

お手入れについて

<器具の清掃について>

- 汚れを落とす場合は、石けん水をひたした柔らかい布で拭き取ってください。
- シンナー、ベンジン、アルカリ系洗剤で拭かないでください。変色・変質、強度低下による破損の原因となります。



必ず電源を切って行ってください。感電・やけどの原因となります。

■本体仕様

100形タイプ			
品番	光色	配光	本体色
NCN18300SLE1	昼白色	広角	ホワイト
NCN18301SLE1	白色		
NCN18302SLE1	温白色		
NCN18303SLE1	電球色		
NCN18300WLE1	昼白色	拡散	ホワイト
NCN18301WLE1	白色		
NCN18302WLE1	温白色		
NCN18303WLE1	電球色		
NCN18310SLE1	昼白色	広角	ブラック
NCN18311SLE1	白色		
NCN18312SLE1	温白色		
NCN18313SLE1	電球色		

150形タイプ			
品番	光色	配光	本体色
NCN19300SLE1	昼白色	広角	ホワイト
NCN19301SLE1	白色		
NCN19302SLE1	温白色		
NCN19303SLE1	電球色		
NCN19300WLE1	昼白色	拡散	ホワイト
NCN19301WLE1	白色		
NCN19302WLE1	温白色		
NCN19303WLE1	電球色		
NCN19310SLE1	昼白色	広角	ブラック
NCN19311SLE1	白色		
NCN19312SLE1	温白色		
NCN19313SLE1	電球色		

200形タイプ			
品番	光色	配光	本体色
NCN29300SLE1	昼白色	広角	ホワイト
NCN29301SLE1	白色		
NCN29302SLE1	温白色		
NCN29303SLE1	電球色		
NCN29300WLE1	昼白色	拡散	ホワイト
NCN29301WLE1	白色		
NCN29302WLE1	温白色		
NCN29303WLE1	電球色		
NCN29310SLE1	昼白色	広角	ブラック
NCN29311SLE1	白色		
NCN29312SLE1	温白色		
NCN29313SLE1	電球色		

■定格

商品仕様	定格電圧	周波数	消費電力	入力電流
100形タイプ	AC100V	50/60Hz	8.8W	0.089A
150形タイプ			12.4W	0.124A
200形タイプ			16.8W	0.168A

パナソニック株式会社 ライティング事業部 〒571-8686 大阪府門真市門真1048

お問い合わせ先 パナソニック 照明器具・ランプ商品ご相談窓口 <https://sumai.panasonic.jp/support/>

0120-187-441(フリーダイヤル) 【受付時間】月～土 / 9:00～18:00 (祝日・三が日を除く) ※携帯電話からもご利用になれます。

0120-872-460(FAX) [Help desk for foreign residents in Japan Tokyo (03)3256-5444 Osaka (06)6645-8787 Open: 9:00-17:30 (closed on Saturdays/Sundays/national holidays)]