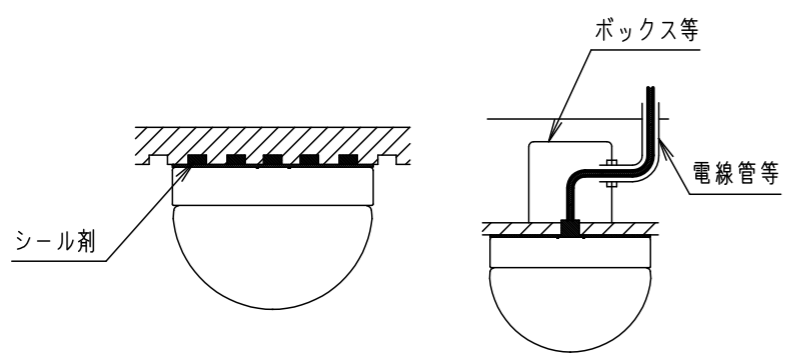


⚠ 注意：商品には寿命があります。詳細はCLX2021JAをご参照ください。

安全に関するご注意

- 防湿型器具です。
- 直射日光の当たる場所、雨水のかかる場所、風の強い場所、腐食性ガスの発生する場所、振動の強い場所、外の風やエアコンの冷風が直接当たる場所、サウナなどの高温・高湿になる場所では使用しないでください。落下、感電、火災の原因となります。
- 水平天井直付専用です。他の取り付けはしないでください。落下の原因となります。
- すきまを防水シール材等で埋めてください。不備があると感電、火災の原因となります。
- 背面（電源穴や取付部）から、水の浸入がある場所には取付けないでください。感電、火災の原因となります。
- 天井裏に湿気が滞留する場合や、室内側が低温環境に維持されて天井裏との気温差が大きい場合は、ボックスや電線管等で器具内と天井裏の湿気を遮断し、器具内への湿気の流入を防止してください。指定以外の取り付けは、カバー内面や器具内に水滴（結露）が発生する恐れがあり、感電・火災の原因となります。
- 寒冷地等で外気に通ずる場所に設置した場合、非常点灯時間が極端に短くなる恐れがあります。やむを得ず設置する場合は、非常点灯時間の点検を頻繁に行ってください。（少なくとも半年ごとの点検は必要）自己点検用リモコン（別売）をご使用いただくと、点検が簡単となります。



＜施工上のご注意＞

- ・ガラスグローブの取付方法はネジ込み式です。本体に確実に取り付けてください。取り付けに不備があると落下の原因となります。
- ・グローブ落下防止金具が装着されています。取扱説明書および説明ラベルの指示に沿って必ずご使用ください。取り付けに不備があると落下の原因となります。
- ・回路の途中にはスイッチを設けしないでください。非常点灯しない原因となります。
- ・適合電線以外は使用しないでください。電源穴からの水の浸入は火災・感電の原因となります。

・適合電源線は3芯VVFのφ1.6、φ2.0です
 ・電源ボックスを用いる場合など、器具の電源用穴に水が浸入しない処置を施す場合に限り、電源線としてIV線、2芯VVFのφ1.6、φ2.0を使用可能です。

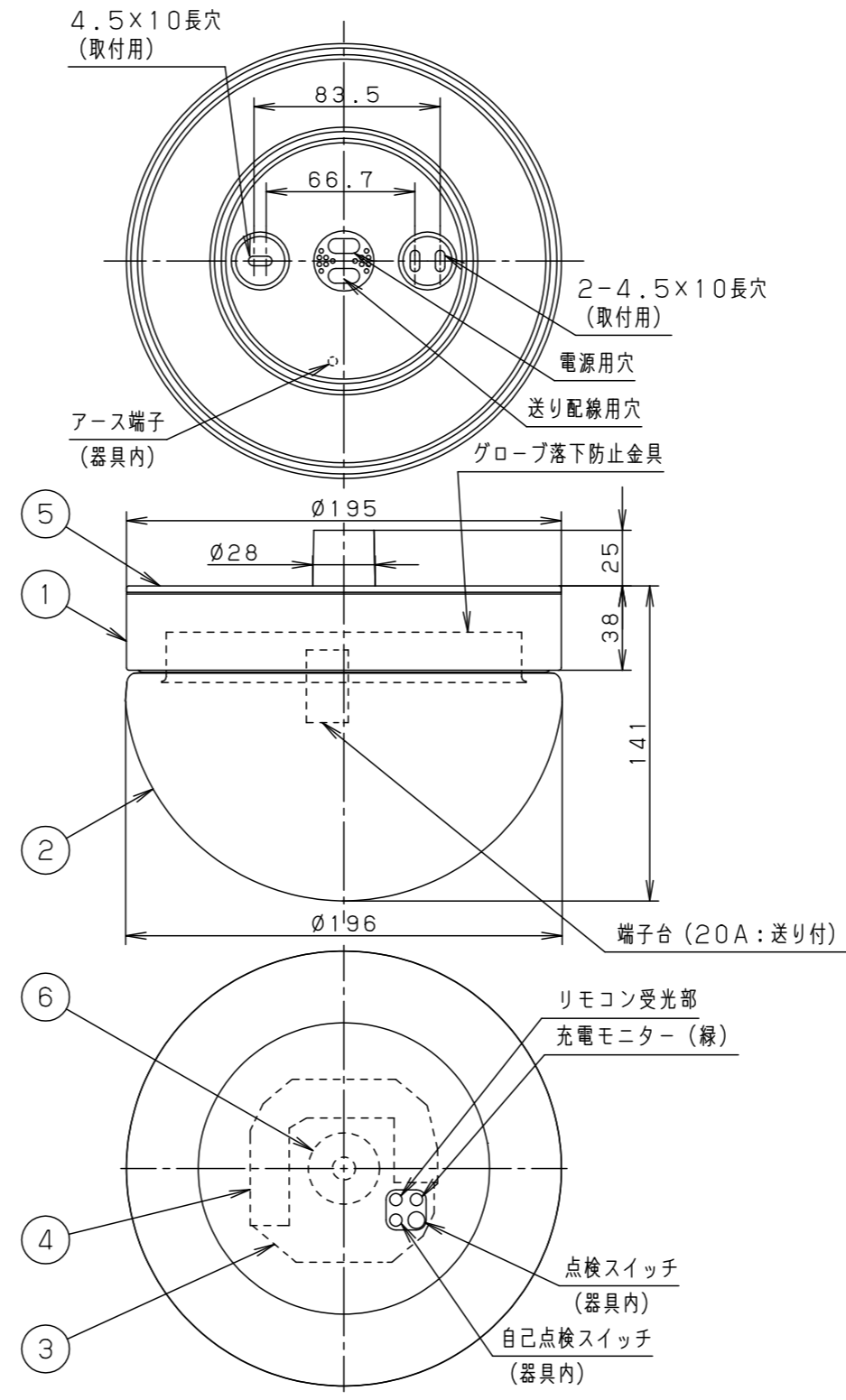
＜電池交換時のご注意＞

- ・充電モニタ（緑）が点滅している場合、通電状態で蓄電池を交換してください。点滅が解除されます。無通電状態で蓄電池を交換した場合は充電モニタ（緑）の点滅が解除されません。

自己点検機能付（リモコン対応）

自己点検スイッチを数秒長押し、またはリモコンの点検スイッチを押すと、自動的に定格時間非常点灯し蓄電池の状況を自己点検し、結果をLED（緑）にて表示させます。適合品は下記の承認図をご覧ください。

| 適合品番 | |
|------|--|
| リモコン | FSK90910K（チャンネル「2」でご使用ください。チャンネル「1」は誘導灯用です。） |



クリーンフーズ

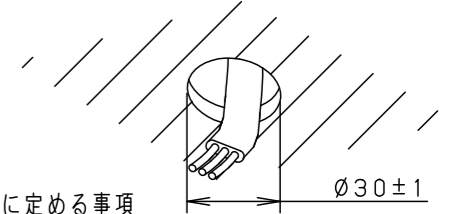
建築基準法型
非常用照明器具



評定番号：L A L E - 0 0 7

| 定格値 | | | |
|------|--------|--------|--------|
| 定格電圧 | AC100V | AC200V | AC242V |
| 入力電流 | 0.020A | 0.018A | 0.018A |
| 消費電力 | 1.0W | 1.3W | 1.3W |

電源線引込み部はφ30の穴を開けて施工してください。

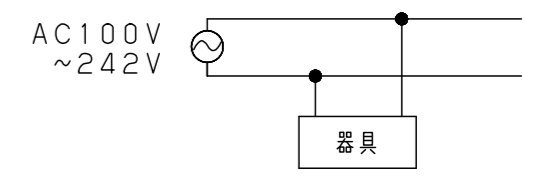


昭和45年 建設省告示第1830号に定める事項

| 光源の種類 | LEDモジュール接続端子部の材料 | 照明器具内の電線の種類 | 非常用電源 |
|----------|------------------|--------------|-------|
| LEDモジュール | ポリアミド樹脂 | 架橋ポリエチレン絶縁電線 | 電源内蔵型 |

| | |
|-------------------|---|
| 即時点灯性 (切替動作試験) | ・57%電圧で非常点灯へ切替 ・0.4秒以内に非常点灯へ切替 |
| 高温動作 | ・周囲温度70℃で55分以上照度維持率50%以上を確保 ・照度1ルクスの確保 |
| | ・常温時に床面照度2lxを確保 |

結線図



| ホワイト マンセルN9.5 | | | | | | | | | |
|---------------|-----------------|----------|---------|-------------------|--------------------|----|---------------|------|-------|
| 器具光束 | 6 | LEDモジュール | | JIS C 8154:2015適合 | | | | | |
| LED | 常時：消灯 非常時：LED点灯 | 5 | 本体パッキン | | ブラック | 品番 | NNFB91205C | | |
| 配光 | | 4 | 蓄電池 | 3.6V 1200mAh | FK706 | 図番 | NNFB91205C-K3 | | |
| 器具質量 | 1.8kg | 3 | 非常灯ブロック | | | | | | |
| 特記事項 | | 2 | グローブ | ガラス | 透明 外面テフロンコーティング | | | | |
| | | 1 | 本体 | ステンレス鋼板 (t0.8) | ホワイトつや消し アクリル塗装 | | 単位：mm | 第三角法 | 河野 齋藤 |
| 部番 | 部品名 | 材質・素材厚 | 備考 | パナソニック株式会社 | | | | | |