

⚠ 注意：商品には寿命があります。詳細はCLX2021JAをご参照ください。

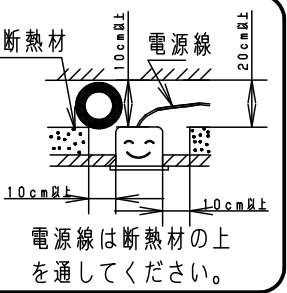
安全に関するご注意

断熱・遮音施工不可

フローイング材
ガラスウール

フローイング施工不可 **ガラスウール施工不可**

* 器具の異常や火災の原因となります。



- 防湿型・防雨型器具です。
- 軒下など雨線内で使用できます。ただし、風の強い場所、常時高温・高湿度になる場所、腐食性ガスの発生する場所、塩害を受ける場所、屋内プールなどの塩素雰囲気さらされる場所、振動の強い場所、エアコンの冷風が直接当たる場所では使用しないでください。落下・感電・火災の原因となります。
- 器具の取り付けには必ず平座金、六角ナット（ダブルナット）を使用してください。取り付けに不備があると落下の原因となります。
- 水平天井埋込専用です。他の取付けはしないでください。落下の原因となります。
- すきまを防水シール材等で埋めください。不備があると感電、火災の原因となります。
- 背面（電源穴や取付部）から、水の浸入がある場所には取付けしないでください。感電・火災の原因となります。
- 断熱材、防音材をかぶせた状態で使用しないでください。火災の原因となります。
- 寒冷地等で外気に通ずる場所に設置した場合、非常点灯時間が極端に短くなる恐れがあります。やむを得ず設置する場合は、非常点灯時間の点検を頻繁に行ってください。（少なくとも半年ごとの点検は必要）
自己点検用リモコン（別売）をご使用いただくと、点検が簡単となります。

＜施工上のご注意＞

- ・天井の種類により、天井面と枠との間にスキマ0～1.5mmあきますのでご了承ください。
- ・直射日光の当たる場所には設置しないでください。過熱による故障・短寿命の原因となります。
- ・回路の途中にはスイッチを設けないでください。非常点灯しない原因となります。

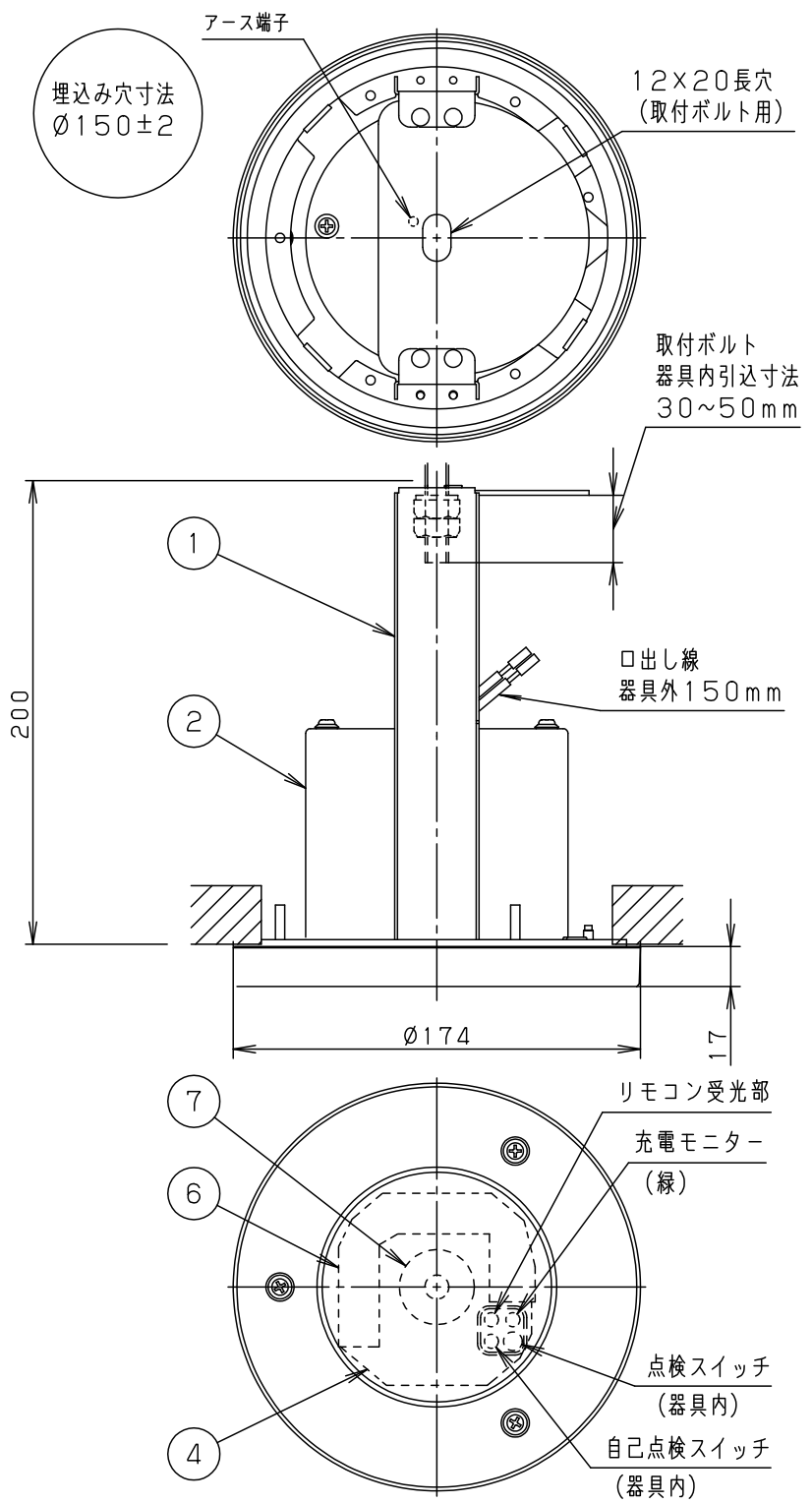
＜電池交換時のご注意＞

- ・充電モニタ（緑）が点滅している場合、通電状態で蓄電池を交換してください。点滅が解除されます。無通電状態で蓄電池を交換した場合は充電モニタ（緑）の点滅が解除されません。

自己点検機能付（リモコン対応）

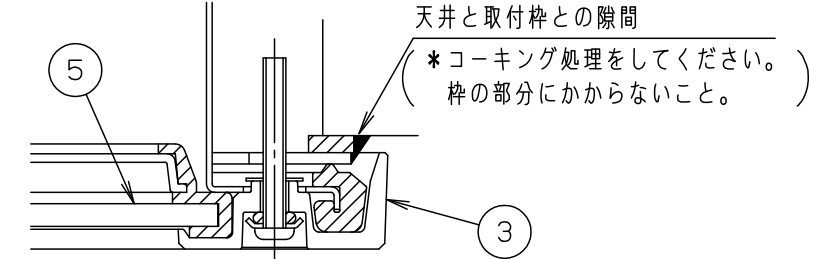
自己点検スイッチを数秒長押し、又はリモコンの点検スイッチを押すと、自動的に定格時間非常点灯し、蓄電池の状況を自己点検し、結果をLED（緑）にて表示させます。適合品は下記の承認図をご覧ください。

	適合品番
リモコン	FSK90910K（チャンネル「2」でご使用ください。チャンネル「1」は誘導灯用です。）



建築基準法型
非常用照明器具
適合
JIS C 8154
JIS A 5501
評定番号：L A L E - 0 0 7

	定格値		
定格電圧	AC100V	AC200V	AC242V
入力電流	0.020A	0.018A	0.018A
消費電力	1.0W	1.3W	1.3W

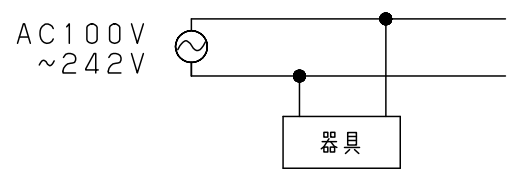


昭和45年 建設省告示第1830号に定める事項

光源の種類	LEDモジュール接続端子部の材料	照明器具内の電線の種類	非常用電源
LEDモジュール	ポリアミド樹脂	架橋ポリエチレン絶縁電線	電源内蔵型

即時点灯性 (切替動作試験)	・57%電圧で非常点灯へ切替 ・0.4秒以内に非常点灯へ切替
高温動作	・周囲温度70℃で5分以上 照度維持率50%以上を確保 照度1ルクスの確保
	・常温時に床面照度2lxを確保

結線図



ホワイト マンセルN9.5	7	LEDモジュール		JIS C 8154:2015適合
器具光束	6	蓄電池	3.6V 1200mAh	FK706
LED	常時：消灯 非常時：LED点灯	5	パネル	強化ガラス(t4) 透明
配光		4	非常灯ブロック	
器具質量	1.3kg	3	枠	アルミダイカスト ホワイトつや消し ポリエステル粉体塗装
特記事項	2	本体	アルミ板(t1.2)	ホワイト ポリエステル粉体塗装
	1	取付枠	ステンレス鋼板(t1.2)	
部番		部品名	材質・素材厚	備考

品番	NNFB91715C	防湿・防雨型 電池内蔵型 モニター付
図番	NNFB91715C-K2	河野 齋藤
単位：mm	第三角法	

パナソニック株式会社