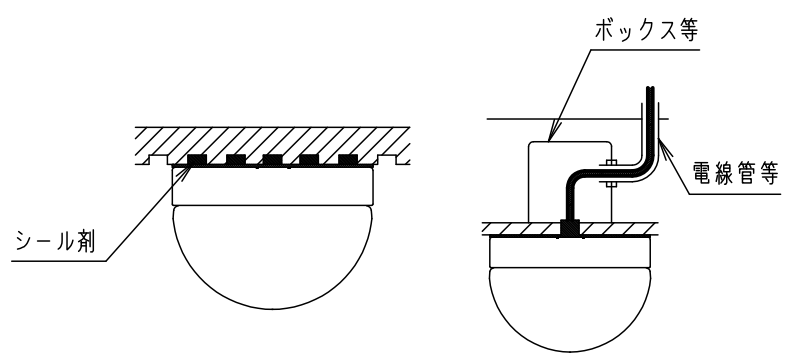


⚠ 注意：商品には寿命があります。詳細はCLX2021JAをご参照ください。

**安全に関するご注意**

- 防湿型器具です。
- 直射日光の当たる場所、雨水のかかる場所、風の強い場所、腐食性ガスの発生する場所、振動の強い場所、外の風やエアコンの冷風が直接当たる場所、サウナなどの高温・高湿になる場所では使用しないでください。落下、感電、火災の原因となります。
- 水平天井直付専用です。他の取り付けはしないでください。落下の原因となります。
- すきまを防水シール材等で埋めてください。不備があると感電、火災の原因となります。
- 背面（電源穴や取付部）から、水の浸入がある場所には取付けないでください。感電、火災の原因となります。
- 天井裏に湿気が滞留する場合や、室内側が低温環境に維持されて天井裏との気温差が大きい場合は、ボックスや電線管等で器具内と天井裏の湿気を遮断し、器具内への湿気の流入を防止してください。指定以外の取り付けは、カバー内面や器具内に水滴（結露）が発生する恐れがあり、感電・火災の原因となります。
- 寒冷地等で外気に通ずる場所に設置した場合、非常点灯時間が極端に短くなる恐れがあります。やむを得ず設置する場合は、非常点灯時間の点検を頻繁に行ってください。（少なくとも半年ごとの点検は必要）自己点検用リモコン（別売）をご使用いただくと、点検が簡単となります。



- <施工上のご注意>
- ガラスグローブの取付方法はネジ込み式です。本体に確実に取り付けてください。取り付けに不備があると落下の原因となります。
  - グローブ落下防止金具が装着されています。取扱説明書および説明ラベルの指示に沿って必ずご使用ください。取り付けに不備があると落下の原因となります。
  - 回路の途中にはスイッチを設けしないでください。非常点灯しない原因となります。
  - 適合電線以外は使用しないでください。電源穴からの水の浸入は火災・感電の原因となります。

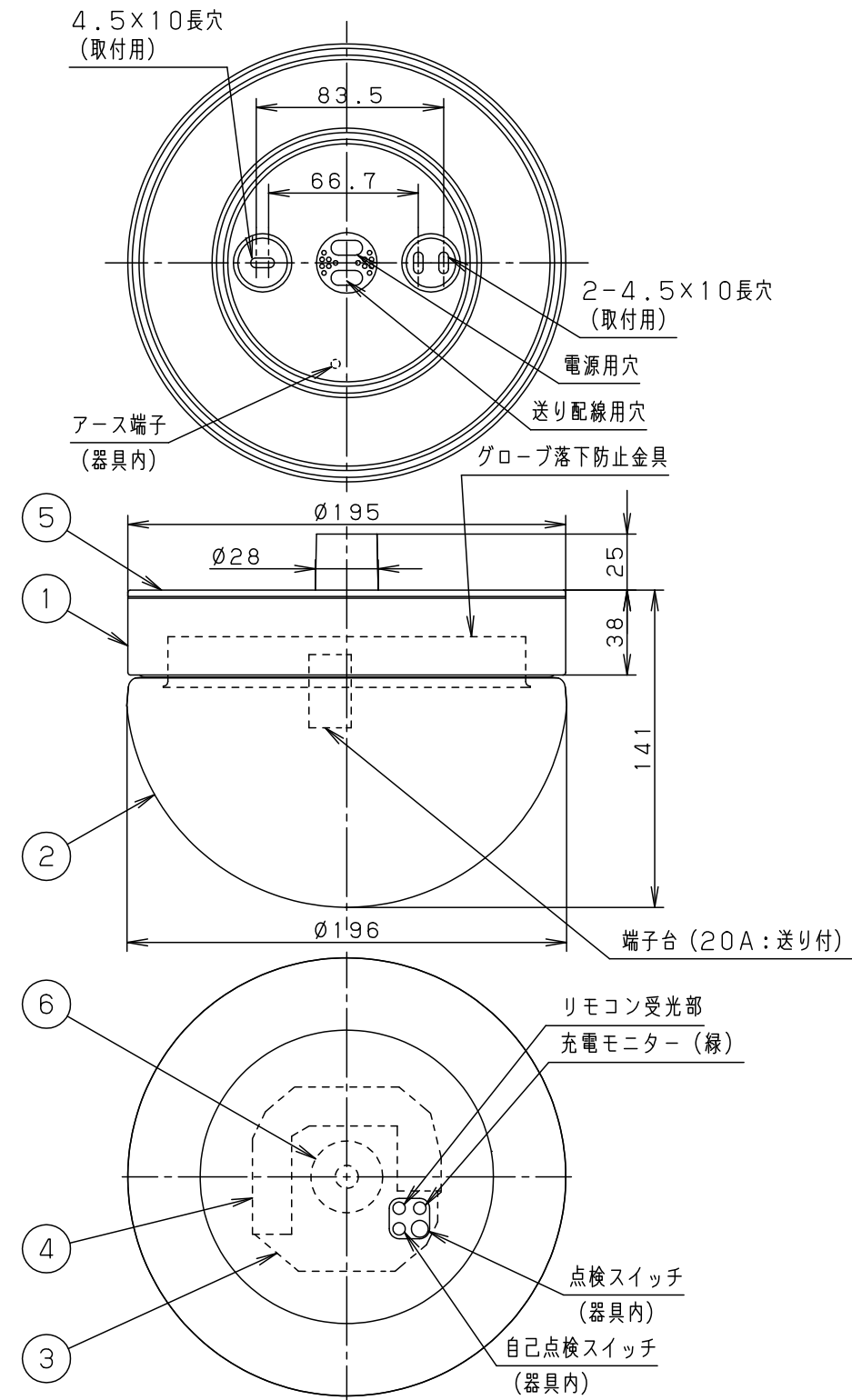
●適合電源線は3芯VVFのφ1.6、φ2.0です  
●電源ボックスを用いる場合など、器具の電源用穴に水が浸入しない処置を施す場合に限り、電源線としてIV線、2芯VVFのφ1.6、φ2.0を使用可能です。

- <電池交換時のご注意>
- 充電モニタ（緑）が点滅している場合、通電状態で蓄電池を交換してください。点滅が解除されます。無通電状態で蓄電池を交換した場合は充電モニタ（緑）の点滅が解除されません。

**自己点検機能付（リモコン対応）**

自己点検スイッチを数秒長押し、またはリモコンの点検スイッチを押すと、自動的に定格時間非常点灯し蓄電池の状況を自己点検し、結果をLED（緑）にて表示させます。適合品は下記の承認図をご覧ください。

適合品番	
リモコン	FSK90910K（チャンネル「2」でご使用ください。チャンネル「1」は誘導灯用です。）



クリーンフーズ

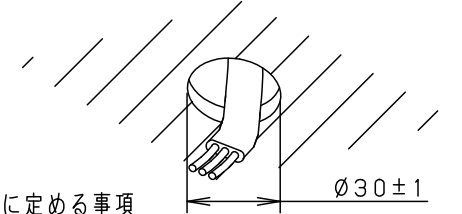
建築基準法型  
非常用照明器具



評定番号：L A L E - 0 0 8

定格値			
定格電圧	AC100V	AC200V	AC242V
入力電流	0.025A	0.022A	0.022A
消費電力	1.3W	1.7W	1.9W

電源線引込み部はφ30の穴を開けて施工してください。

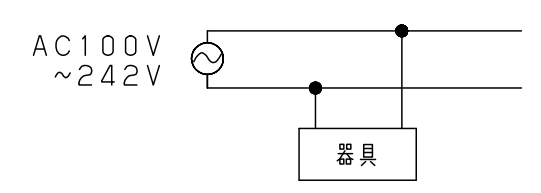


昭和45年 建設省告示第1830号に定める事項

光源の種類	LEDモジュール接続端子部の材料	照明器具内の電線の種類	非常用電源
LEDモジュール	ポリアミド樹脂	架橋ポリエチレン絶縁電線	電源内蔵型

即時点灯性 (切替動作試験)	<ul style="list-style-type: none"> <li>●59%電圧で非常点灯へ切替</li> <li>●0.4秒以内に非常点灯へ切替</li> </ul>
高温動作	<ul style="list-style-type: none"> <li>●周囲温度70℃で55分以上照度維持率50%以上を確保</li> <li>●照度1ルクスの確保</li> <li>●常温時に床面照度2lxを確保</li> </ul>

**結線図**



ホワイト マンセルN9.5									
器具光束	6	LEDモジュール		JIS C 8154:2015適合					
LED	常時：消灯 非常時：LED点灯	5	本体パッキン		ブラック	品番	NNFB93206C		
配光		4	蓄電池	7.2V 1200mAh	FK709	図番	NNFB93206C-K3		
器具質量	1.9kg	3	非常灯ブロック						
特記事項		2	グローブ	ガラス	透明 外面テフロンコーティング				
		1	本体	ステンレス鋼板 (t0.8)	ホワイトつや消し アクリル塗装		単位：mm	第三角法	河野 齋藤
部番	部品名	材質・素材厚	備考	パナソニック株式会社					