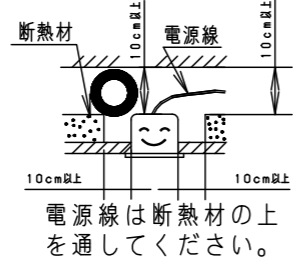
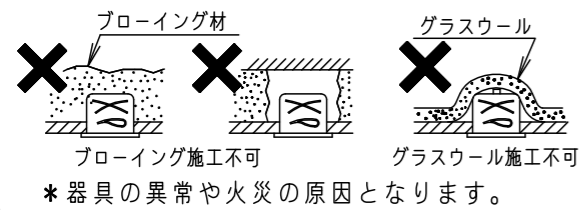


⚠ 注意：商品には寿命があります。詳細はCLX2021HAをご参照ください。

⚠ 安全に関するご注意

断熱・遮音施工不可



- 断熱材、防音材をかぶせて使用しないでください。火災の原因となります。
- 一般屋内用器具です。屋外や、直射日光の当たる場所、湿気の多い場所、振動のある場所、雨の吹込みを受ける場所、腐食性ガスの発生する場所、エアコンの風が直接当たる場所では使用しないでください。落下・感電・火災の原因となります。
- 水平天井埋込専用です。他の取付はしないでください。落下の原因となります。
- 光源部のガラスに衝撃を与えないでください。破損によるけがの原因となります。
- 寒冷地などで外気に通ずる場所に設置した場合、非常点灯時間が極端に短くなるおそれがあります。やむを得ず設置する場合は、非常点灯時間の点検を頻繁に行ってください。(少なくとも半年ごとの点検は必要) 自己点検用リモコン(別売)をご使用いただくと、点検が簡単となります。

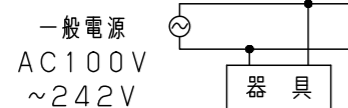
<施工上のご注意>

- ・回路の途中にはスイッチを設けないでください。
- ・電源線は、線径φ1.6, φ2.0単線以外接続できません。
- ・ロックウール材等の柔らかい天井には取り付けしないでください。天井材損傷、器具ズレの原因となります。

<電池交換時のご注意>

- ・充電モニタ(緑)が点滅している場合、通電状態で蓄電池を交換してください。点滅が解除されます。無通電状態で蓄電池を交換した場合は充電モニタ(緑)の点滅が解除されません。

結線図

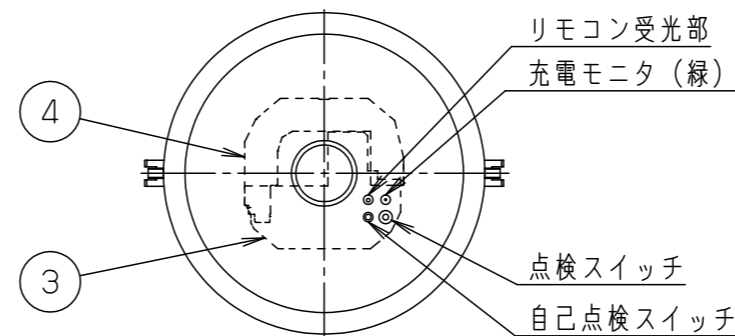
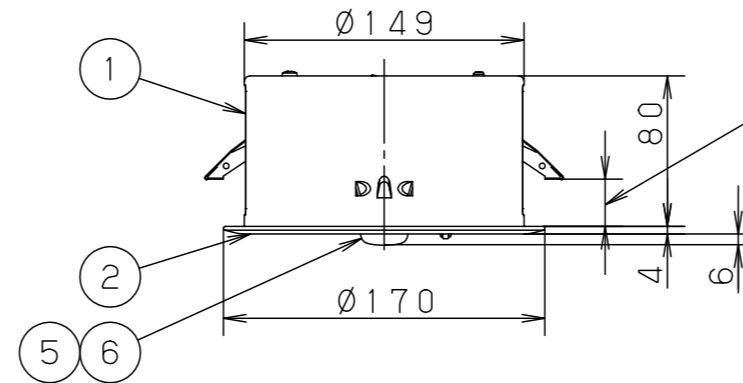
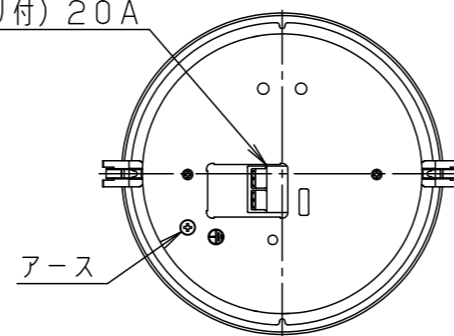


| 定格値 | | | |
|------|--------|--------|--------|
| 定格電圧 | AC100V | AC200V | AC242V |
| 入力電流 | 0.025A | 0.022A | 0.022A |
| 消費電力 | 1.3W | 1.7W | 1.9W |

自己点検機能付
(リモコン対応)

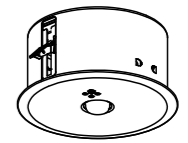
自己点検スイッチを数秒長押し、又はリモコンの点検スイッチを押すと、自動的に定格時間非常点灯し蓄電池の状況を自己点検し、結果をLED(緑)にて表示させます。

端子台(送り付) 20A



建築基準法型
非常用照明器具

型式評定番号
LALE-006



埋込穴寸法
φ150⁺²

適合品は下記の承認図をご覧ください。

| 適合品番 | |
|------|---|
| リモコン | FSK90910K (チャンネル「2」でご使用ください。チャンネル「1」は誘導灯用です。) |

昭和45年建設省告示第1830号に定める事項

| 光源の種類 | LEDモジュール接続端子部の材料 | 照明器具内の電線の種類 | 非常用電源 |
|----------|------------------|--------------|-------|
| LEDモジュール | ポリアミド樹脂 | 架橋ポリエチレン絶縁電線 | 電源内蔵型 |

| | |
|-------------------|-----------------------------------|
| 即時点灯性 (切替動作試験) | ・59%電圧で非常点灯へ切替 ・0.4秒以内に非常点灯へ切替 |
| 高温動作 | ・周囲温度70℃で55分以上 照度維持率50%以上を確保 |
| 照度1ルクスの確保 | ・常温時に床面照度2lxを確保 |

| | | | | | | |
|-----------------------|----------------------|----------|-------------------------------|------------|---------------|---------------------------|
| クールホワイト マンセル 10Y9/0.5 | 6 | LEDモジュール | JIS C 8154:2015適合 | 品名 | NNFB93617C | 電池内蔵型 モニター付 高天井用(~10m) |
| LED | 常時: 消灯 非常時: LED点灯 | 5 | レンズ ガラス 透明 | | | |
| 器具質量 | 0.8kg | 4 | 蓄電池 7.2V 1200mAh FK709 | 図番 | NNFB93617C-K2 | 河野 齊藤 |
| 特記事項 | | 3 | 非常灯ブロック | 単位: mm | 第三角法 | |
| | | 2 | 枠 塗装亜鉛めっき鋼板(t0.6) クールホワイトツヤ消し | パナソニック株式会社 | | |
| | | 1 | 本体 亜鉛めっき鋼板(t0.6) | | | |
| | | 部番 | 部品名 材質・素材厚 | 備考 | | |