

⚠ 注意：商品には寿命があります。詳細はCLX2021JAをご参照ください。

**安全に関するご注意**

**断熱・遮音施工不可**

フローイング材  
ガラスウール

断熱材 電源線

電源線は断熱材の上を通してください。

10cm以上 20cm以上 10cm以上 10cm以上

プローイング施工不可  
ガラスウール施工不可

\* 器具の異常や火災の原因となります。

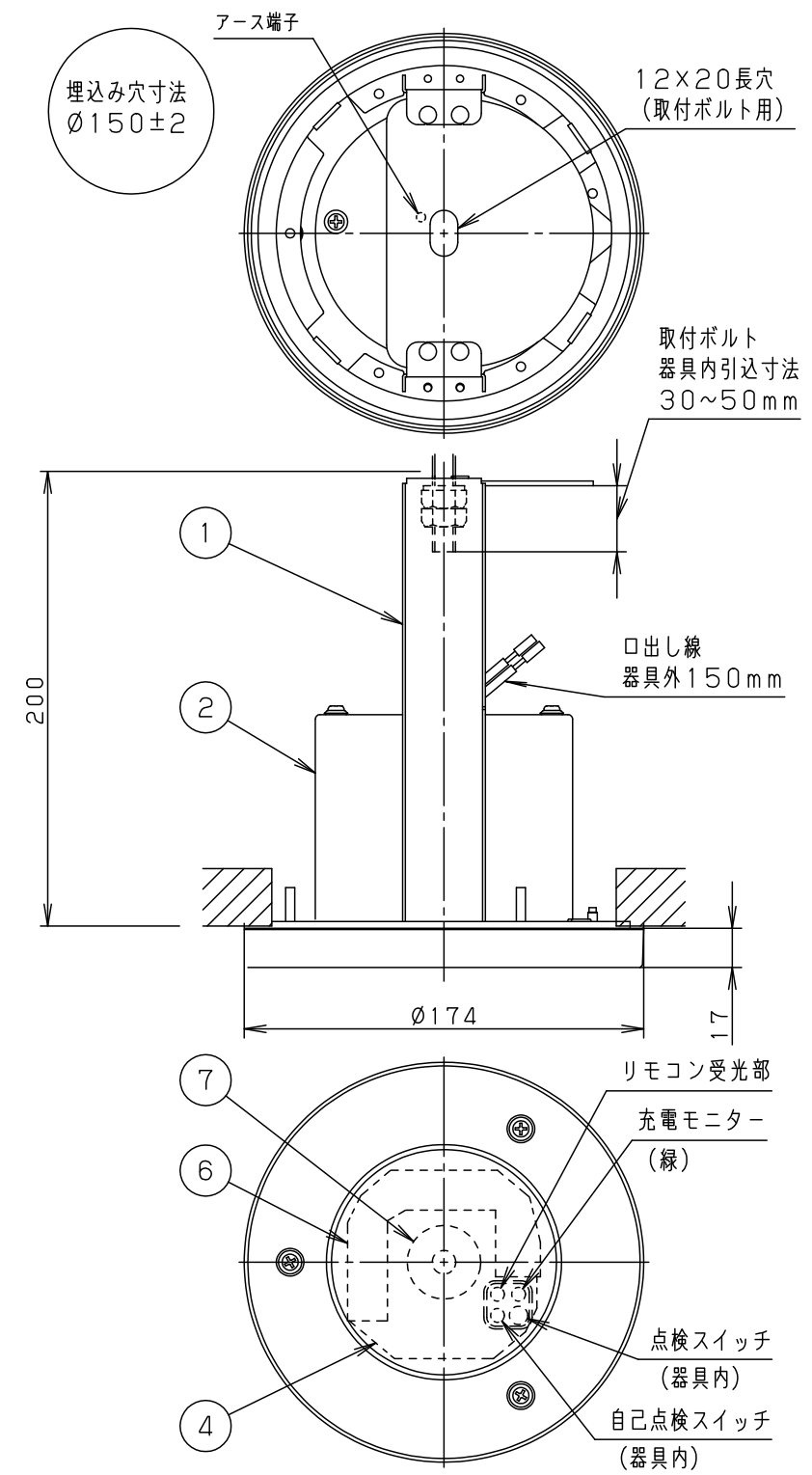
- 防湿型・防雨型器具です。
- 軒下など雨線内で使用できます。ただし、風の強い場所、常時高温・高湿度になる場所、腐食性ガスの発生する場所、塩害を受ける場所、屋内プールなどの塩素雰囲気さらされる場所、振動の強い場所、エアコンの冷風が直接当たる場所では使用しないでください。落下・感電・火災の原因となります。
- 器具の取り付けには必ず平座金、六角ナット（ダブルナット）を使用してください。取り付けに不備があると落下の原因となります。
- 水平天井埋込専用です。他の取付けはしないでください。落下の原因となります。
- すきまを防水シール材等で埋めください。不備があると感電、火災の原因となります。
- 背面（電源穴や取付部）から、水の浸入がある場所には取付けしないでください。感電・火災の原因となります。
- 断熱材、防音材をかぶせた状態で使用しないでください。火災の原因となります。
- 寒冷地等で外気に通ずる場所に設置した場合、非常点灯時間が極端に短くなる恐れがあります。やむを得ず設置する場合は、非常点灯時間の点検を頻繁に行ってください。（少なくとも半年ごとの点検は必要）自己点検用リモコン（別売）をご使用いただくと、点検が簡単となります。

- <施工上のご注意>
- ・天井の種類により、天井面と枠との間にスキマ0~1.5mmあきますのでご了承ください。
  - ・直射日光の当たる場所には設置しないでください。過熱による故障・短寿命の原因となります。
  - ・回路の途中にはスイッチを設けないでください。非常点灯しない原因となります。
- <電池交換時のご注意>
- ・充電モニタ（緑）が点滅している場合、通電状態で蓄電池を交換してください。点滅が解除されます。無通電状態で蓄電池を交換した場合は充電モニタ（緑）の点滅が解除されません。

**自己点検機能付（リモコン対応）**

自己点検スイッチを数秒長押し、又はリモコンの点検スイッチを押すと、自動的に定格時間非常点灯し、蓄電池の状況を自己点検し、結果をLED（緑）にて表示させます。適合品は下記の承認図をご覧ください。

適合品番	
リモコン	FSK90910K（チャンネル「2」でご使用ください。チャンネル「1」は誘導灯用です。）

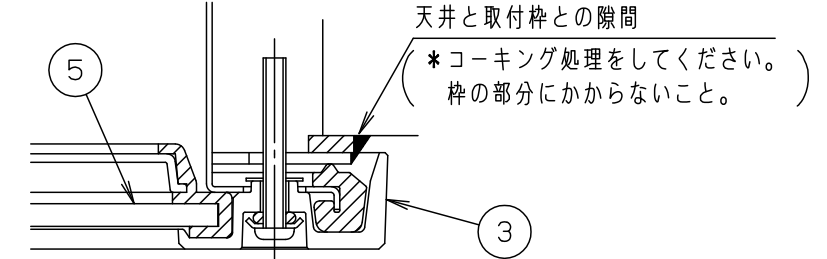


建築基準法型  
非常用照明器具

適合  
JIS C 8154

評定番号：L A L E - 0 0 8

定格値			
定格電圧	AC100V	AC200V	AC242V
入力電流	0.025A	0.022A	0.022A
消費電力	1.3W	1.7W	1.9W

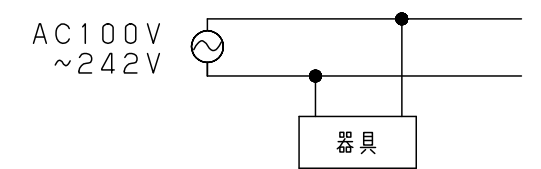


昭和45年 建設省告示第1830号に定める事項

光源の種類	LEDモジュール接続端子部の材料	照明器具内の電線の種類	非常用電源
LEDモジュール	ポリアミド樹脂	架橋ポリエチレン絶縁電線	電源内蔵型

即時点灯性（切替動作試験）	・59%電圧で非常点灯へ切替 ・0.4秒以内に非常点灯へ切替
高温動作	・周囲温度70℃で5分以上照度維持率50%以上を確保 ・照度1ルクスの確保
照度1ルクスの確保	・常温時に床面照度2lxを確保

**結線図**



ホワイト マンセルN9.5	7	LEDモジュール	JIS C 8154:2015適合	品番	NNFB93717C	防湿・防雨型 電池内蔵型 モニター付
器具光束	6	蓄電池	7.2V 1200mAh			
LED 常時：消灯 非常時：LED点灯	5	パネル	強化ガラス(t4)	透明	図番	NNFB93717C-K2
配光	4	非常灯ブロック				
器具質量	1.4kg	3	枠	アルミダイカスト	河野 齋藤	
特記事項	2	本体	アルミ板(t1.2)	ホワイトつや消し ポリエステル粉体塗装		
	1	取付枠	ステンレス鋼板(t1.2)	ホワイト ポリエステル粉体塗装		
部品番	部品名	材質・素材厚	備考	単位：mm	第三角法	パナソニック株式会社