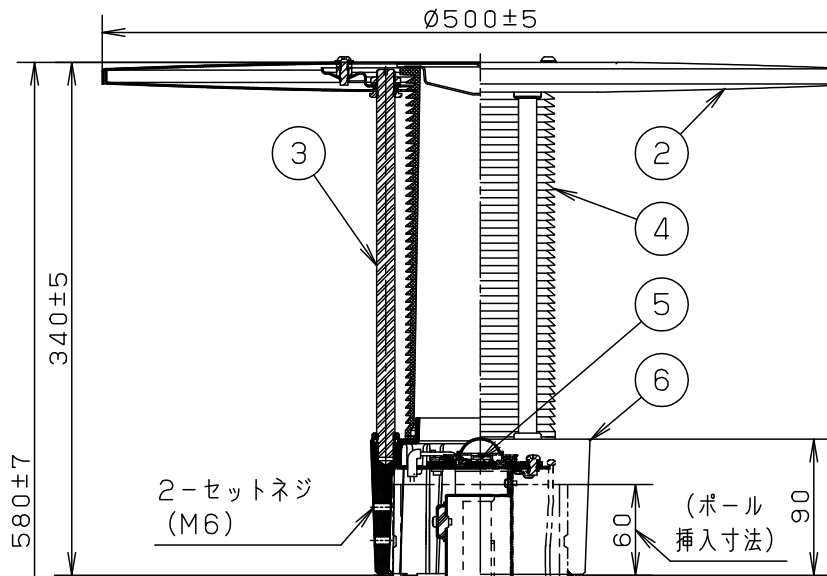


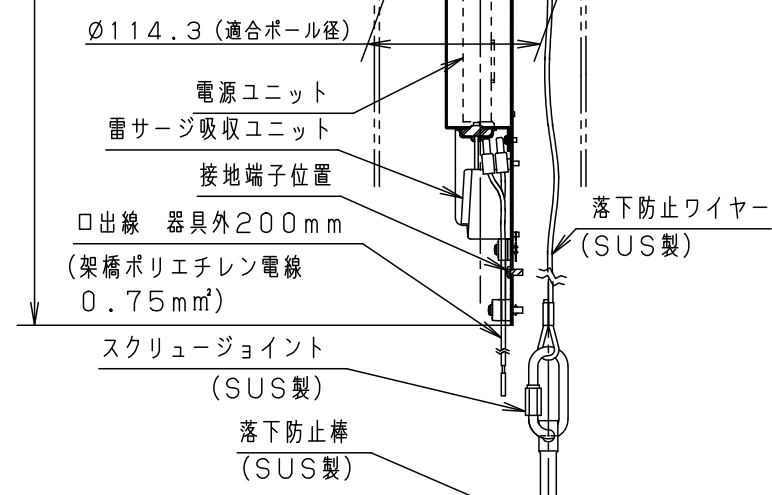
⚠ 注意：商品には寿命があります。詳細はCLX2021YAをご参照ください。



器具光束	1160lm
受圧面積	0.05m ²

定格

定格電圧	100V	200V	242V
周波数	50Hz/60Hz共用		
消費電力	18.3W		
入力電流	0.19A	0.1A	0.09A

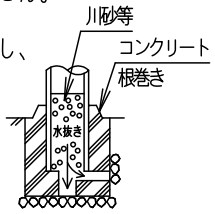


	品番・品名
適合ポール先端形状	<p>(灯具抜け止め防止用サグリ寸法図)</p>
専用ポール	DYDX (H) 2302H

※組み合わせてご採用いただく商品の承認図・加工図を確認してください。加工内容により適合しない場合があります。

【使用上のご注意】

- LEDにはバラツキがあるため、同一品番商品でも商品ごとに発光色、明るさが異なる場合があります。
- 周囲温度は-20~35℃の範囲でご使用ください。
- 電源線はØ1.6、2.0mm²以下をご使用ください。
- 不点の原因となりますので、施工時以外の一時的な点灯確認以外は日中点灯しないでください。
- 耐風速性能は設計風速、使用する灯具、アーム、ポール及び基礎の大きさで決まります。事前に強度確認のうえ、使用してください。
- 結露する恐れがありますが使用上問題はありません。予めご了承ください。
- ポールの排水処理を行い、下部に川砂等を充填し、湿気が充満しないように施工してください。水が溜まると器具内部に結露が発生します。



光源寿命	60,000時間
------	----------

⚠ 安全に関するご注意

- 60m/s仕様です。適合以外のポールとの組み合わせで使用しないでください。器具落下の原因となります。
- 振動や衝撃の多い場所（クレーン設置場所・橋や高架など）、腐食性ガスの発生する場所、塩害地域、浴室、屋内プール、粉塵の多い場所等では使用しないでください。ポール折れ、器具の落下や絶縁不良による感電、火災の原因となります。
- 下向取付専用器具です。上向、横向取付けしないでください。浸水による感電、火災の原因、器具落下の原因となります。
- 寒冷地で使用する場合、つららが落ちると危険が生じるような場所には設置しないでください。つららが落ちることがある場合は、つららの除去を行ってください。つらら落下による怪我の原因となります。

器具光束	1160lm	6	本体	アルミダイカスト	ミディアムグレー メタリックアクリル塗装	品番 (モールライト)
LED	昼白色 (5000K、Ra70)	5	LED		LEDユニット (昼白色) ×1	
器具質量	6.7kg	4	セード	ポリカーポネート	乳白	防雨型
特記事項		3	支柱	ステンレス鋼棒 (Ø12)	ミディアムグレー メタリックアクリル塗装	NNY22372TLE9
		2	天板B	ステンレス鋼板 (t1)	ホワイトアクリル塗装	
		1	天板A	ステンレス鋼板 (t1)	ミディアムグレー メタリックアクリル塗装	
部番	部品名	材質・素材厚	備考	パナソニック株式会社		

