

⚠ 注意：商品には寿命があります。詳細はCLX2021HAをご参照ください。

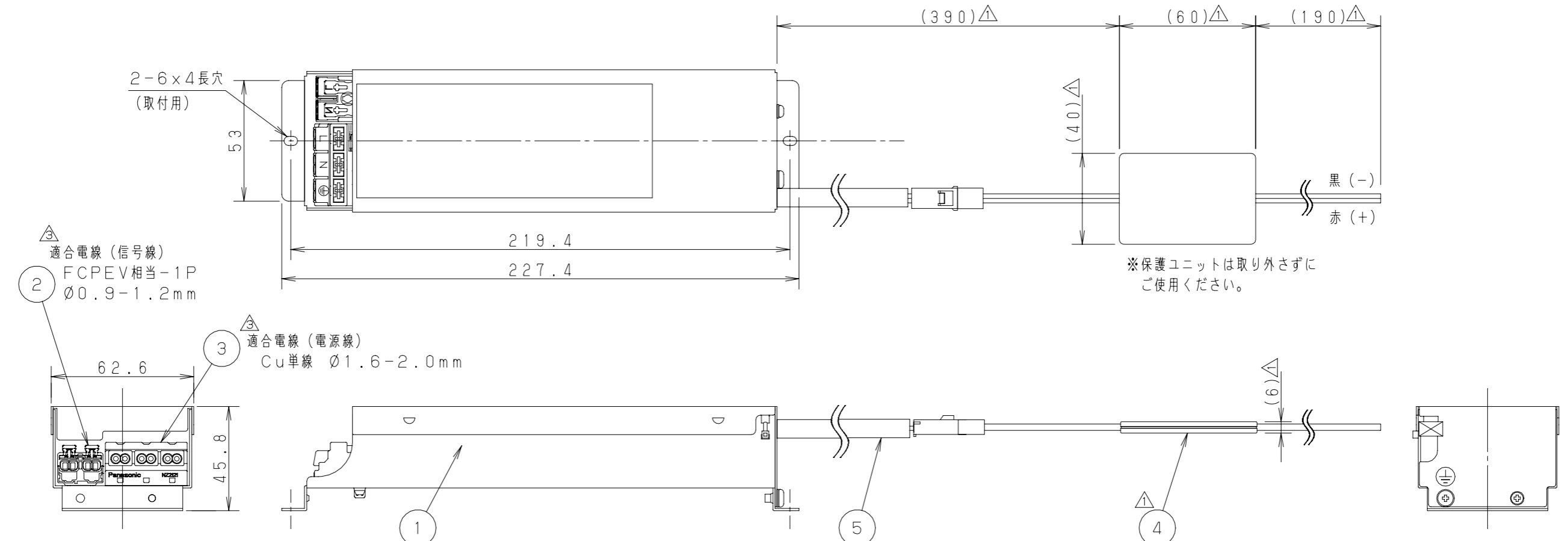
●本商品はお客様のご仕様に基づき設計・製作する商品です。

承諾図

適合器具	当社ライン照明 (グラディHBシリーズ) ※接続可能灯数：4~14灯
------	--

定格入力	AC100V 39VA AC200V 39VA AC242V 40VA 50/60Hz
定格出力	700mA定電流 11-47V
安全規格	PS<E> JET
対応信号	インバータ蛍光灯用 PWM信号 (DC10-12V 1kHz)
△調光範囲	1~100% (注) 調光信号による消灯はできません。

△注) 電源装置は必ず、接続可能灯数の範囲内でご使用ください。
(15灯以上の灯具を接続する事はできません。)



本商品はトキ・コーポレーション(株)製です。

(施工上のご注意)

・電源装置の設置場所により騒音(うなり)が気になる場合があります。
応接室、ホテルの客室等に使用する場合は、電源装置の設置場所にご注意ください。

部番	部品名	材質・素材厚	備考	本器具の使用環境	取付部位	一般屋内
1	本体				取付部位	一般屋内
2	PWM信号入力端子		10・12V 1kHz		特殊条件	—
3	入力端子		AC100/200/242V		水環境	非防水
4	保護ユニット△				温度環境	△ -10~35℃
5	出力ケーブル		△VFF0.5sq-2C		風環境	—
6					震動環境	—
7					使用LED:	
8					器具質量: 340g △	
9					来歴:	
10					△K1 2018.04.09 保護ユニット追加(鈴木)	
					△K2 2018.12.19 使用環境および出力ケーブル誤記修正(小島)	
					△K3 2023.04.04 調光範囲追記、適合電線追記(安井)	

△⚠ 安全に関するご注意

- 一般屋内用器具です。
直射日光の当たる場所、湿気の多い場所、振動の強い場所、風の強い場所、腐食性ガスの発生する場所では使用しないでください。
落下・感電・火災の原因となります。
- 周囲温度は、-10~35℃で使用してください。火災や短寿命の原因となります。
- この電源は据置型電源です。
天井裏等に設置する場合は断熱材、防音材で覆わないでください。
発熱による火災の原因となります。

特記事項:
・LED用定電流電源 PWM信号タイプ

図名: PLDCC/33/PWM

図番: T3CJ16301-K3

尺度: 1:2	検印	作成
作成日: 2018.01.29	齊藤	鈴木

パナソニック株式会社