

TOKISTAR® LIGHTING SYSTEMS

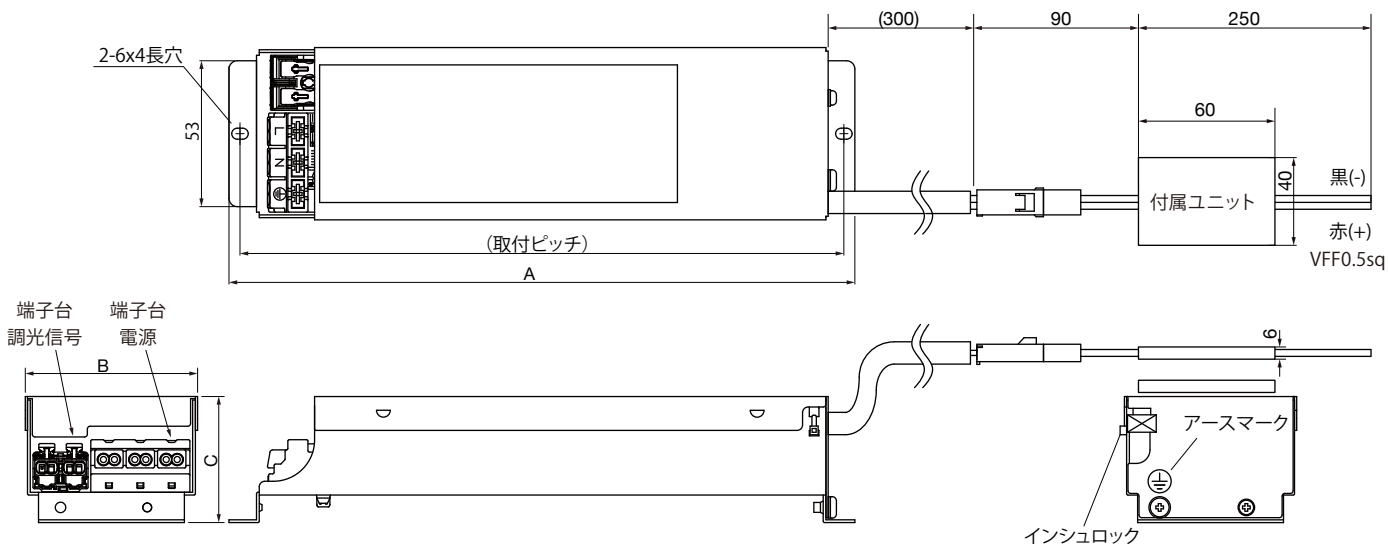
取扱説明書

LED用定電流電源・屋内用

PLDCC/ /PWM
PLDCCH/ /PWM

この度は、お買い上げいただきまして、誠にありがとうございます。
本製品を安全にご利用いただくため、取り付け前に必ずこの取扱説明書をお読みください。
なお、取扱説明書は必ず保存してください。

■各部の寸法



■仕様

品番	入力電圧	入力容量(VA)	定格出力(V)	定格電流	(※)グラディHB LED接続可能灯数	対応調光信号
PLDCC(H)/33/PWM	AC100/200V/242V	39/39/40	DC11~47	700mA	(※)4~14	インバータ蛍光灯用PWM信号:DC10~12V 1kHz 調光範囲:1~100% 消費電流:2mA
PLDCC(H)/56/PWM	50Hz/60Hz	66/65/67	DC42~80		(※)15~24	

品番	周囲温度	環境	重量	外形寸法(A×B×C)	取付けピッチ
PLDCC(H)/33/PWM	-10~35℃	屋内用	340g	227.4×62.6×45.8	219.4
PLDCC(H)/56/PWM			440g	266.4×62.6×45.8	258.4

(※)必ず灯具1本に対して電源1台として、
灯数に適合する電源との組合せでご使用ください。
適合外の組合せでは、正常点灯せず、
ノイズ発生の原因となります。

(※)光源色が赤の場合は接続可能灯数が異なります。
詳細はPTSGBH/ /RD/ /の取扱説明書をご確認ください。

■ご使用になる前に

- ・出荷案内書の記載内容と商品の種類および数量が正しいことをご確認ください。
- ・出荷時には慎重に梱包しておりますが、開封した時に万一製品が破損していた場合はすぐにお知らせください。
- ・配線工事は、必ず工事店又は有資格者に依頼してください。(一般の方の電気工事は法律で禁止されています。)

■本電源について

- ・弊社の「LED照明器具」専用の電源です。他の器具には使用しないでください。
- ・分解、改造は行わないでください。製品保証対象外となります。
- ・配線した後は、高圧のかかる絶縁測定器などで絶縁チェックを行わないでください。
- ・本製品についた汚れは、中性洗剤を軽く含ませた柔らかい布で拭いてください。
- ・通電したままで工事をしないでください。灯具が破損します。

■設置について

- ・周囲温度が高くなりますので、電源を重ねたり、密集して設置しないでください。
- ・使用周囲温度は-10~35℃です。
- ・風通しがよく土台のしっかりした場所に設置してください。
- ・複数の電源を設置する場合や、コントローラと組み合わせて使用する場合には放熱を配慮して設置してください。
- ・電源ユニットは横転、逆転しないように施工してください。
- ・音響線、アンテナ線、アース線(本電源ユニットのアース線は除く)等から1m以上離してください。
- ・2台以上並べて設置する場合は、電源ユニットの幅以上に離して通風に注意してください。
- ・照明器具本体より10cm以上離してください。
- ・本体と付属ユニットは外さないでください。



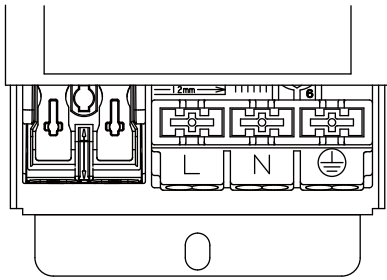
注意

■ 接続

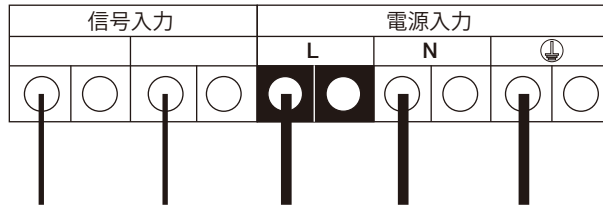


- ・ 通電したままで工事をしないでください。灯具が破損します。
通電中に2次側の着脱をするとLED器具が破壊されます。
- ・ LED器具を未接続状態で通電した場合は、電源切断後1分以上あけて接続してください。
すぐにLED器具を接続すると内部に蓄積した電力でLEDが破損します。

上面図



側面図

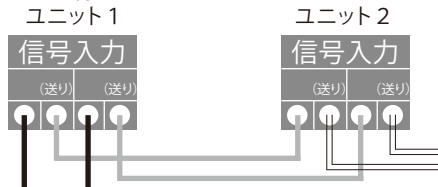


AC電源線2芯と弱電信号線2芯を使用します。
主電源電線サイズ:1.6~2.0mm (Cu単線専用)
信号線サイズ:0.9~1.2mm (CPEV-1P専用)

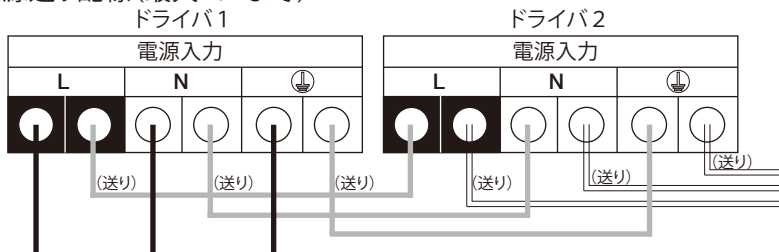
電線ストリップ長さ	
電源配線	10~14mm
信号線	8~9mm

● 送り配線方法

信号線送り配線



電源送り配線 (最大20Aまで)



● 2次側配線方法



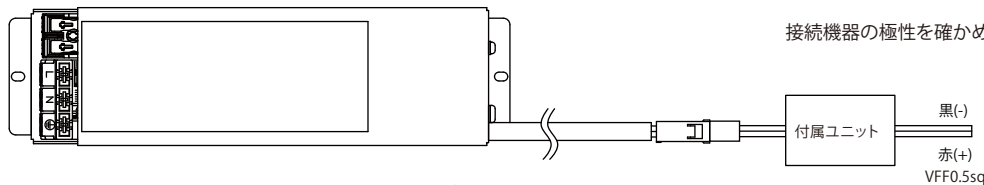
- ・ 本体と付属ユニットは外さないでください

本機器は弊社製LED照明器具グラディHB専用の定電流電源です。
付属ユニットから伸びる各線を圧着端子などを用いて確実に接続してください。
また、LED器具の並列接続には対応しておりません。

● 2次側配線最大長さ

AWG20 0.5sq	50m以内
AWG18 0.75sq	100m以内

(電源~灯具末端まで)



接続機器の極性を確かめて、接続してください。

○商品のお取り扱いに関する技術的なご相談は、下記にご連絡ください。

製造元

トキ・コーポレーション株式会社

〒143-0006 東京都大田区平和島4-1-23 JSプログレ2F

Tel.03-5763-6121 Fax.03-5763-6130

<http://www.toki.co.jp/tokistar/>

販売元

パナソニック株式会社 ライティング事業部

〒571-8686 大阪府門真市門真1048

お問い合わせ先 パナソニック 照明器具・ランプ商品ご相談窓口

<https://sumai.panasonic.jp/support/>

0120-187-441 (フリーダイヤル)

【受付時間】月~土/9:00~18:00 (祝日・三が日を除く)

携帯電話からもご利用になれます。

0120-872-460(FAX)

Help Desk for foreign residents in Japan

Tokyo (03)3256-5444 Osaka (06)6645-8787

Open 9:00-17:30(closed on Saturdays/Sundays/national holidays)