

⚠ 注意：商品には寿命があります。詳細はCLX2021HAをご参照ください。

⚠ 安全に関するご注意

- 一般屋内用器具です。直射日光の当たる場所、雨水のかかる場所、風の強い場所、湿気の多い場所、腐食性ガスの発生する場所、振動の強い場所、外の風やエアコンの冷風が直接当たる場所では使用しないでください。落下・感電・火災の原因となります。
- 水平天井直付・吊下専用です。他の取り付けはしないでください。落下の原因となります。
- 電源穴・取付穴を通じて取付面裏側から水気・湿気が入る可能性のある場合には防水シール材等ですきまを埋めてください。防水が不完全な場合、浸水による感電・火災の原因となります。
- 周囲温度5～35℃以外では使用しないでください。ランプ短寿命や非常点灯しない原因となります。

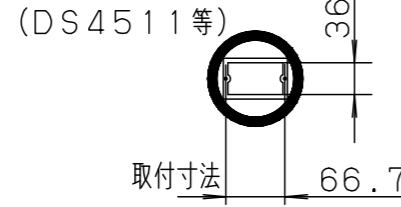
<使用上のご注意>

- この器具をボックスカバーに直付される場合は下記の器具用カバーをご使用ください。その際別途化粧プレート（T4CE20975-K）をボックスカバーと天井面取付金具の間に取付けて使用してください。（化粧プレートの形状違い等は別途ご相談ください。）他のカバーはご使用できません。

他のカバー



器具用カバー



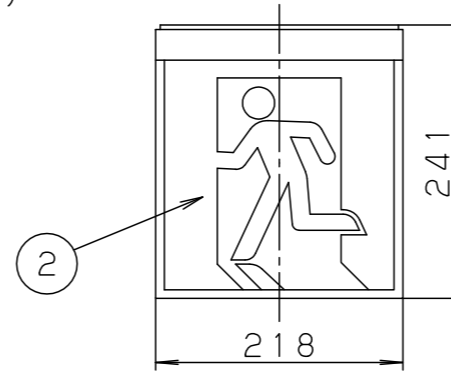
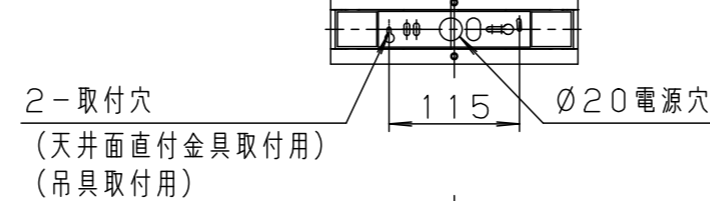
- ラジオ、TVや赤外線リモコン方式の機器は照明器具から離してご使用ください。雑音が入ったり、正常に動作しない場合があります。
- 同時通訳機等の誘導無線をご使用になれる場合、雑音が入る場合があります。事前に確認し、対策を講じてください。
- 一般屋内でご使用の場合でも、器具周囲に硫黄成分が存在する場所では使用しないでください。光学性能に影響を与える場合があります。（一部の食品や薬品、紙類などには硫黄成分が含まれます。また、車の排気ガスにも硫黄成分が含まれます。）
- この器具は2線配線専用です。（一般電源と非常電源を兼用しています。）
- 雨水のかかる恐れのある場所には、防水型の使用をお勧めします。
- この器具をご使用の場合は、別紙（FA40328C-KG）の説明書を必ず参照願います。

LED誘導灯コンパクトスクエア

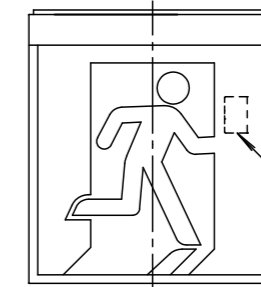
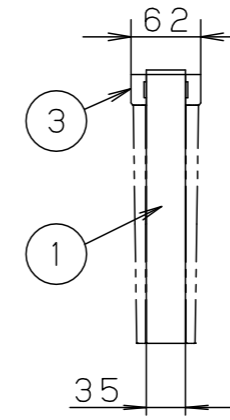
● 天井直付する場合は、天井面直付金具（同梱）を必ずご使用ください。

天井面直付金具

2-4.5×10穴 (ボックス・木ネジ取付用)      4.5×18穴 (ボックス・木ネジ取付用)



ランプモニター（赤）      復帰スイッチ



端子台 (容量20A送り付)



B級・BH形 避難口/通路誘導灯

型式認定番号  
1CL221-3380

誘導灯の区分	B級・BH形
表示面の寸法 (m)	たて × よこ 0.2 × 0.2
表示面の明るさ (カンデラ)	避難口：20以上 通路：25以上

適合品は下記の承認図をご覧ください。

適合品番	
表示板	FK20300, FK20305, FK20306, FK20307, FK20308 FK20316, FK20317, FK20318
吊具	FP01525C, FP01550C, FP01575C FP01625C, FP01650C, FP01675C FP22325C, FP22350C, FP22375C
L型金具	FK02788C

定格値		
定格電圧	AC100V	DC100V
入力電流	0.075A	0.009A
消費電力	3.8W	0.9W

ホワイト				品番		電源別置型 両面型	
適合ランプ	FK91221S (LED内蔵)	6		FA40328C			
W・数	常時・非常時：2W×2	5		FA40328C-K			
器具質量	1.8kg (表示板含)	4		河野 尾松			
特記事項	2 表示板	3	カセット式ランプ	ポリカーボネート	ホワイト	単位：mm	第三角法
	1 本体	3					
部品番	部品名	材質・素材厚	備考	パナソニック株式会社			

⚠ 注意：商品には寿命があります。詳細はCLX2021HAをご参照ください。

⚠ 安全に関するご注意

1. 非常点灯（直流点灯）の連続点灯は2時間以内としてください。  
2時間以上連続点灯すると、故障および非常点灯しない原因となります。
2. この器具の非常電源までの配線は<sup>(注2)</sup>耐熱C種配線（F<sub>c</sub>）としてください。  
非常時に点灯しない原因となります。
3. 電源電圧は常時AC100±6V、非常時DC100V（変動範囲DC85V～145V）で使用してください。  
使用電源に不備があると、火災・感電・故障及び非常点灯しない原因となります。
4. この器具の直流回路には極性がありますので、黒側に（+）、白側に（-）を接続してください。  
（+）と（-）を逆に接続すると、故障及び非常点灯しない原因となります。

- 注1) ・この器具は連続点灯専用器具で消灯できません。  
常時の電源は誘導灯用専用回路とし、途中にはスイッチを設けないでください。
- 注2) ・耐熱C種配線（F<sub>c</sub>）とは、840℃30分の耐熱試験に耐える耐火措置をした配線をいいます。 施工場所や使用電線により、耐火措置の方法が異なります。

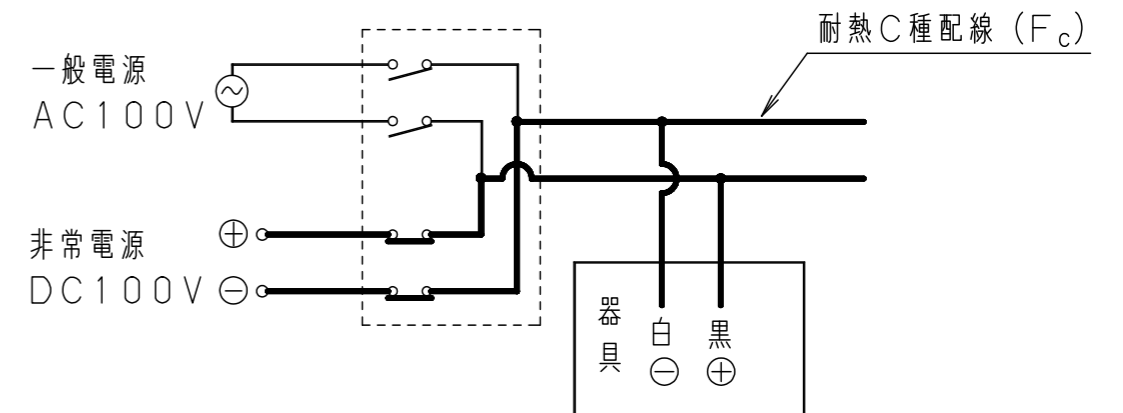
耐熱C種配線の例

電線の種類	工事種別	耐熱処理
600V架橋ポリエチレン絶縁電線	金属管工事	耐火構造とした主要構造部に壁体等の表面から20mm以上の深さで埋設する。
600V2種ビニール絶縁電線	合成樹脂管工事	
耐火ケーブル（耐火電線）	ケーブル工事	露出又はシャフト、天井裏等にいんぺいする。（無処理）
MIケーブル		

- ・耐火電線は（平成9年消防庁告示第10号）に適合する電線であること。  
耐熱電線は（平成9年消防庁告示第11号）に適合する電線であること。  
（原則として認定品であること。）

結線図

図. 一般電源と非常電源を兼用（この器具は2線配線専用です）



適合ランプ	5				品番 電源別置型 説明書
W・数	4				
器具質量	3				図番 FA40328C-KG
特記事項	2				
	1				単位：mm
	部番	部品名	材質・素材厚	備考	河野 尾松 三角法
パナソニック株式会社					