

⚠ 注意：商品には寿命があります。詳細はCLX2021HAをご参照ください。

⚠ 安全に関するご注意

- 一般屋内用器具です。  
直射日光の当たる場所、湿気の多い場所、振動の強い場所、風の強い場所、腐食性ガスの発生する場所では使用しないでください。  
落下・感電・火災の原因となります。
- 周囲温度は、5～35℃で使用してください。火災や短寿命の原因となります。
- この電源は据置型電源です。  
天井裏等に設置する場合は断熱材、防音材で覆わないでください。  
発熱による火災の原因となります。

(施工上のご注意)

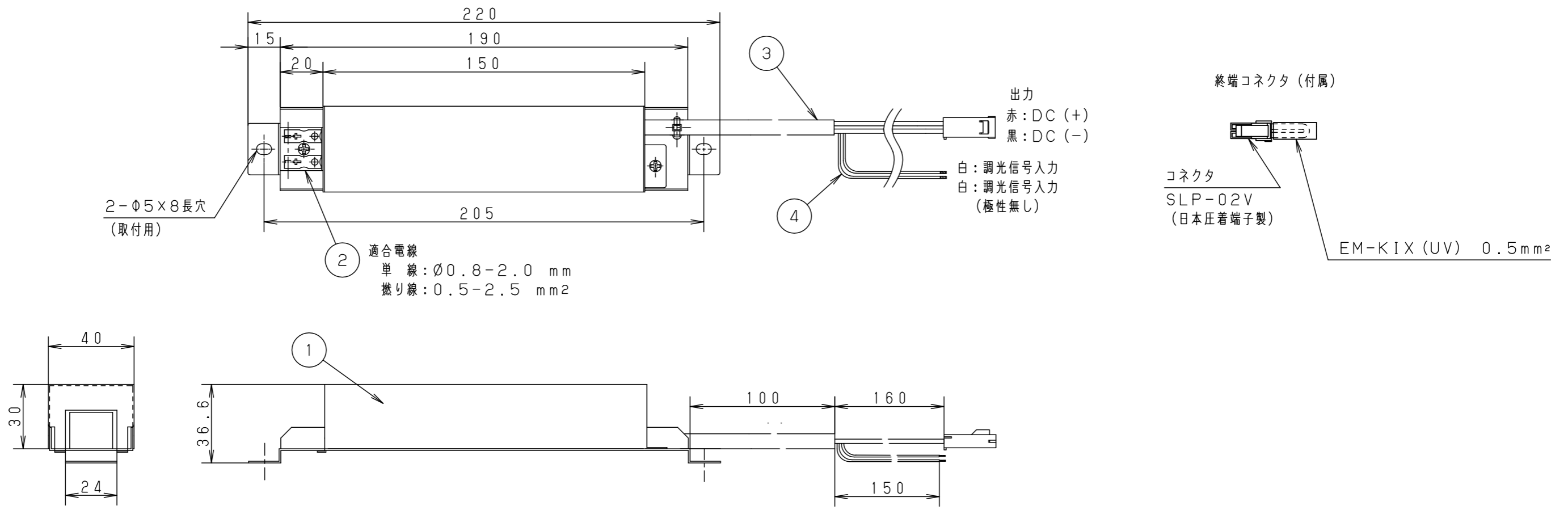
- 電源装置の設置場所により騒音（うなり）が気になる場合があります。  
応接室、ホテルの客室等に使用する場合は、電源装置の設置場所にご注意ください。

(使用上のご注意)

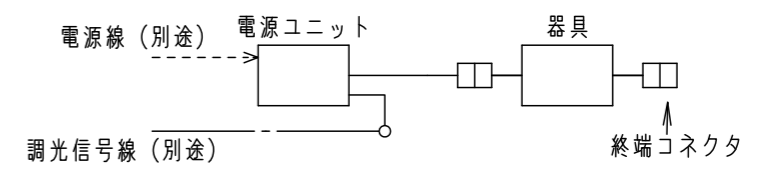
- バーコードリーダーの機種によっては器具付近で使用した場合、読取感度が鈍くなる場合があります。  
この場合には、器具との距離を離すか、遮蔽するなどの対策を講じてください。
- 調光点灯する場合、防犯カメラ等にちらつきが発生する場合があります。事前に確認し対策を講じてください。
- 電源ラインにノイズが乗った場合、ちらつくことがあります。予めご了承ください。
- NTN87002およびNTN87003とは調光カーブが異なります。  
同一空間で混在させないでください。

適合器具	当社LEDリニアグレアレスダウンライト ※接続可能LED粒数：3粒 1台
------	---

注) 本電源装置は、LED3粒 1台専用です。  
(複数台の灯具を接続することはできません。)



【配線図】



※調光動作が異なりますので多粒用電源ユニットとの混在はお避けください。

定格入力	AC100V 10VA 50/60Hz
定格出力	700mA定電流 DC3-9V
安全規格	PS<E> JET
対応信号	インバータ蛍光灯用 PWM信号 (DC10-12V 1kHz)
調光範囲	0% (消灯)、1~100%

器具光束							
LED		5					
配光		4	調光信号入力線		AWG24-2C	品番	NTN87001
器具質量	250g	3	出力ケーブル		AWG20-2C	図番	NTN87001-K1
特記事項		2	電源入力端子		AC100V		
		1	本体			単位: mm	第三角法
部品番	部品名	材質・素材厚	備考	パナソニック株式会社			

本商品はトキ・コーポレーション(株)製です。