

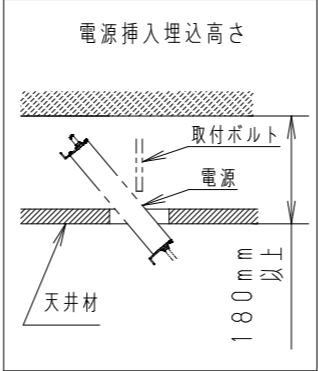
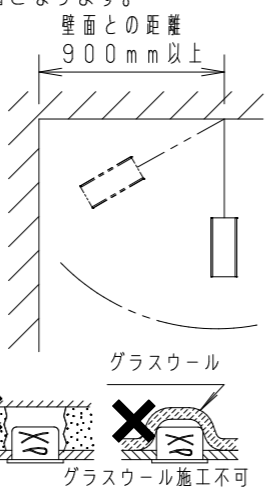
注意：商品には寿命があります。詳細はCLX2021HAをご参照ください。

●本商品はおお客様のご仕様に基づき設計・製作する商品です。

承諾

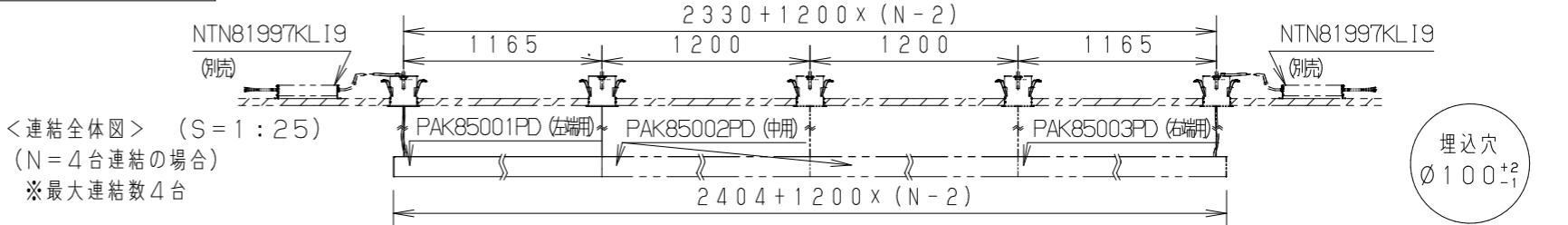
安全に関するご注意

- 一般屋内用器具です。屋外や水気・湿気のある場所、腐食性ガスの発生する場所では使用しないでください。故障や絶縁不良による火災・感電の原因となります。
- 吊下げ専用、水平天井取付専用器具です。傾斜天井には使用しないでください。落下の原因となります。
- 開放廊下等、風の強い所では使用しないでください。落下の原因となります。
- 振動の強い場所では使用しないでください。落下の原因となります。
- LEDを直視しないで下さい。目の痛みの原因となります。
- 壁面とは900mm以上離して設置してください。隣の器具とは900mm以上離して設置してください。地震等による落下の原因となります。
- 物を掛ける等、照明用途以外で使用しないでください。不備があると、感電・火災の原因となります。
- 断熱材、防音材をかぶせて使用しないでください。火災の原因となります。
- 住宅の断熱施工天井には使用できません。
- 口出し線を切断したり、構成部品（コネクタ等）の交換をしないでください。火災・感電及び不点・故障の原因となります。
- 熱がこもるような密閉した空間へは取付けないでください。火災及びLED短寿命の原因となります。



<適合電源ユニットと定格> 適合電源ユニット（1台）を接続した場合の入力電流、消費電力です。アップー単独の消費電力は17.5Wです。ダウン単独の消費電力は20.4Wです。

品名	器具タイプ	適合電源ユニット (別売)	調光範囲	定格電圧	周波数	入力電流	消費電力	器具光束	色温度
PAK85011PD/**D/**U	アップー	NTN81997KLI9	調光 3~100%	100V	50/60 Hz共通	0.253A	24.1W	1300lm	2700K
				200V		0.207A	27.8W	1340lm	3000K
				242V		0.211A	28.6W	1345lm	3500K
	100V			0.285A		27.2W	1405lm	5000K	
	200V			0.222A		30.9W	1330lm	2700K	
	242V			0.223A		31.6W	1370lm	3000K	

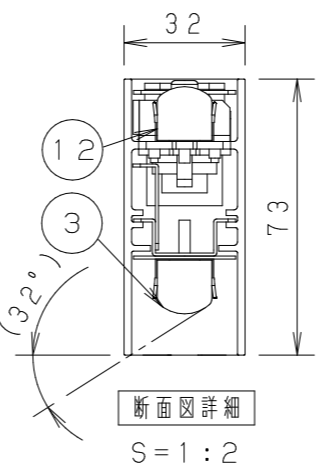
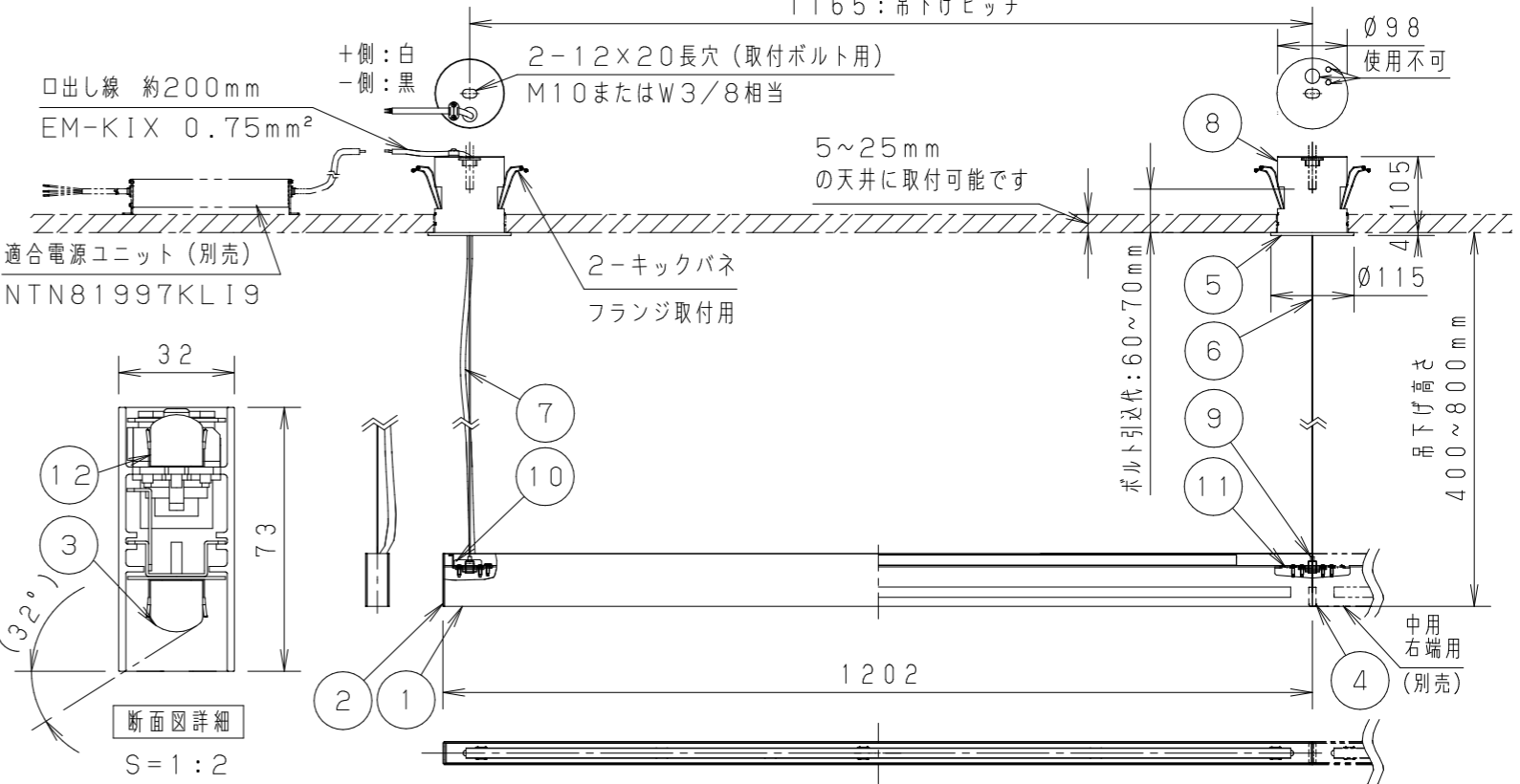


(使用上のご注意)

- 本器具は適合電源ユニット（別売）（NTN81997KLI9）が1台必要です。必ず組み合わせてご使用ください。本器具は連結左端用器具です。PAK85012PD（中用）、PAK85013PD（右端用）と組み合わせてご使用ください。
- 器具上方にも光を照射し、上方光束が天井面を照らします。
- 照射距離に近い時や照射面によって、光ムラが気になる場合があります。予めご了承ください。
- LEDにはバラツキがあるため、同一品番でも商品ごとに発光色、明るさが異なる場合があります。予めご了承ください。
- 当社調光器と組み合わせて約3%~100%の調光ができます。調光器との組み合わせについては、別紙NTN81997KLI9-KG*をご参照ください。
- 光出力比（%）と目を感じる明るさ感には相違があります。
- 電源電圧変動等の影響により瞬間的に明るくなったり暗くなったりする場合があります。予めご了承ください。
- ライトコントロールと合わせて使用した場合、下記のような状態がありますが異常ではありません。同一器具または同一品番で点灯及び消灯時のフェードのしかたが異なる場合があります。低い調光域では段調光のように動作する場合があります。
- ラジオ、テレビや赤外線リモコン方式の機器は器具から離してご使用ください。雑音が入ったり正常に動作しない場合があります。
- 同時通訳機等の誘導無線をご使用になられる場合、雑音が入る場合があります。事前に確認し、対策を講じてください。
- 点灯中にビデオカメラを使用すると、ビデオカメラのモニターや録画画像に縞模様が入る場合があります。
- 点灯及び消灯直後に器具からの熱による金属の膨張収縮で、きしみ音が発生する場合がありますが、安全に問題はありません。
- 交換の際は器具ごと交換してください。LED素子単体では交換できませんのでご注意ください。
- 被照射物の染料や顔料の特性によって、LEDの可視光により退色や変色する場合があります。

(施工上のご注意)

- 施工は、別紙PAK85010PD-T*の施工説明書にしたがい、確実に行ってください。
- 天井材の厚さと天井材からの取付ボルト（別途）の位置は、図の通りとしてください。適合電源ユニットを埋込穴から天井裏に挿入できなくなります。



品名	
PAK85011PD/**D/**U	
色温度 色温度 (ダウン) (アップー)	
27:2700K	27:2700K
30:3000K	30:3000K
35:3500K	35:3500K
40:4000K	40:4000K
50:5000K	50:5000K

(例) PAK85011PD/27D/27U

部番	部品名	材質・素材厚	備考
1	本体	アルミ押出材	ホワイトつや消し塗装
2	エンド	鋼板 (t2.0)	ホワイトつや消し塗装
3	ダウン		
4	遮光板	ステンレス (t0.3)	ホワイトつや消し塗装
5	フランジ	鋼板 (t0.6)	ホワイトつや消し塗装
6	ワイヤー	ステンレス (Ø1.5)	
7	保護チューブ		ホワイト
8	埋込ボックス本体	鋼板 (t0.8)	ホワイトつや消し塗装
9	ワイヤークランプ	黄銅	ニッケルメッキ仕上
10	吊金具	亜鉛鋼板 (t1.6)	
11	連結吊金具	亜鉛鋼板 (t1.6)	
12	アップー		

本器具の使用環境	取付部位	一般屋内
	特殊条件	—
水環境	非防水	
温度環境	5~35℃	
風環境	空調の風程度	
震動環境	一般	
LED	アップー	別表参照、Ra83
	ダウン	別表参照、Ra83
器具質量		2.3kg
来歴		

特記事項：
 ・光源寿命：40,000時間（光束維持率70%）
 ・配光：アップー 拡散
 ダウン 拡散

ホワイト マンセル N9.5
 (本体、エンド、フランジ、ボックス本体)

発注品番：PAXP851S

品名：PAK85011PD/**D/**U

図名：シームレスマルチペンダント（左端用）

図番：T3CJ29561-K

尺度：1:10	検印	作成
作成日：2023.01.19	齊藤	関

パナソニック株式会社