

### LEDスポットライト（一般屋内用）

NNN (H) 06071W・NNN (H) 06072W・NNN (H) 06073W・NNN (H) 06081W  
 NNN (H) 06082W・NNN (H) 06083W・NSN (H) 05061W/B・NSN (H) 05062W/B  
 NSN (H) 05063W/B・NSN (H) 05066W/B・NSN (H) 05067W/B・NSN (H) 05068W/B  
 NSN (H) 05072W/B・NSN (H) 05073W/B・NSN (H) 05074W/B・NSN (H) 05077W/B  
 NSN (H) 05078W/B・NSN (H) 05079W/B・NSN (H) 05082W/B・NSN (H) 05083W/B  
 NSN (H) 05084W/B・NSN (H) 05087W/B・NSN (H) 05088W/B・NSN (H) 05089W/B  
 NSN (H) 05091W/B・NSN (H) 05092W/B・NSN (H) 05093W/B・NSN (H) 05096W/B  
 NSN (H) 05097W/B・NSN (H) 05098W/B・NSN (H) 07061W/B・NSN (H) 07062W/B  
 NSN (H) 07063W/B・NSN (H) 07066W/B・NSN (H) 07067W/B・NSN (H) 07068W/B  
 NSN (H) 07072W/B・NSN (H) 07073W/B・NSN (H) 07074W/B・NSN (H) 07077W/B  
 NSN (H) 07078W/B・NSN (H) 07079W/B・NSN (H) 07082W/B・NSN (H) 07083W/B  
 NSN (H) 07084W/B・NSN (H) 07087W/B・NSN (H) 07088W/B・NSN (H) 07089W/B  
 NSN (H) 07091W/B・NSN (H) 07092W/B・NSN (H) 07093W/B・NSN (H) 07096W/B  
 NSN (H) 07097W/B・NSN (H) 07098W/B

工事店様へ、この説明書は保守のためお客様へ必ずお渡しください。

#### 取扱説明

お客様へ、この説明書は必ず保管してください。

ご使用前にこの取扱説明書を必ずお読みのうえ、正しくお使いください。

#### 安全に関するご注意

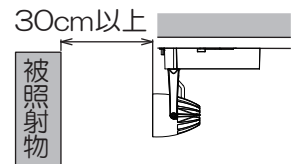
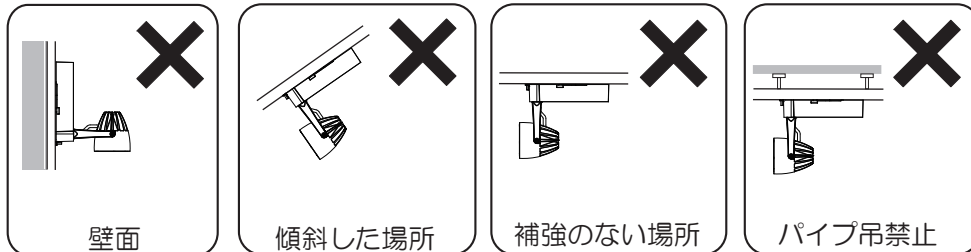
##### 警告

- 施工は取扱説明書に従い確実に行う。施工に不備があると、火災・感電・落下の原因となります。



- 配線ダクトの設置又は交換が必要です。配線ダクトの設置・交換には資格が必要です。販売店・電気工事店に依頼してください。

- 天井取付専用器具です。下図のような場所に取り付けると器具の火災・感電・落下の原因となります。



- 器具と被照射面の距離は、30cm以上離す。被照射物の火災・変色の原因となります。
- 器具の改造および構成部品（LED）の交換はしない。火災・感電・落下の原因となります。
- 異常を感じたら速やかに電源を切り、販売店・電気工事店に相談する。火災・感電の原因となります。
- 必ず表示された定格電圧±6%の電源電圧で使用する。  
指定外の電源電圧で使用すると、火災・感電の原因となります。
- 布や紙など燃えやすいもので覆ったり、かぶせたりしない。火災の原因となります。

## ⚠ 注意

- お手入れの際は必ず電源を切って行う。感電・やけどの原因となります。
- 一般屋内用器具です。直射日光の当たる場所、湿気の多い場所、振動のある場所、雨の吹き込みを受ける場所、腐食性のガスの発生する場所では使用しない。火災・感電・落下・サビの原因となります。
- 周囲温度は、5~35℃で使用する。指定外の周囲温度で使用すると、火災または短寿命の原因となります。
- ライトコントロール等の調光器との併用はしない。火災の原因となります。
- 器具の下に温度の高くなる物（ストーブ・ガスレンジ等）や、湿気を発生させる物を置かない。火災の原因となります。
- 器具に無理な力を加えない。落下の原因となります。
- 照射距離が近い時や照射面によって、光ムラが気になる場合があります。ご了承ください。
- LEDを直視しない。目の痛みの原因になることがあります。
- 照明器具には寿命があります。

設置して10年（※1）経つと、外観に異常がなくても内部の劣化は進行しています。点検・交換してください。

※1使用条件は周囲温度30℃、1日10時間点灯です。

LED光源は寿命が来ても、暗くなりますが点灯はし続けます。

点灯できるからといって継続して使用が可能というわけではありません。

- ・周囲温度が高い場合・点灯時間が長い場合などは寿命が短くなります。
- ・1年に1回は「安全チェックシート」に基づき自主点検してください。
- ・3年に1回は工事店等の専門家による点検をお受け下さい。

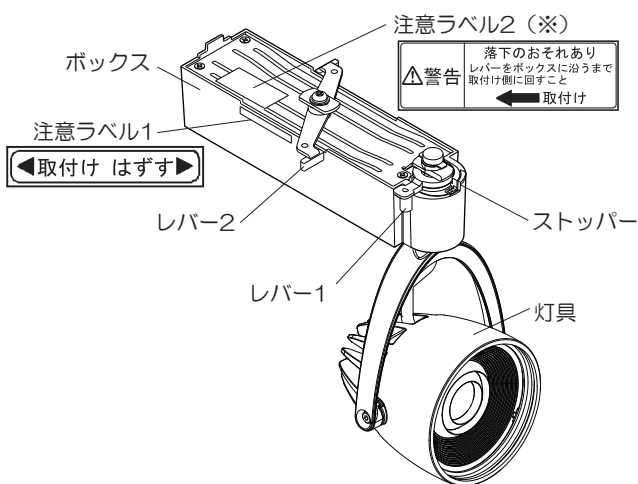
点検せずに長期間使い続けるとまれに落下・感電・火災などに至る場合があります。

- 彩光色・専用光色タイプは生鮮食品照射用です。壁面などへ照射した場合、器具ごとの発光色バラツキが目立つことがあります。
- 100V配線ダクト、アース付配線ダクトの取付用木ネジの位置には取り付けできません。

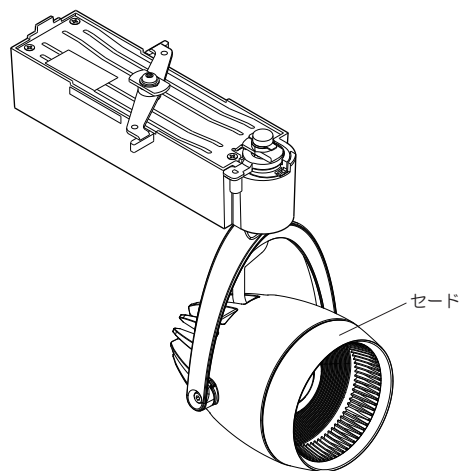
- LED照明器具の光源寿命（※2）は、40,000時間です。（照明器具の寿命とは異なります。）

※2光源の寿命は、点灯しなくなるまでの総点灯時間または、全光束が点灯初期の70%に下がるまでの総点灯時間のいずれか短い時間を推定したものです。

### 各部のなまえと取付方法



### 透過セードタイプ



## 1. 器具を配線ダクトに取りつける

- ①器具の質量は約1.2kgです。  
透過セードタイプは約1.3kgです。  
・施工前にレバーが右図の位置になるようにレバーを回転させてください。
- ②ボックスを配線ダクトに押し当てながらレバー-2を左側に90°回転させる  
・レバー-2のツマミ部がボックス側面に沿うまで確実に回っていることを確認してください。その際に『取付け』の文字がかくれていることを確認してください。  
・ボックスがダクトに確実にとりついていることを確認してください。



**注意**

不備がありますと火災・落下の原因となります。

- ③レバー-1を右に90°回転させる  
・レバー-1がストッパーに当たるまで確実に回っていることを確認してください。



**注意**

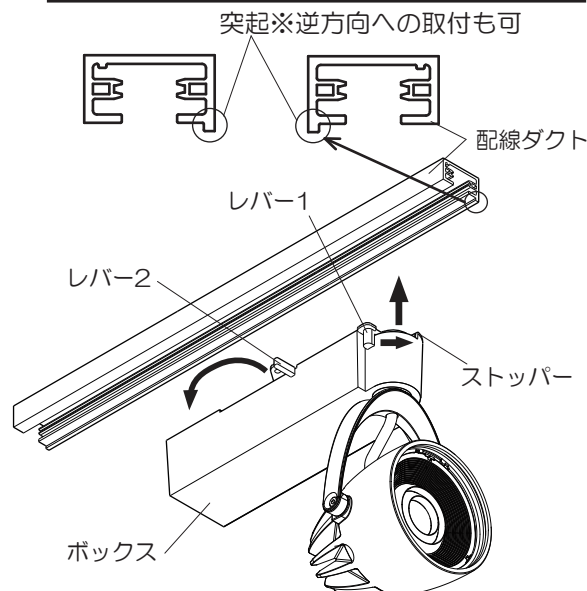
不備がありますと火災・落下の原因となります。

1



**注意**

必ず電源を切ってください。感電・やけどの原因となります。



## 各部のなまえと取付方法 (つづき)

### 2. 照射方向を調整する

- ・ 灯具を持って右図の範囲で調整してください。
- ・ ボックスにガタツキがないことを確認してください。



**注意**

不備がありますと落下の原因となります。

- ・ 調整範囲以上に無理に回転させないでください。



**注意**

不備がありますと落下の原因となります。

- ・ 灯具の保持力が低下した場合は、灯具調整穴に六角レンチを差込みネジを締め保持力を調整してください。  
締付トルク：0.5~0.7N・m

注) ネジをゆるめ過ぎないでください。  
灯具の調整ができなくなります。

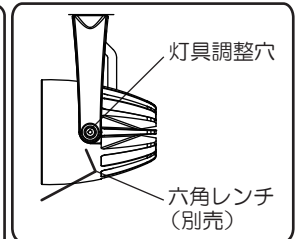
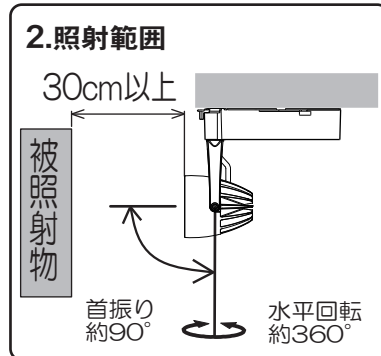
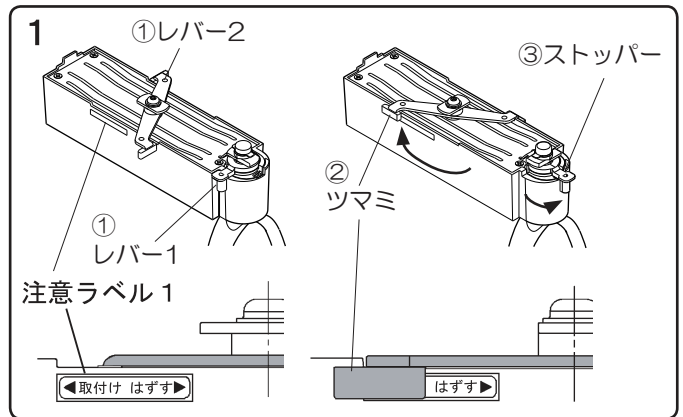
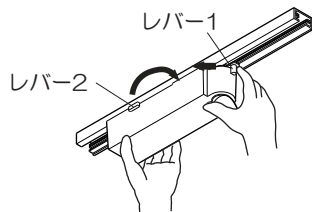
#### 取りはずし方

- ①レバー-1を左に90°回転させる
- ②レバー-2を右に90°回転させる  
注) 両手で行ってください。



**注意**

不備がありますと落下によるケガ及び破損の原因となります。



## オプション (別売) について

適合オプション (透過セードタイプは取付不可)

ディフュージョンフィルター：品番 NNN89051

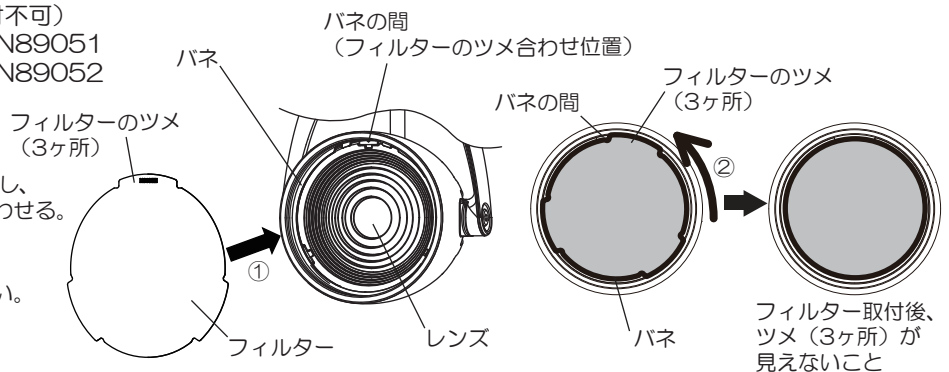
スプレッドフィルター：品番 NNN89052

- ・ 器具を配線ダクトに取り付ける前にフィルターを取り付けてください。  
(2枚を重ねての使用はできません。)

- ①品番印字を読み取ることが出来る面を手前にし、バネの間にフィルターのツメ (1ヶ所) を合わせる。
- ②バネとレンズのスキマに入るように、矢印の方向にフィルターを回転させて、ツメ3点をバネの下に確実に挿入してください。  
不備がありますと、落下の原因となります。

#### スプレッドフィルター使用時のご注意

配光を調整した場合や振動により、フィルターがずれて光の広がりが変わる場合があります。その場合は、フィルターの方向を再調整してください。



## 使用上のご注意

- LEDには光のパラツキがあるため同一品番でも商品ごとに発光色、明るさが異なる場合があります。
- LEDは交換できません。
- ラジオ、テレビや赤外線リモコン方式の機器は照明器具から離してご使用ください。雑音が入ったり正常に動作しない場合があります。
- 電源の特性上、同一品番でも、始動時間に差が生じる場合があります。

## 保証について

- 保証について  
この商品の保証期間は1年間です。但し、LED電源は3年間です。消耗品は除きます。詳細は弊社カタログをご参照ください。
- 保証書について  
保証書が必要な場合は、弊社代理店または弊社営業所へお申し出ください。

## お手入れ



**注意**

必ず電源を切って行ってください。  
感電・やけどの原因となります。

<器具の清掃について> 汚れを落とす場合は、石けん水をひたした柔らかい布で拭き取ってください。  
シンナー、ベンジン、アルカリ系洗剤で拭かないでください。  
変色・変質、強度低下による破損の原因となります。



## ■商品仕様

一般色				
品番	光色	ビーム角	透過セード	器具形数
NNN(H)06071W	白色 (4000K)	中角タイプ	無し	350形
NNN(H)06081W		広角タイプ		
NNN(H)06072W	温白色 (3500K)	中角タイプ		
NNN(H)06082W		広角タイプ		
NNN(H)06073W	電球色 (3000K)	中角タイプ		
NNN(H)06083W		広角タイプ		

高演色				
品番	光色	ビーム角	透過セード	器具形数
NSN(H)05074W NSN(H)05074B	高演色 (2700K)	中角タイプ	無し	250形
NSN(H)05084W NSN(H)05084B		広角タイプ		
NSN(H)05079W NSN(H)05079B		中角タイプ	有り	
NSN(H)05089W NSN(H)05089B		広角タイプ		
NSN(H)07074W NSN(H)07074B		中角タイプ	無し	400形
NSN(H)07084W NSN(H)07084B		広角タイプ		
NSN(H)07079W NSN(H)07079B		中角タイプ	有り	
NSN(H)07089W NSN(H)07089B		広角タイプ		

彩光色					
品番	光色	ビーム角	透過セード	器具形数	
NSN(H)05072W NSN(H)05072B	彩光色 (3500K)	中角タイプ	無し	250形	
NSN(H)05082W NSN(H)05082B		広角タイプ			
NSN(H)05077W NSN(H)05077B		中角タイプ	有り		
NSN(H)05087W NSN(H)05087B		広角タイプ			
NSN(H)05073W NSN(H)05073B		彩光色 (2700K)	中角タイプ		無し
NSN(H)05083W NSN(H)05083B			広角タイプ		
NSN(H)05078W NSN(H)05078B	中角タイプ		有り		
NSN(H)05088W NSN(H)05088B	広角タイプ				
NSN(H)07072W NSN(H)07072B	彩光色 (3500K)		中角タイプ	無し	400形
NSN(H)07082W NSN(H)07082B			広角タイプ		
NSN(H)07077W NSN(H)07077B		中角タイプ	有り		
NSN(H)07087W NSN(H)07087B		広角タイプ			
NSN(H)07073W NSN(H)07073B		彩光色 (2700K)	中角タイプ	無し	
NSN(H)07083W NSN(H)07083B			広角タイプ		
NSN(H)07078W NSN(H)07078B	中角タイプ		有り		
NSN(H)07088W NSN(H)07088B	広角タイプ				

専用光色					
品番	光色	ビーム角	透過セード	器具形数	
NSN(H)05061W NSN(H)05061B	タイプF	中角タイプ	無し	250形	
NSN(H)05066W NSN(H)05066B			有り		
NSN(H)05091W NSN(H)05091B		広角タイプ	無し		
NSN(H)05096W NSN(H)05096B			有り		
NSN(H)05062W NSN(H)05062B		タイプV	中角タイプ		無し
NSN(H)05067W NSN(H)05067B					有り
NSN(H)05092W NSN(H)05092B	広角タイプ		無し		
NSN(H)05097W NSN(H)05097B			有り		
NSN(H)05063W NSN(H)05063B	タイプM		中角タイプ	無し	
NSN(H)05068W NSN(H)05068B				有り	
NSN(H)05093W NSN(H)05093B		広角タイプ	無し		
NSN(H)05098W NSN(H)05098B			有り		

専用光色					
品番	光色	ビーム角	透過セード	器具形数	
NSN(H)07061W NSN(H)07061B	タイプF	中角タイプ	無し	400形	
NSN(H)07066W NSN(H)07066B			有り		
NSN(H)07091W NSN(H)07091B		広角タイプ	無し		
NSN(H)07096W NSN(H)07096B			有り		
NSN(H)07062W NSN(H)07062B		タイプV	中角タイプ		無し
NSN(H)07067W NSN(H)07067B					有り
NSN(H)07092W NSN(H)07092B	広角タイプ		無し		
NSN(H)07097W NSN(H)07097B			有り		
NSN(H)07063W NSN(H)07063B	タイプM		中角タイプ	無し	
NSN(H)07068W NSN(H)07068B				有り	
NSN(H)07093W NSN(H)07093B		広角タイプ	無し		
NSN(H)07098W NSN(H)07098B			有り		

## ■定格

商品仕様	定格電圧	周波数	消費電力	入力電流
250形	AC100V	50/60Hz	22.4W	0.24A
350形			26.5W	0.28A
400形（高演色）			33W	0.34A
400形（彩光色）			34.2W	0.35A
400形（専用光色）				

\*透過セード器具には、オプションを使用できません。

パナソニック株式会社 ライティング事業部 〒571-8686 大阪府門真市門真1048

お問い合わせ先 パナソニック 照明器具・ランプ商品ご相談窓口 <https://sumai.panasonic.jp/support/>  
0120-187-441(フリーダイヤル)【受付時間】月~土/9:00~18:00(祝日・三が日を除く) ※携帯電話からもご利用になれます。

0120-872-460(FAX) Help desk for foreign residents in japan Tokyo (03) 3256-5444 Osaka (06) 6645-8787 Open: 9:00 - 17:30 (closed on Saturdays / Sundays / national holidays)

M0820-050423