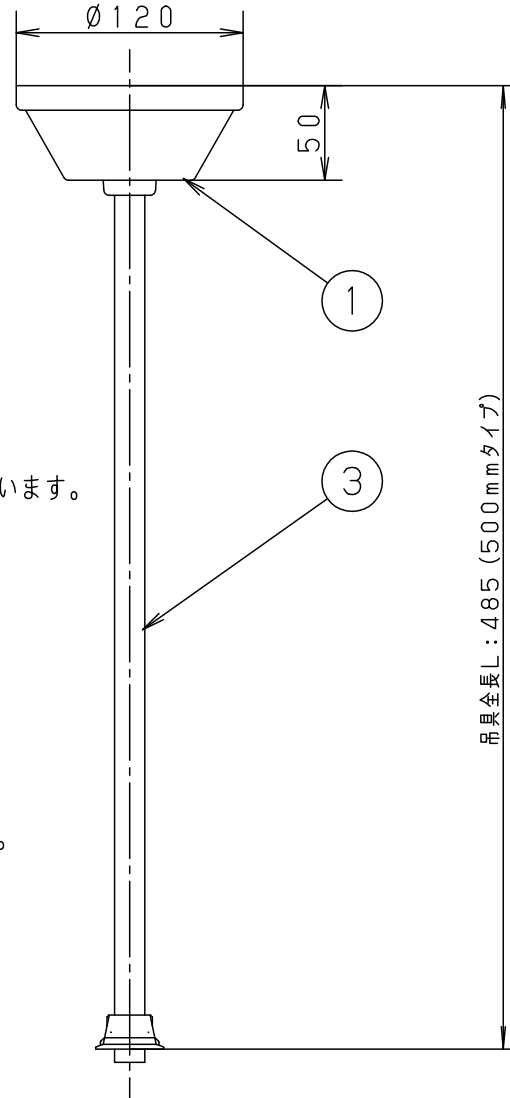
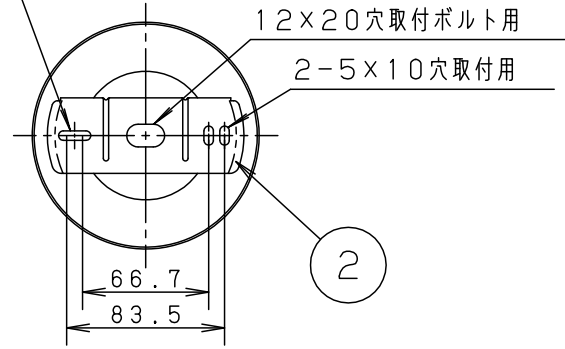


**⚠ 安全に関するご注意**

- 一般屋内用吊具です。  
屋外や、水気・湿気のある所では使用しないでください。  
落下の原因となります。
- 水平な天井取付専用吊具です。  
傾斜天井には使用しないでください。  
落下の原因となります。
- 開放廊下等、風の強い所では振れ止め処理を行ってください。  
落下の原因となります。  
※別途、振れ止め金具FP01550C00-Qを手配ください。
- 吊具の許容重量は2本で10kgです。  
重量物の吊下げは落下の原因となります。

5×17取付穴



吊具全長L: 485 (500mmタイプ)

(2本1組)

ご注意)

- LED誘導灯用の吊具です。  
適合器具は器具図面にて別途ご確認ください。
- この吊具には、電源線 (0.75mm<sup>2</sup>) が2本とアース線 (1.25mm<sup>2</sup>) が1本、信号線 (平行ビニルコード2芯0.75mm<sup>2</sup>) が同梱されています。
- パイプ内に直接電源線を引き込まれる場合、電源線のねじれ等により器具が傾く恐れがありますので、同梱の電源線を使用するか線の乱れを抑えてください。
- 両端加工品のため、現場での吊具全長加工はできません。
- 平成11年の消防法施行規則第28条の3改正に伴い、誘導灯の設置高さ制限が廃止されました。  
標準品の全長で対応できない場合は、別途加工対応となります。  
L寸法指定型の加工図面をご参照ください。

ホワイト マンセルN 9.5					品番
適合ランプ	5				FP02091C
W・数	4				
器具質量	1.0kg	3	パイプ	鋼管 (φ16, t1.6)	ホワイト 全ツヤあり ポリエステル粉体塗装
特記事項	2	ハンガー		亜鉛鉄板 (t1.6)	橋本 陣内
	1	キャノピー		ASA	
	部番	部品名	材質・素材厚	備考	パナソニック株式会社

