

品名	品番	LED光色	適合ポール	反射板色	グローブ仕様
ローポールライトXY2902ZLE9	NNY22402KLE9	昼白色(5,000K)(彩光色)	NNY28550K	白	透明
ローポールライトXY2922ZLE9			NNY28551K		
ローポールライトXY2942ZLE9			NNY28552K		
ローポールライトXY2903ZLE9	NNY22403KLE9	電球色(3,000K)(彩光色)	NNY28550K		
ローポールライトXY2923ZLE9			NNY28551K		
ローポールライトXY2943ZLE9			NNY28552K		
ローポールライトXY2906ZLE9	NNY22406KLE9	昼白色(5,000K)(彩光色)	NNY28550K	黒	
ローポールライトXY2926ZLE9			NNY28551K		
ローポールライトXY2946ZLE9			NNY28552K		
ローポールライトXY2907ZLE9	NNY22407KLE9	電球色(3,000K)(彩光色)	NNY28550K		
ローポールライトXY2927ZLE9			NNY28551K		
ローポールライトXY2947ZLE9			NNY28552K		
ローポールライトXY2910MLE9	NNY22410ZLE9	昼白色(5,000K)(彩光色)	NNY28550K	白	乳白
ローポールライトXY2930MLE9			NNY28551K		
ローポールライトXY2950MLE9			NNY28552K		
ローポールライトXY2911MLE9	NNY22411ZLE9	電球色(3,000K)(彩光色)	NNY28550K		
ローポールライトXY2931MLE9			NNY28551K		
ローポールライトXY2951MLE9			NNY28552K		

※ポールの取扱説明書は別途ポールに添付しております。必ずご参照ください。

・器具の施工には電気工事士の資格が必要です。施工は必ず工事店に依頼してください。

施工説明

工事店様へ、この説明書は保守のためお客様に必ずお渡しください。

安全に関するご注意

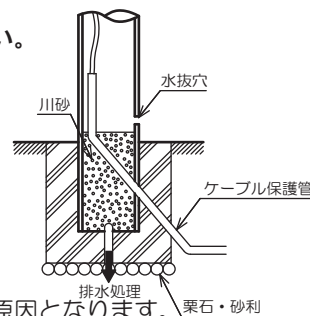
警告

- 施工は、施工説明にしたがい確実に進行。施工に不備があると落下・感電・火災・ポール転倒の原因となります。
- 器具を改造しない。落下・感電・火災の原因となります。
- 以下の場所では使用しない。絶縁不良による火災・感電の原因となります。
・海岸隣接地帯・温水プール等の湿気が多い場所・振動や衝撃が多い場所・雨水や雪解け水等で冠水の恐れのある場所・腐食性ガスが発生する場所
- 表示された電源電圧(定格電圧±6%)・周波数で使用使用する。
指定外の電源電圧・周波数で使用すると、火災・感電・故障の原因となります。
- 口出線との接続は、スリーブなどにより確実に行い、自己融着テープを巻いてから、絶縁テープを巻いて仕上げ、十分に絶縁・防水処理をする。接続に不備があると感電の原因となります。
- 接地工事(D種接地工事)を確実に進行。接続に不備があると感電の原因となります。【電気設備技術基準】
- 電源電線の接続は確実に行う。接続に不備があると火災の原因となります。
- 単線とより線の直接接続(ねじり接続等)はしない。必ず専用工具で圧着すること。火災の原因となります。

注意

- この器具は一般屋外用(防雨型)器具です。それ以外の場所では使用できません。
落下・感電・火災の原因となります。
- 器具の耐風速は60m/s仕様です。これ以上の風速の影響を受ける場所では使用しないでください。
灯具落下・ポール転倒の原因となります。
- ポールは必ず垂直に建ててください。器具落下の原因となります。
- 水の溜まる場所には取付けしないでください。結露によるポール折れの原因となります。
- ポールの水抜き穴は絶対にふさがないでください。
絶縁不良による感電や、腐食によるポール倒れの原因となります。
- ポール内には水がたまりやすいので十分な排水処理を行い、地中からの湿気を防止するために、ポール内へ川砂を地面より上部まで入れてください。
絶縁不良による感電および腐食によるポール折れの原因となります。
- 周囲温度は、5~35℃で使用してください。指定外の周囲温度で使用するとちらつきや短寿命の原因となります。
- 積雪地域でご使用の場合は、積雪期間、器具を取り外すか雪に埋もれないよう除雪してください。器具破損の原因となります。
- 電源線工事は「内線規程 2400節 地中電線路」または「JIS C3653 電力用ケーブルの地中埋設の施工方法」にしたがう。電源線工事に不備があると、感電や故障の原因となります。
- 器具の取り付け取り外しは手袋など保護具を使用してください。けがのおそれがあります。

コンクリート基礎の場合



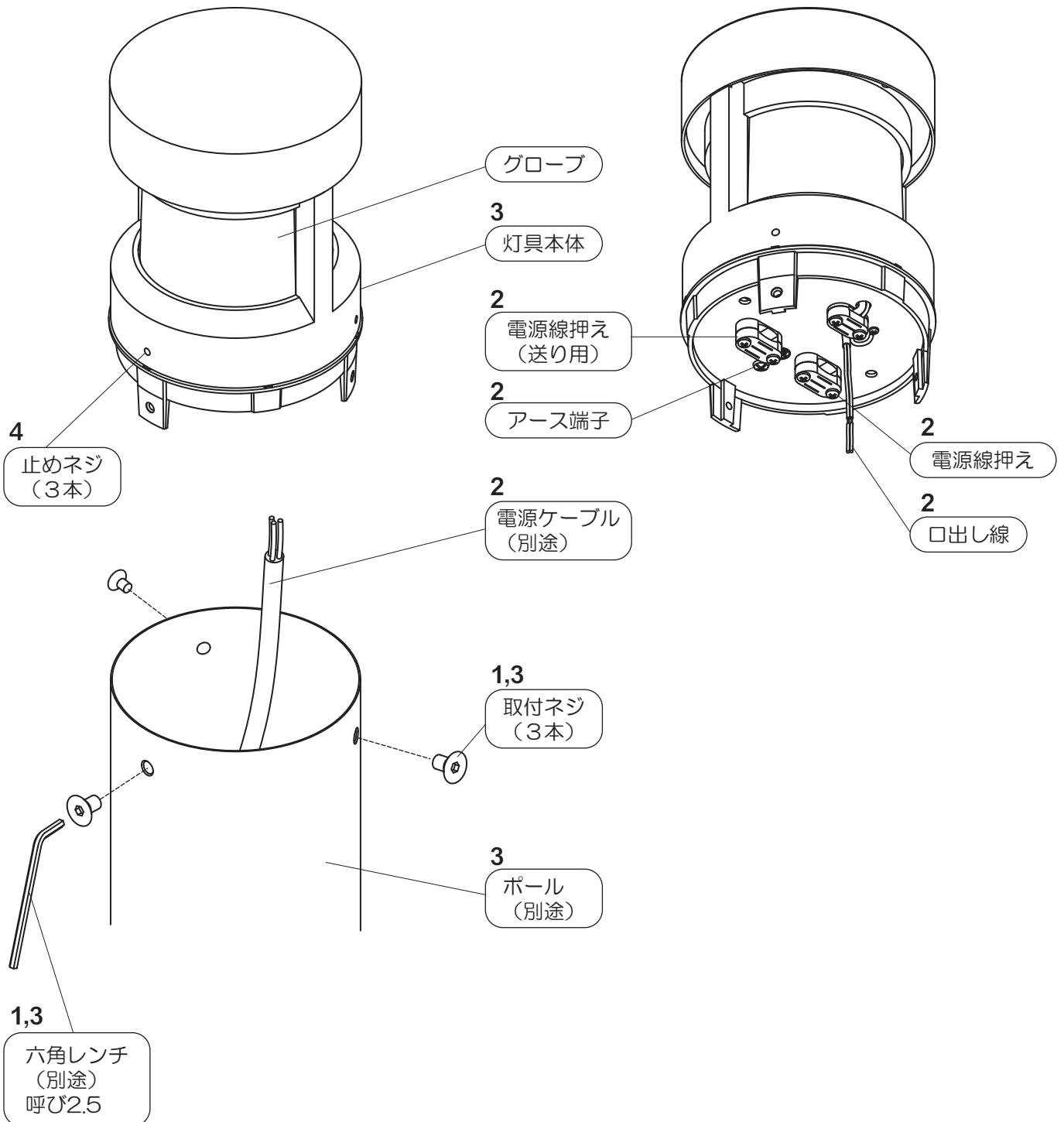
各部のなまえと取付方法

警告

施工は、施工説明書にしたがい確実に行う。
 施工に不備があると、感電・火災の原因となります。

注意

器具の取り付け取り外しは
 手袋など保護具を使用する。
 けがのおそれがあります。



各部のなまえと取付方法（続き）

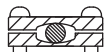
1 施工前の準備

- 六角レンチ（呼び 2.5 別途）を用いて、取付ネジ（3本）をゆるめ、灯具本体を取り外す。

2 電源ケーブル・口出し線・アース線を接続する

- ケーブルのシース部を電源線押さえで、しっかり固定する。押さえ量はケーブル外径の1/4程度とする。押さえ込みすぎると絶縁破壊の原因となります。
- 口出し線との接続はスリーブなどにより確実にを行い、自己融着テープを巻いてから、絶縁テープを巻いて仕上げ、十分に絶縁・防水処理を行う。
- アース端子からD種（第3種）接地工事を行う。
- 口出し線の接続は、電気設備技術基準の省令第7条、および同解釈第12条にしたがうこと。**接続が不完全な場合、感電・火災の原因となります。**
- 口出し線の種類：ビニル絶縁電線、線径：0.75mm²

電源線押さえの使い方



◎丸型ケーブルの場合

外径 (φ 9.6 mm
~φ 13 mm)

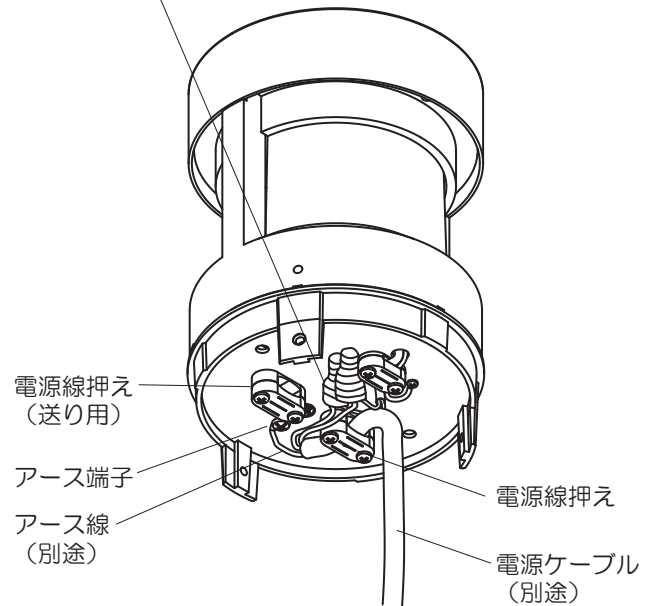


◎平型ケーブルの場合

外径 (6.2 mm x 9.4 mm
~7mm x 15 mm)

※（出荷時は丸型ケーブル止めの状態になっています。）

接続部をスリーブなどで結線後、自己融着テープで処理
自己融着テープが上を向くように結線してください。

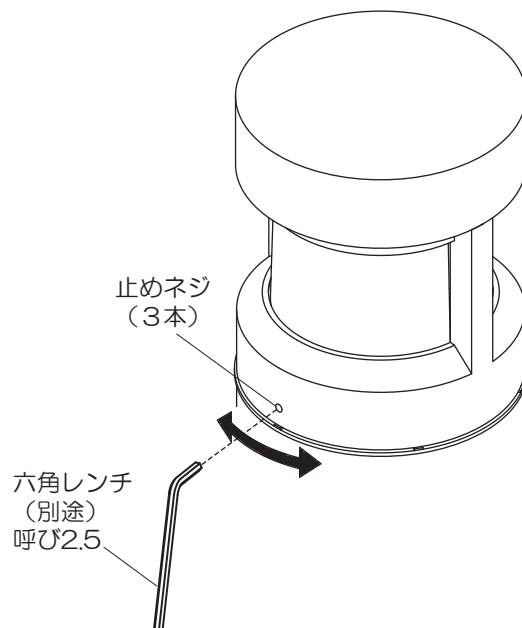


3 灯具本体をポールに取り付ける

- 取付ネジ（3本）で灯具本体をポールに取り付ける。（推奨締付トルク 1.0 N・m）**不備がありますと、感電・火災の原因となります。**

4 照射方向を調整する

- 止めネジ（3本）を緩め、灯具本体を回転させ、照射方向を調整する。
- 調整後、止めネジ（3本）を締め、灯具本体を固定する。（推奨締付トルク 2.1 N・m）



取扱説明

お客様へ、この説明書は必ず保管ください。

ご使用前にこの取扱説明書を必ずお読みのうえ、正しくお使いください。

安全に関するご注意

警告

- 器具を改造しない。落下・感電・火災の原因となります。
- 万一、煙が出たり、変な臭いがするなどの異常が発生した場合、すぐに電源を切り、工事店に修理を依頼する。そのまま使用すると感電・火災の原因となります。
- グローブは樹脂製ですので衝撃が加わると破損するおそれがあります。ご注意ください。
- かけやひび割れの発生しているグローブは使用しない。絶縁不良・落下の原因となります。

注意

- 照明器具には寿命があります。設置して10年(※1)経つと、外観に異常がなくても内部の劣化は進行しています。点検・交換してください。
※1：使用条件は周囲温度30℃、1日10時間点灯です。
 - ・LED光源は寿命が来ても、暗くなりますが点灯し続けます。点灯できるからといって継続して使用が可能というわけではありません。
 - ・周囲温度が高い場合・点灯時間が長い場合などは寿命が短くなります。
 - ・1年に1回は「安全チェックシート」に基づき自主点検してください。
 - ・3年に1回は工事店などの専門家による点検をお受けください。(チェックシート番号：CLX2021JA)点検せずに長期間使い続けるとまれに感電・火災などに至る場合があります。
- お手入れの際は、必ず電源を切ってください。感電の原因となります。
- アルカリ系洗剤は使用しないでください。強度低下による破損の原因となります。
- LEDを直視しないでください。目の痛みの原因となることがあります。

■LED照明器具の光源寿命(※2)は、40,000時間です。(照明器具の寿命とは異なります。)

※2：光源の寿命は、点灯しなくなるまでの総点灯時間または、全光束が点灯初期の85%に下がるまでの総点灯時間のいずれか短い時間を推定したものです。

使用上のご注意

- LEDには光のバラツキがあるため同一品番でも商品ごとに発光色、明るさが異なる場合があります。
- LEDは、通常のランプのようにお客様自身でのお取り替えはできません。

保証について

- 保証について
この商品の保証期間は1年間です。詳細は弊社カタログをご参照ください。
- 保証書について
保証書が必要な場合は、弊社代理店または弊社営業所へお申し出ください。
- 補修用性能部品の保有期間
弊社はこの照明器具の補修用性能部品(電気部品)を製造打ち切り後、6年間保有しています。補修用性能部品には、同等機能を有する代替品を含みます。

お手入れについて

- 器具の清掃について
水または中性洗剤を用いて、汚れた部分を軽く拭き取ってください。
シンナー、ベンジン、アルカリ系洗剤で拭かないでください。
変色・変質、強度低下による破損の原因となります。
グローブにはUVカット処理を施し紫外線による変退色を低減させておりますが、多少の変色は予めご了承ください。また著しい変退色の場合は、補修部品にて交換をおすすめします。

■定 格

定格電圧	周波数	定格消費電力	入力電流
AC100 - 242 V	50/60Hz共用	10W	0.10 - 0.06 A

パナソニック株式会社 ライティング事業部 〒571-8686 大阪府門真市門真1048

お問い合わせ先 パナソニック 照明器具・ランプ商品ご相談窓口 <https://sumai.panasonic.jp/support/>

0120-187-441(フリーダイヤル)【受付時間】月~土/9:00~18:00(祝日・三が日を除く) ※携帯電話からもご利用になれます。

0120-872-460(FAX) Help desk for foreign residents in japan Tokyo (03) 3256-5444 Osaka (06) 6645-8787 Open: 9:00 - 17:30 (closed on Saturdays / Sundays / national holidays)

M0917-060423