

⚠ 注意：商品には寿命があります。詳細はCLX2021HAをご参照ください。

⚠ 安全に関するご注意

- 一般屋内用器具です。
直射日光の当たる場所、湿気の多い場所、振動の強い場所、雨水のかかる場所、風の強い場所、腐食性ガスの発生する場所では使用しないでください。落下・感電・火災の原因となります。
- 断熱材、防音材をかぶせて使用しないでください。
火災の原因となります。
- 壁埋込専用器具です。
指定以外の取付はしないでください。落下・感電・火災の原因となります。
- 点滅形誘導音装置付誘導灯です。
別表1の適合信号装置と組み合わせて使用してください。守られないと正しい避難誘導ができません。
- 点滅動作および誘導音鳴動を停止させる場合は、2種又は3種の蓄積型煙感知器をご使用ください。



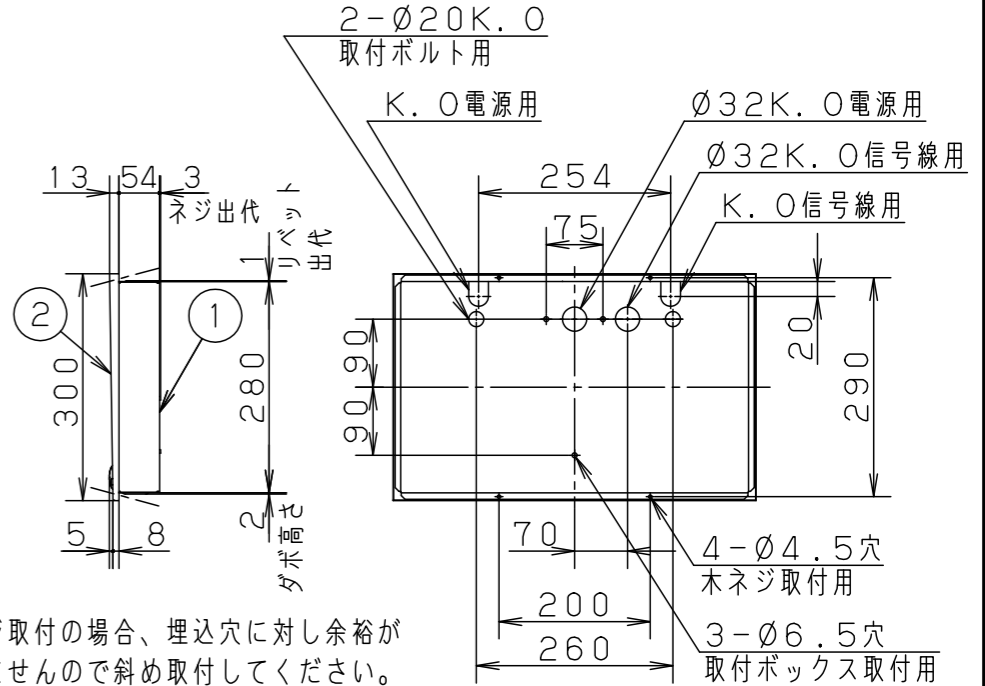
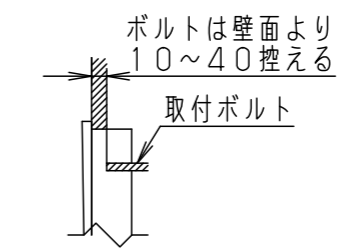
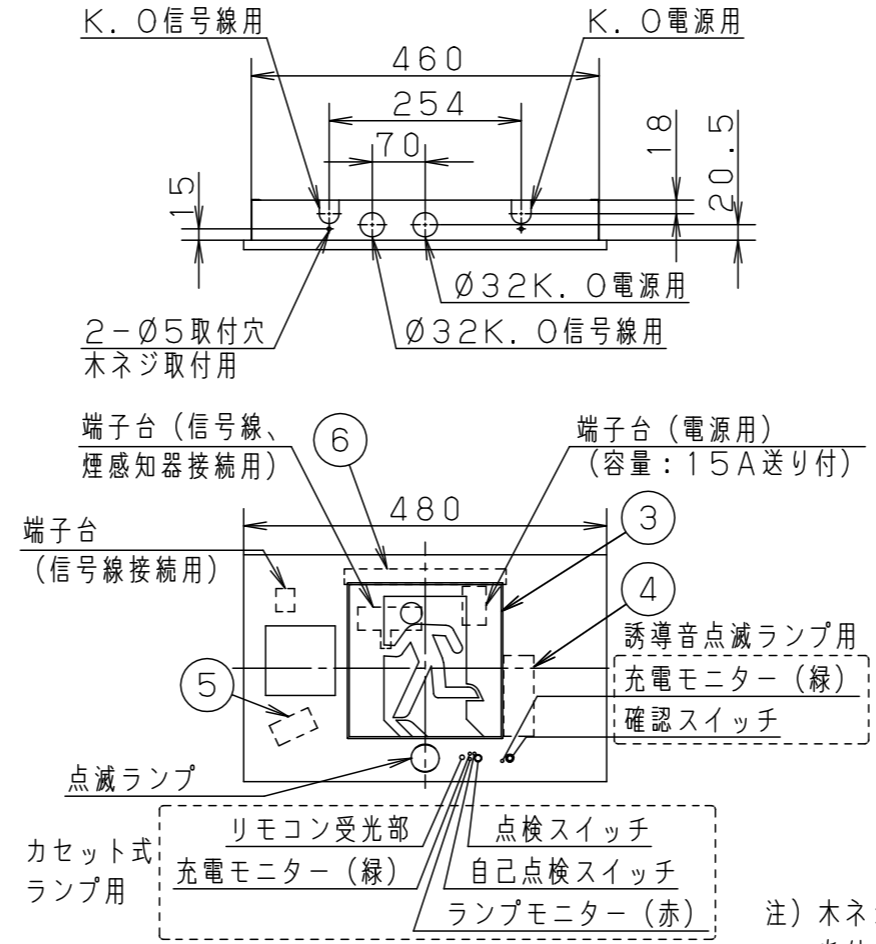
<使用上のご注意>

- ・この器具は、常時連続点灯して使用してください。常時消灯して使用される場合は、事前に所轄消防署の了解を得てください。
- ・この器具をご使用の場合は、別紙結線図 (FA20305C-KB) の配線方法を必ず参照願います。
- ・電線は下記を使用してください。
また、信号装置からの線長は電圧降下10%以内としてください。
電源線：φ1.6又はφ2.0の単線
信号線：φ0.9又はφ1.2のCPEV線
- ・誘導音点滅ランプ用蓄電池の自己点検機能は有していません。カセット式ランプ用蓄電池と同時に必ず交換してください。
- ・ラジオ、TVや赤外線リモコン方式の機器は照明器具から離してご使用ください。雑音が入ったり、正常に動作しない場合があります。
- ・同時通訳機等の誘導無線をご使用になられる場合、雑音が入る場合があります。事前に確認し、対策を講じてください。
- ・コンクリート壁に取付ける場合は別売の取付ボックスをご用意願います。
- ・取付ボックスを使用しない場合の埋込穴寸法および寸法公差は284±1×464±1です。それ以上になりますと埋込穴が本体からはみ出す場合がありますのでご注意願います。
- ・木ネジで取付けられる場合は、野縁等で取付部の強度を確保してください。
- ・音声切替スイッチ、音量調整つまみは枠、カセット式ランプ、表示板をはずして操作してください。

LED誘導灯コンパクトスクエア

自己点検機能付 (リモコン対応)

自己点検スイッチを数秒長押し、又はリモコンの点検スイッチを押すと、自動的に定格時間非常点灯し、カセット式ランプ用蓄電池の状況を自己点検し、結果を充電モニター (緑) で表示させます。



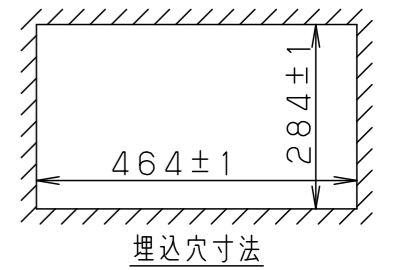
注) 木ネジ取付の場合、埋込穴に対し余裕がありませんので斜め取付してください。



B級・BL形 点滅形誘導音装置付誘導灯

型式認定番号
1AM111-3548

| | |
|----------------|----------------------|
| 誘導灯の区分 | B級・BL形 |
| 表示面の寸法 (m) | たて × よこ 0.2 × 0.2 |
| 表示面の明るさ (カンデラ) | 避難口：10以上 |
| 蓄電池の容量 | 20分間 |



SH1-FBC20AF-BL

適合品は下記の承認図をご覧ください。

<別表1>

| | | 適合品番 | |
|---------|-----|---|--------------|
| 表示板 | | FK20000, FK20005, FK20006, FK20007, FK20008 | |
| 信号装置 | | FF90024K, FF90028K | |
| 蓄積型煙感知器 | ヘッド | 2種: BV454728 | 3種: BV455728 |
| | ベース | 露出型: BVK4010 | 埋込型: BVK4017 |
| 取付ボックス | | FK21713 | |
| リモコン | | FSK90910K (チャンネル「1」でご使用ください。チャンネル「2」は非常用照明器具用です。) | |

| 定格値 | |
|------|--------|
| 定格電圧 | AC100V |
| 入力電流 | 0.074A |
| 消費電力 | 3.9W |

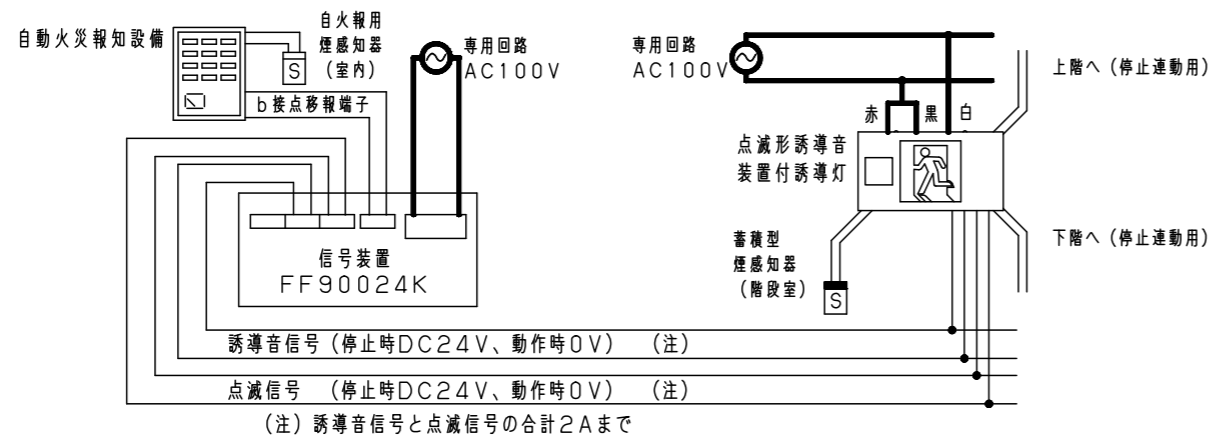
| | |
|--------------|----------------|
| 点滅光源 | LED |
| 点滅周期 | 2回/秒 |
| 音圧 | 90 (出荷時) ~70dB |
| 音声 | 日本語 ↔ 日本語/英語 |
| 誘導音信号 | 停止時: DC24V |
| 点滅信号 | 動作時: 0V |
| 点滅・誘導音信号入力電流 | 16mA |

| ホワイト マンセル N9.5 | | 6 | カセット式ランプ | ポリカーボネート | クールホワイト |
|----------------|-----------------|---|--------------|-------------|----------------------|
| 適合ランプ | FK91220 (LED内蔵) | 5 | 誘導音点滅ランプ用蓄電池 | 7.4V1300mAh | FK765 |
| W・数 | 常時・非常時: 2W×1 | 4 | カセット式ランプ用蓄電池 | 2.4V 700mAh | FK731 |
| 器具質量 | 3.7kg (表示板含) | 3 | 表示板 | | (別売) |
| 特記事項 | | 2 | 枠 | 銅板 (t0.6) | ホワイト 3分ツヤ有り (メラミン塗装) |
| | | 1 | 本体 | 亜鉛鋼板 (t0.6) | |
| 部番 | | | 部品名 | 材質・素材厚 | 備考 |

| | | | |
|------------|-------------------|------|-----------|
| 品番 | 電池内蔵型 FA20305C | | 橋陣内 本内 |
| | FA20305C-K | | |
| 図番 | 単位: mm | 第三角法 | |
| パナソニック株式会社 | | | |

⚠ 注意：商品には寿命があります。詳細はCLX2021HAをご参照ください。

結線図 1. 点滅・誘導音を全館一斉に動作（鳴動）させる場合の例

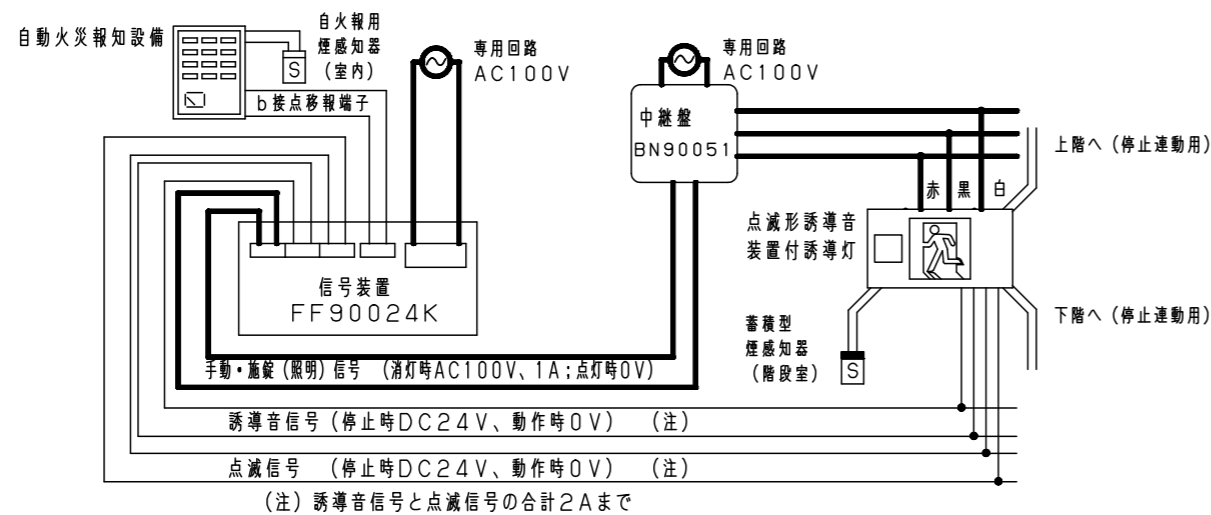


・ 常時および非常時の基本動作は以下の通りです。

| 商用電源 | 火災信号なし | | 火災信号あり | | |
|----------|--------|--------|-------------------|---------------|------------------|
| | 通電時 | 停電時 | 非常放送なし | 非常放送による停止信号あり | 蓄積型煙感知器による停止信号あり |
| カセット式ランプ | 点灯 | 非常点灯*1 | 通電時：点灯 停電時：非常点灯*1 | | |
| 点滅ランプ | 消灯 | | 点滅 | | 停止*2 |
| 誘導音 | 停止 | | 動作 | 停止 | 停止*2 |

(*1) カセット式ランプの非常点灯とは、内蔵の蓄電池による点灯状態です。
 (*2) 蓄積型煙感知器による停止信号を受けると、点滅形誘導音装置付誘導灯の点滅および誘導音が停止し、さらにその上階へと停止連動回路が働いて、点滅と誘導音が停止します。

2. 点滅・誘導音を全館一斉に動作（鳴動）させて、誘導灯を消灯させる場合の例



- ・ FF90028Kを用いて地区別鳴動もできます。
- ・ 消灯の場合でも火災信号が入ると点灯し、点滅・誘導音が動作します。

| | | | |
|------------|-------------------------------|----|----|
| 品番 | 点滅誘導音装置付誘導灯 (結線図) FA20305C | | |
| 図番 | FA20305C-KB | 橋本 | 陣内 |
| 単位：mm | 第三角法 | | |
| パナソニック株式会社 | | | |