

(一般屋内用)

一体型階段灯リニューアルプレート 【壁直付用 (天井直付兼用)】

品番

FK(H)14000
(40形)

FK(H)12000
(20形)

※上記 () 内は加工品番です。(以降、加工品番の記載を省略します。)

・器具の施工には電気工事士の資格が必要です。施工は必ず工事店に依頼してください。

施工説明

工事店様へ、この説明書は保守のためお客様へ必ずお渡しください。

安全に関するご注意

警告

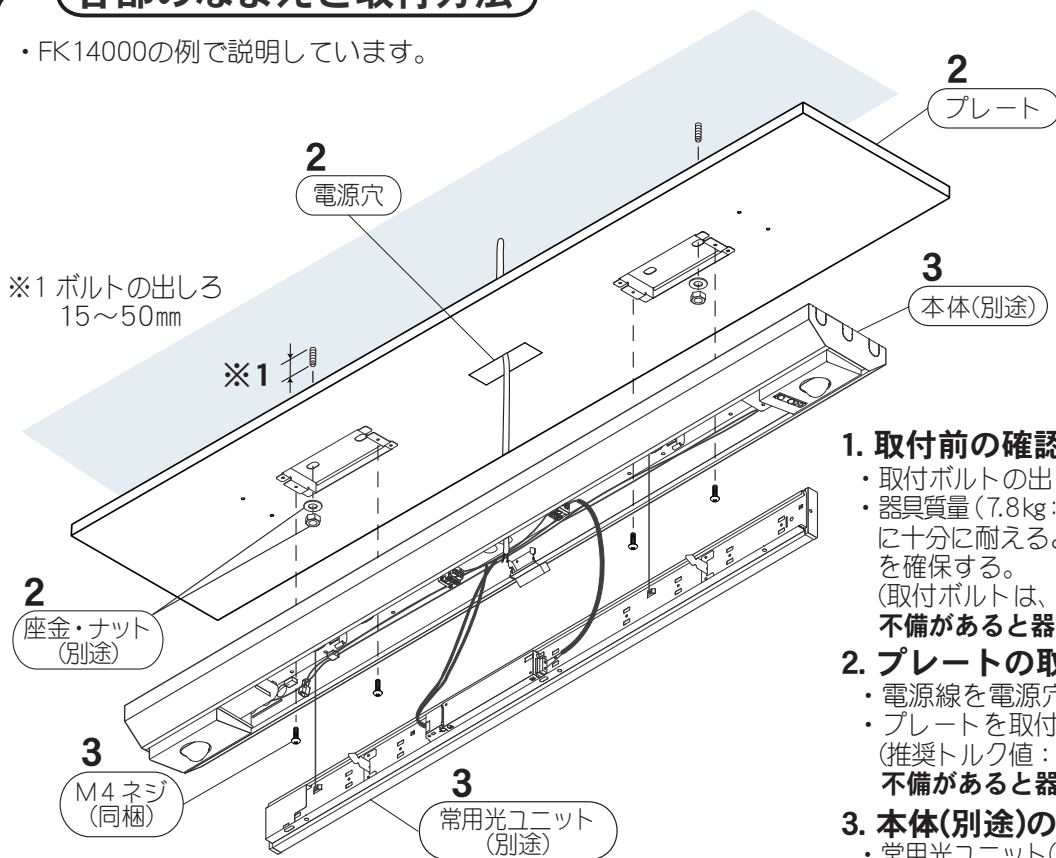
- 施工は、施工説明にしたがい確実に行う。施工に不備があると落下・感電・火災の原因となります。
- リニューアルプレートに衝撃を与えたり、改造したりしない。落下・感電・火災の原因となります。
- 水平天井直付・壁面横取付専用です。他の取付はしない。落下の原因となります。

注意

- この器具は一般屋内専用です。直射日光の当たる場所、雨水のかかる場所、風の強い場所、湿気の多い場所、腐食性ガスの発生する場所、振動の強い場所、外の風やエアコンの冷風が当たる場所では使用しないでください。落下・感電・火災の原因となります。
- 器具の取付・取外しは手袋などの保護具を使用する。けがのおそれがあります。

各部のなまえと取付方法

・FK14000の例で説明しています。



付属部品

M4×15ネジ
(階段灯取付用)

FK14000: 4本
FK12000: 2本

1. 取付前の確認

- ・取付ボルトの出しろは 15~50mmです。
- ・器具質量 (7.8kg: FK14000+NNCF43655の場合) に十分に耐えるよう、取付ボルト取付部の強度を確保する。
(取付ボルトは、W3/8又はM10を使用する。)
不備があると器具落下の原因となります。

2. プレータの取付

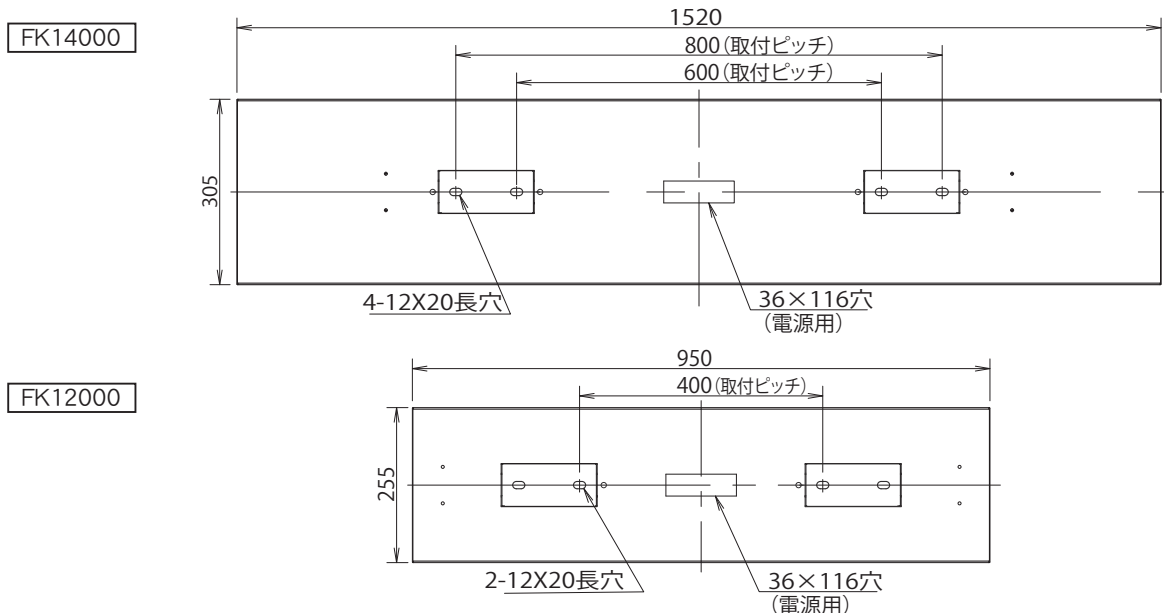
- ・電源線を電源穴まで引き込む。
- ・プレートを取付ボルトに確実に取り付ける。
(推奨トルク値: 1.5 N・m (15 kgf・cm))
不備があると器具落下の原因となります。

3. 本体(別途)の取付

- ・常用光ユニット(別途)を仮吊り状態のまま電源線・信号線・アース線を本体の電源穴から引き込む。
- ・本体をM4ネジ(同梱)にて取り付ける。
FK14000の場合: M4ネジ4本
FK12000の場合: M4ネジ2本
不備があると器具落下の原因となります。

※以降の取付方法については、一体型階段灯の施工・取扱説明書をご覧ください。

器具背面図



取扱説明

お客様へ、この説明書は必ず保管してください。

ご使用前にこの説明書を必ずお読みのうえ、正しくお使いください。

安全に関するご注意

警告

- リニューアルプレートを改造しない。落下・感電・火災の原因となります。

注意

- シンナー、ベンジン、アルカリ系洗剤で拭かないでください。変色、変質、強度低下による破損の原因となります。水または中性洗剤を用いて、汚れた部分を軽く拭き取ってください。
- 照明器具には寿命があります。※3年に1回は、工事店等の専門家による点検を受けてください。必要な場合は弊社営業所へお申し出ください。点検せずに長時間使い続けるとまれに落下・感電・火災に至る場合があります。

※ 照明器具は、使用条件、使用環境で異なりますが、8～10年が取り替え時期の目安です。

保証について

- 保証について……この商品の保証期間は1年間です。詳細は弊社カタログをご参照ください。
- 保証書について…保証書が必要な場合は、弊社代理店または弊社営業所へお申し出ください。

お手入れ

- リニューアルプレートの清掃について…水または中性洗剤を用いて、汚れた部分を軽く拭き取ってください。シンナー、ベンジン、アルカリ系洗剤で拭かないでください。変色、変質、強度低下による破損の原因となります。

適合器具

一体型階段灯							
40形				20形			
NNCF43155	NNCF43135	NNCF43655	NNCF43635	NNCF23135	NNCF23115	NNCF23635	NNCF23615
NNCF43255	NNCF43235	NNCF43755	NNCF43735	NNCF23235	NNCF23215	NNCF23735	NNCF23715
NNCF42155	NNCF42135	NNCF42655	NNCF42635	NNCF22135	NNCF22115	NNCF22635	NNCF22615
NNCF42255	NNCF42235	NNCF42755	NNCF42735	NNCF22235	NNCF22215	NNCF22735	NNCF22715
NNCF41155	NNCF41135	NNCF41655	NNCF41635	NNCF21135	NNCF21115	NNCF21635	NNCF21615
NNCF41255	NNCF41235	NNCF41755	NNCF41735	NNCF21235	NNCF21215	NNCF21735	NNCF21715

パナソニック株式会社 ライティング事業部 〒571-8686 大阪府門真市門真1048

お問い合わせ先 パナソニック 照明器具・ランプ商品ご相談窓口 <https://sumai.panasonic.jp/support/>

0120-187-441(フリーダイヤル)【受付時間】月～土/9:00～18:00(祝日・三が日を除く) ※携帯電話からもご利用になれます。

0120-872-460(FAX) Help desk for foreign residents in Japan Tokyo(03)3256-5444 Osaka(06)6645-8787 Open: 9:00-17:30 (closed on Saturdays/Sundays/national holidays)