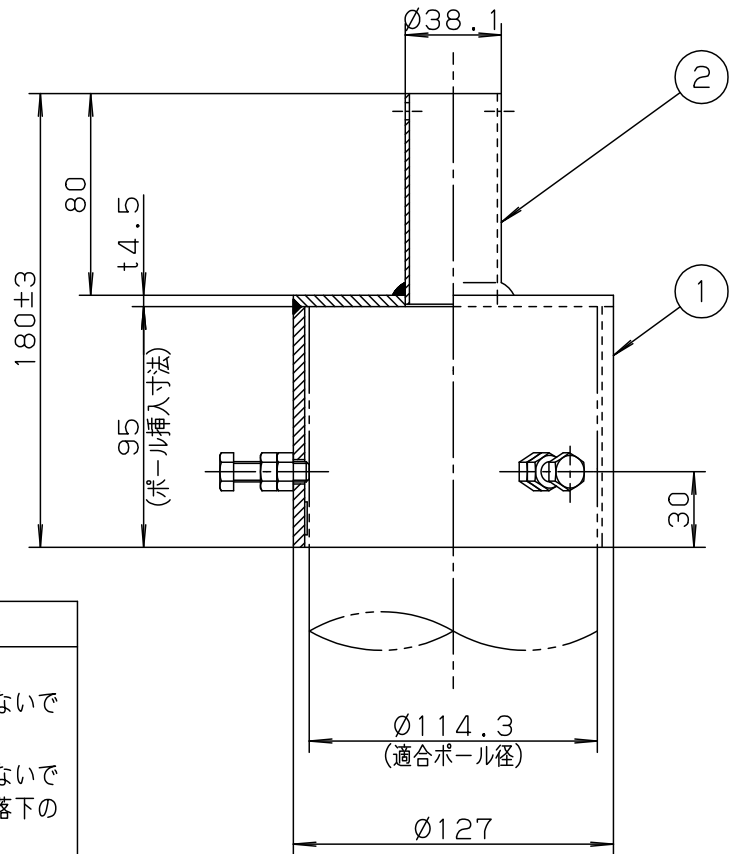
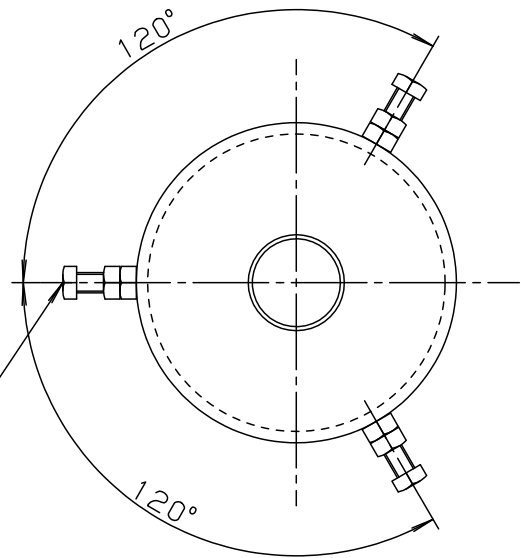


⚠ 注意：商品には寿命があります。詳細はCLX2021MAをご参照ください。

適合灯具
LEDモールライト【電源別置型】1灯用 モールライトXY7560KLE9・61KLE9 モールライトXY7562KLE9・63KLE9 モールライトXY7564KLE9・65KLE9 モールライトXY7566KLE9・67KLE9
適合ポール
NNY28912

処理・仕上げ
溶融Zn-Al-Mg合金 メッキ (HZA50A) 前処理後コーヒーブラウン ポリエステル粉体塗装

3-M8×30六角ボルト  
(緩み止めナット付)



受圧面積
正面 0.02m <sup>2</sup>
側面 0.02m <sup>2</sup>

⚠ 安全に関するご注意

- 60m/s仕様です。  
適合以外の器具、ポールとの組み合わせでは使用しないでください。落下の原因となります。
- 浴室、温水プール等の湿度の高い場所では使用しないでください。絶縁不良による感電および腐食による落下の原因となります。

〔使用上のご注意〕

- アームを照明取付以外の特殊用途や特殊環境で  
ご使用される場合は、別途ご相談ください。
- 溶融Zn-Al-Mg合金メッキの製造上、外観は均一な  
仕上りにはなりませんので、予めご了承ください。

	5				品番 (アーム)
コーヒーブラウン マンセル 10YR2/1	4				NNY28933
器具質量	3	1.9Kg			
特記事項	2	灯具受	鋼管 (t1.6) (STKM11A)	別表参照	<b>生産終了品</b> 本器具は製造できません
	1	ポール受	鋼管 (t4.5) (STK400)	別表参照	
	部番	部品名	材質・素材厚	備考	パナソニック株式会社

