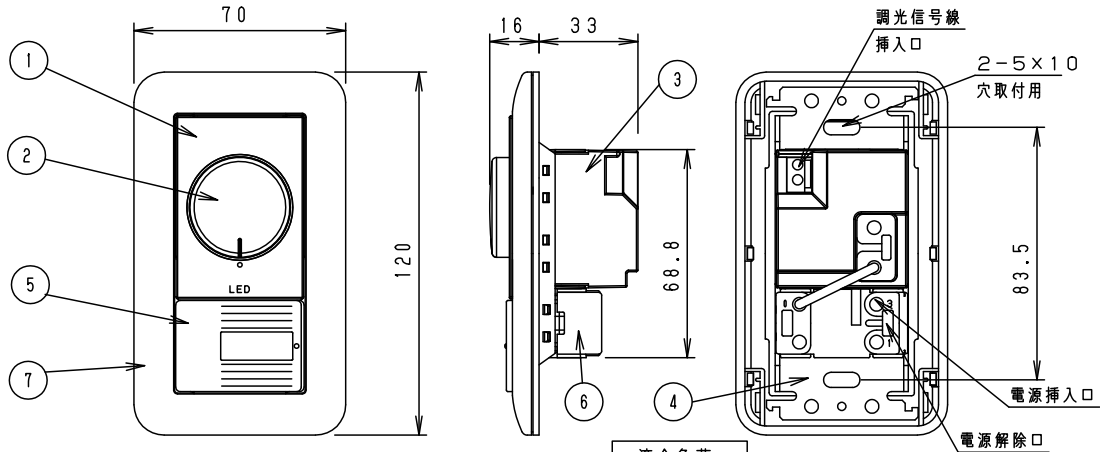


⚠ 注意：商品には寿命があります。詳細はCLX2021VAをご参照ください。



仕様

定格電圧	AC100V 50/60Hz 共用
使用温度範囲	0~35℃ (結露なきこと)
適合スイッチボックス	JIS1個用金属製スイッチボックス (カバー付)
適合プレート	コスモシリーズワイド21プレート
接続台数	最大5台まで

適合負荷

当社製信号線式連続調光型LED器具 (起動方式LD、LV)	・1~16台まで LED照明器具側で接続台数を制限している場合があるのでLED照明器具の承認図を必ずご確認ください。
当社製連続調光インバータ器具 (起動方式EDH)	・1~8台まで

⚠ 安全上のご注意

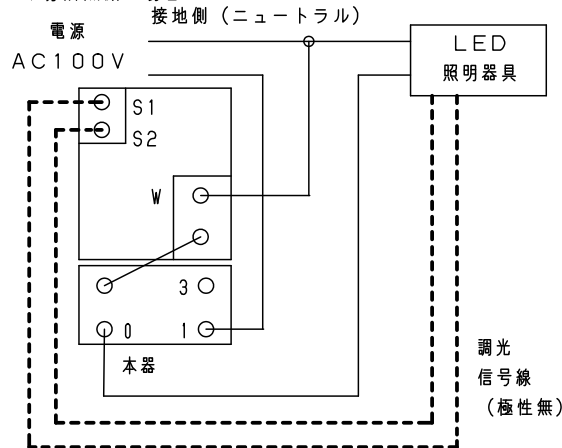
- 本器の分解や改造および修理はしない。火災や感電の原因となります。
- 浴室など湿気が多いところに取つけない。火災や感電の原因となります。
- 屋外では使用しない。(屋内専用) 火災や感電の原因となります。
- 必ず壁埋込で施工する。指定外の施工は異常発熱や火災などの原因となります。
- 必ず適合負荷を最大接続台数以下で使用する。異常発熱や火災の原因となります。
- 本器に水をかけたり、洗剤などをふきつけない。火災や感電の原因となります。

(使用上のご注意)

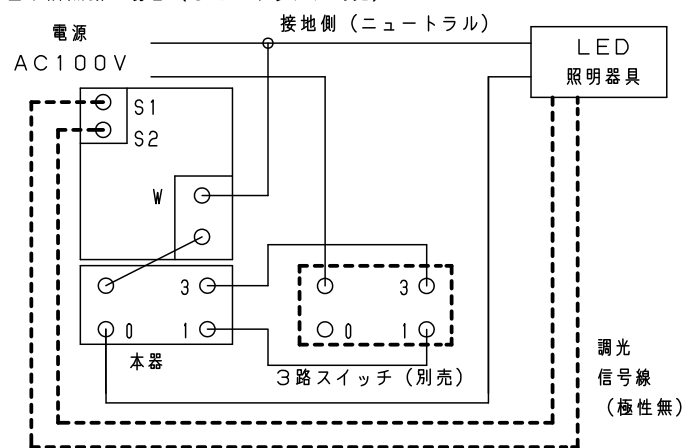
- 本器は調光信号線が必ず必要です。信号線がなければ調光できません。
- 本器は一般的なスイッチの配線と異なります、必ず接地側 (ニュートラル) と本器を接続してください。
- 接地側 (ニュートラル) の配線は、天井もしくは本器背面にて別途閉端接続子などを使用し、接続してください。
- 本器を2台使用した2カ所での調光操作はできません。(別途3路スイッチで複数個所でのOFF/ON操作は可能です。)
- 器具によってはツマミ操作で消灯するものがあります。ツマミ操作で消灯しても、器具へ電源が供給され続けます。消灯の際は必ずハンドルにてOFFしてください。
- 白熱灯用など別の調光スイッチと接続する場合は、調光スイッチの接続条件をお守りください。(本器には台数制限はありません)
- 樹脂ボックスを使用する場合は必ず深型をご使用ください。
- 2連用パネルカバー (WN37629) をご使用の場合は、隔壁を取ってご使用してください。

結線方法

・1カ所点滅の場合



・2カ所点滅の場合 (3路スイッチは別売)



適合電線 電源線：VVF ϕ 1.6または ϕ 2.0

調光信号線：EM-CPEE ϕ 0.9または ϕ 1.2 \times 1ペア (配線長100mまで)

	7	プレート		WTC7101W	品番 NQ20355 (プレート付) ライトコントロール・ 信号線式 (LED用)
	6	スイッチC		WT5002	
	5	ハンドル		WT3013W	
	4	取付板	亜鉛鋼板		
器具質量		0.17kg			
特記事項	2	ツマミ	ABS樹脂	クールホワイト	生産終了品 本器具は製造できません
	1	化粧カバー	ABS樹脂	クールホワイト	
部番	部品名	材質・素材厚	備考	パナソニック株式会社	