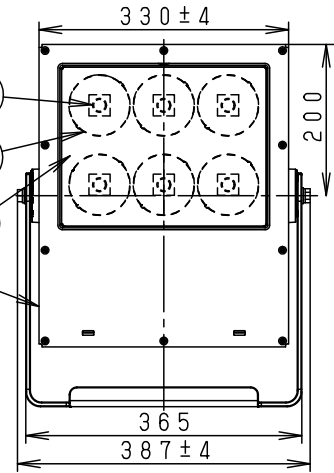
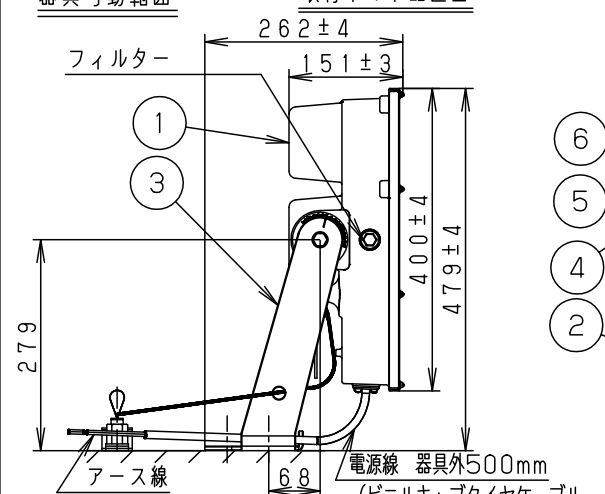
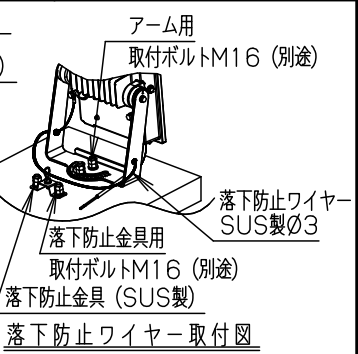
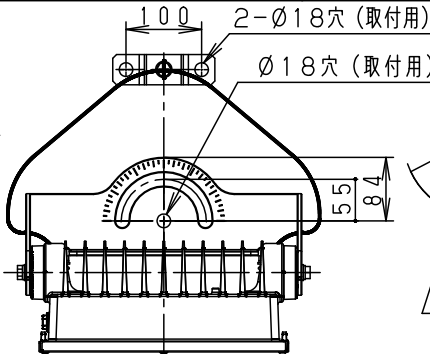
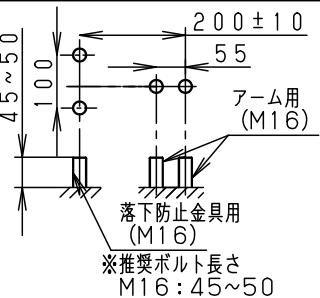
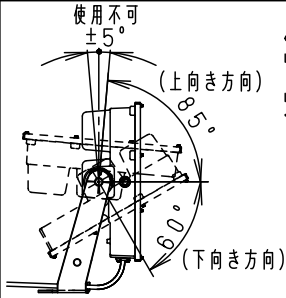


注意：商品には寿命があります。詳細はCLX2021YAをご参照ください。

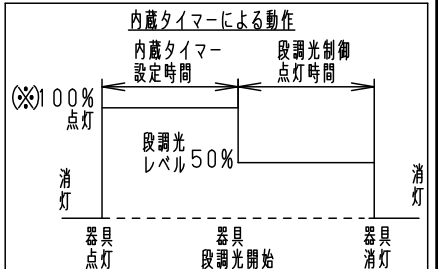
グリーン購入法適合



定格電圧	AC200V	AC242V
入力電流	1.29A	1.06A
消費電力	254W	254W
周波数	50Hz/60Hz共用	

適合オプション	受圧面積
NYK41005	正面 0.132m ²
NYK41015	側面 0.060m ²

光源寿命 60,000h



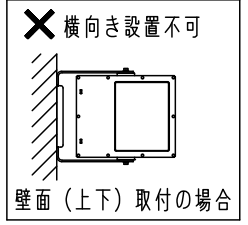
器具内蔵タイマー動作
点灯から6時間100%点灯します。
6時間後に50%に段調光します。
【ご注意】
停電した場合は、停電までの動作を記憶しませんので
動作がリセットされ、停電後旧後は再度内蔵タイマーによる動作を行います。

(※) 初期光束補正機能付のため定格光束の85%となります。
・照明器具の点灯、消灯は自動点滅器(別売)等で行ってください。

- 【使用上のご注意】
- 施工作业を十分に考慮して造管材と器具とのスペースを確保してください。密閉された空間では使用しないでください。発煙・発火及び器具短寿命の原因となります。
 - LEDにはバツキがあるため、LEDユニット内のLED個々及び同一品番・シリーズ品番で発光色、明るさが異なる場合があります。予めご了承ください。
 - 雨上がりなど、高湿度環境時に内部結露する場合がありますが異常ではありません。数日間、点灯・消灯を繰り返す事により消滅しますので、予めご了承ください。
 - 器具上向き取付の場合は、水平から±5°以内に設置するとパネル面に水が滞留し内部結露が消えない原因となる為、使用不可です。
 - 個々の器具により段調光開始のタイミングが5分程度の時間差が生じます。複数台を近接設置する場合は、予めご了承ください。
 - 取付ボルトはM16ボルトを使用して確実に固定してください。落下の原因になります。
 - 周囲温度は、-20~35℃でご使用ください。又、日中点灯は施工時の一時的な点灯確認のみとしてください。器具の短寿命や不点・火災の原因になります。
 - 本図は2枚1組です。NYS10135-KE*と合わせてご確認ください。

安全に関するご注意

- 一般屋外用器具です。浴室など湿気が多い場所、振動や衝撃の多い場所(橋や高架上等)、腐食性ガスの発生する場所、塩素を使用する屋内プール、粉塵の多い場所等では使用しないでください。器具落下や絶縁不良による感電の原因となります。
- 60m/s仕様です。適用条件以外では使用しないでください。器具落下の原因となります。
- 枯葉や枯枝がパネルに舞い落ちるような場所ではルーバーと組合わせて使用しないでください。パネル損傷による器具破損、火災の原因となります。
- 草や木でパネルが覆われるような場所では使用しないでください。パネル損傷による器具破損、火災の原因となります。
- クレーン設置場所や振動の多い場所では使用しないでください。落下の原因となります。
- 水平面・壁面(上下)・天井面に取付可能です。但し、壁面(上下)取付の場合、横向き設置はしない。
- 浸水による感電・火災の原因となります。
- 器具の取付けには必ず平座金、ばね座金、六角ナット(ダブルナット仕様)を使用してください。取付けに不備があると落下の原因となります。
- 冠水の恐れのある場所では使用しないでください。感電の原因となります。
- 寒冷地で使用する場合は、つららが落ちると危険が生じるような場所には設置しないでください。
- つららが落ちることがある場合は、つららの除去を行ってください。つらら落下による怪我の原因となります。
- 太陽光が直接当たるような照射方向に器具を設置しないでください。太陽光が集光しLEDユニットが破損し、不点・火災の原因となります。
- 上向き照射する場合、パネル上の堆積物は定期的に取り除いてください。堆積物によって熱がこもり、堆積物の発火、パネルの変形や器具破損による浸水・感電・火災の原因となります。



器具光束	31500lm	6	LEDユニット	6個	重耐塩害仕様
LED	昼白色(5000K Ra70)	5	レンズ	アクリル	品番(投光器)
配光	中角タイプ(58°)	4	パネル	ポリカーボネート	防雨型
器具質量	13.0kg	3	アーム	鋼板(t6)	NYS10337LF2
特記事項		2	枠	ステンレス鋼板(t1.2)	生産終了品 本器具は製造できません
		1	本体	アルミダイカスト	
部番	部品名	材質・素材厚	備考	パナソニック株式会社	