

⚠ 安全に関するご注意

- 一般屋内用器具です。屋外や水気・湿気の多い場所、粉じんの発生する場所、腐食性ガスの発生する場所（例：プールや温浴施設の併設場所、塩素系消毒剤が使用される場所等）では使用しないでください。故障や短寿命、絶縁不良による火災・感電の原因となります。
- 天井埋込み専用器具です。壁取付や天井直付、及び傾斜天井には取り付けないでください。指定外取付は、火災の原因となります。
- 断熱材、防音材をかぶせて使用しないでください。火災の原因となります。
- 住宅の断熱施工天井には使用できません。
- 口出し線を切断したり、構成部品（コネクタ等）の交換をしないでください。火災・感電及び不点・故障の原因となります。
- LEDを直視しないでください。目の痛みの原因となります。
- 器具と被照射物は30cm以上（近接限度距離）離してください。近接限度距離内に被照射物が近づく恐れのある場所（ドア開閉範囲の上、家具の上、クローゼット・押入れの中等）では使用しないでください。過熱による火災の原因となります。
- 熱がこもるような密閉した空間へは取り付けないでください。火災及びLED短寿命の原因となります。



器具は、断熱材・防音材・造管材等と下図のような空間を設けて施工してください。



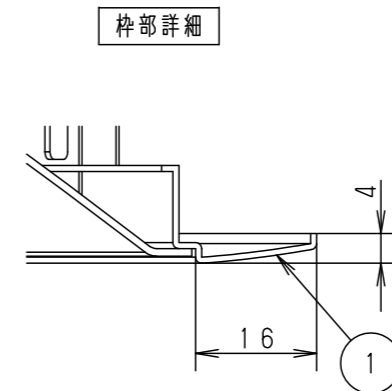
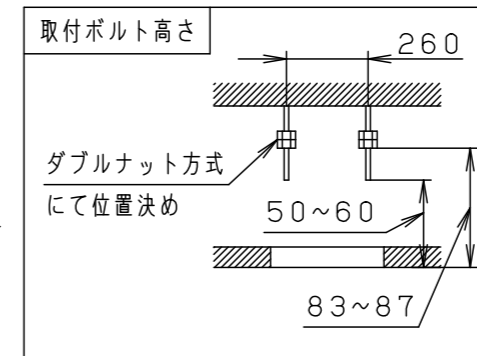
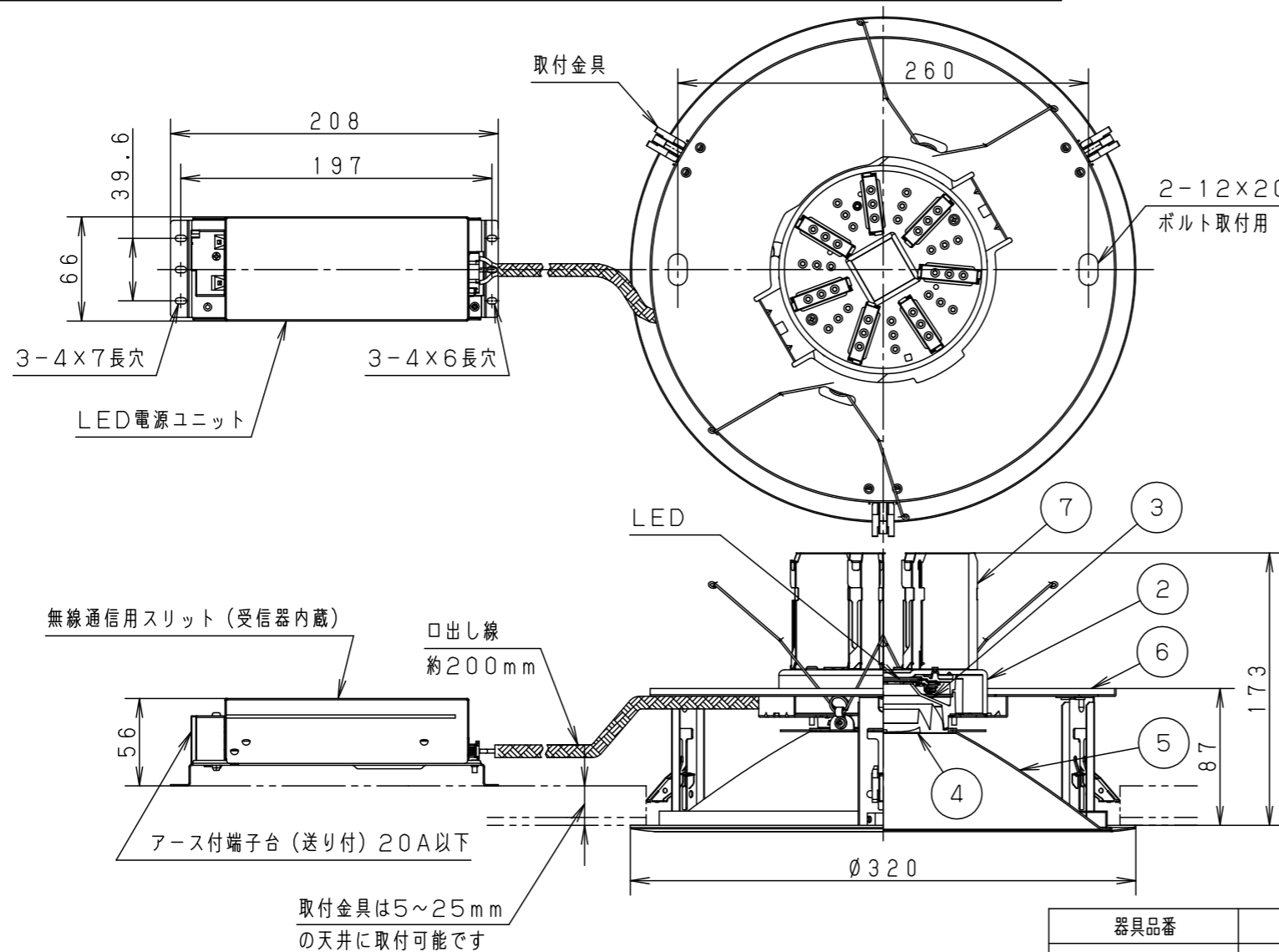
断熱施工されていない天井に取り付ける場合器具は防音材・造管材など下図のような空間を設けて施工してください。



(使用上のご注意)

- 必ず器具品番とLED電源品番を組み合わせでご使用ください。
- ロックウール等、柔らかい天井及び珪酸カルシウム板に取り付ける場合は、必ず取付金具と天井の間に補強材を入れてください。取付金具が天井にくい込み、枠と天井材の間にスキマができることがあります。
- 取付金具部や天板部に障害物のないよう施工して下さい。障害物があるとずれ落ちなどの原因となります。
- 照射距離が近い時や照射面によって、光ムラが気になる場合があります。予めご了承ください。
- LEDにはバラツキがあるため、同一品番でも商品ごとに発光色、明るさが異なる場合があります。予めご了承ください。
- 適合LED電源ユニット：起動方式RYタイプとの組み合わせにおいて、当社コントローラと組み合わせ、約5～100%の調光ができます。コントローラとの組み合わせ、設置条件については別紙「XNDRY9-KG*」をご参照ください。

埋込穴寸法
φ300±2



| | |
|----------------|---------------------------|
| ホワイト マンセル N9.5 | |
| 器具光束 | 7930lm |
| LED | 温白色(3500K Ra85) |
| 配光 | 拡散タイプ |
| 器具質量 | 2.0kg (灯具:1.5kg、電源:0.5kg) |

特記事項

| | | | |
|---|-------|-------------|---------------------|
| 7 | 放熱板 | アルミ板 (t0.5) | |
| 6 | 天板 | 亜鉛鋼板 (t1.0) | |
| 5 | 補助反射板 | アルミ板 (t1.0) | 銀色鏡面仕上 |
| 4 | レンズ | アクリル | 透明 |
| 3 | 反射板 | PBT樹脂 | ホワイト |
| 2 | 本体 | アルミ板 (t3.0) | |
| 1 | 枠 | 鋼板 (t0.8) | ホワイト半つや消しポリエステル粉体塗装 |

| | | | |
|--------|-----------------|---|---|
| 部品名 | ダウソライツ | | |
| 品番 | XND7599SVRY9 | | |
| 図番 | XND7599SVRY9-K1 | 平 | 櫻 |
| 単位: mm | 第三角法 | 岡 | 井 |
| | | 堀 | |

| 器具品番 | LED電源品番 | 定格電圧 | 入力電流 | 消費電力 |
|-----------|--------------|------|--------|-------|
| NDN88917S | NNK75002NRY9 | 100V | 0.580A | 57.0W |
| | | 200V | 0.290A | |
| | | 242V | 0.250A | |

パナソニック株式会社