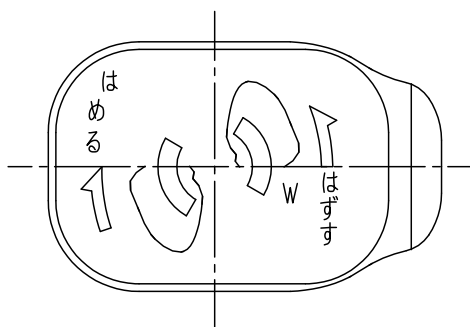
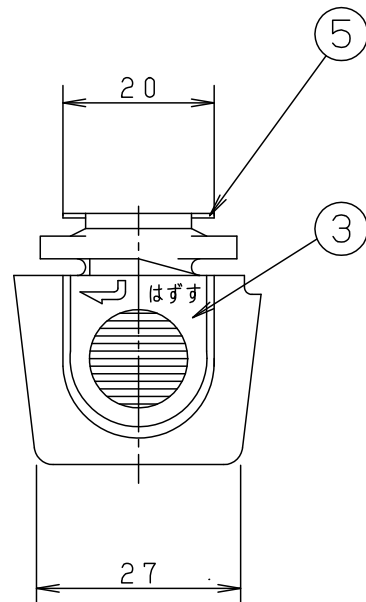
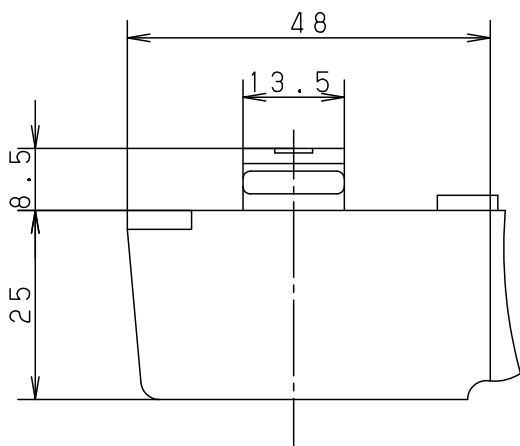
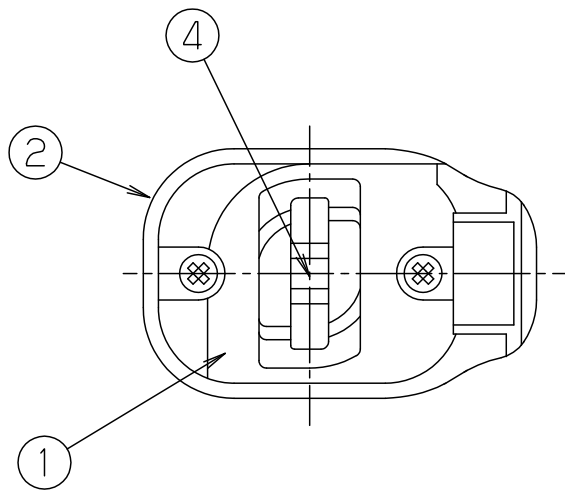


⚠ 注意：商品には寿命があります。詳細はCLX2021RAをご参照ください。

⚠ 安全に関するご注意

- 一般屋内用器具です。屋外や水気、湿気のある所では使用しないでください。絶縁不良による感電の原因となります。
- 100V配線ダクト取付け専用器具です。傾斜天井には取付けないでください。指定外取付けは落下の原因となります。



ホワイト マンセル N9.5		5	栓 刃	バネ用リン青銅		品番
		4	セパレータ	ユリヤ		抜け止めコンセントプラグ
器具質量	60g	3	ハンドル	A B S	ホワイト	DH8570
特記事項 定格125V15A		2	カバ-	ユリヤ	ホワイト	中 井 村 場
		1	ボデ-	ポリカーボネ-ト		
		部番	部 品 名	材 質 ・ 素 材 厚	備 考	パナソニック株式会社

単位：mm 第三角法 (JIS A-4)

DH8570-K1

