

(一般屋内用) LED高天井用照明器具用DNシリーズオプション

	拡散パネル	・	下面ガード	・	拡散パネル付下面ガード
品番	NYK(H)00111	・	NYK(H)00116	・	NYK(H)00118
	NYK(H)00112	・	NYK(H)00117	・	NYK(H)00119

・上記()内は加工品番です。以降、加工品番および特注品番の記載を省略します。

・器具の施工には電気工事士の資格が必要です。施工は必ず工事店に依頼してください。

施工説明

工事店様へ、この説明書は保守のためお客様に必ずお渡しください。

安全に関するご注意

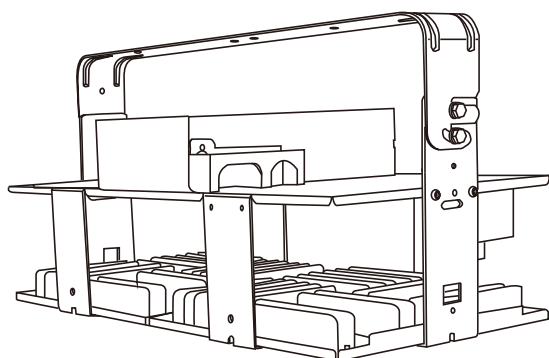
警告

- 施工は施工説明にしたがい、確実に行う。施工に不備があると感電・落下の原因となります。
- 器具の改造及び、構成部品の交換をしない。感電・落下の原因となります。
- 一般屋内用です。直射日光の当たる場所、高温・高湿になる場所、振動・衝撃の強い場所、粉塵・腐食性ガス・油煙のある場所、海岸隣接地帯、塩素を使用する屋内プールなどでは使用しないでください。落下・感電・火災の原因となります。
- 質量に耐える所に確実に取り付ける。落下の原因となります。
- 適合器具と組み合わせて使用してください。適合以外に使用すると落下の原因となります。

注意

- 周囲温度は、-20 ~ 40℃で使用してください。一次的に40℃を超える場所で使用される場合は、組み合わせてご使用になる器具の承認図で使用可能温度をご確認ください。指定外の温度で使用すると、部品劣化による短寿命や光束低下の原因となります。
- 拡散パネルは、ボールが直接当たる環境では使用しないでください。落下の原因となります。
- 器具の取付、取外しは手袋など保護具を使用する。けがの原因となります。

各部のなまえと取付けかた



1. 取付前の確認

- ・ 適合器具が器具及びオプションの合計質量の10倍に十分耐える強度の部位に施工されていることを確認する。適合器具の取付方法は器具の取扱説明書を確認する。

不備があると、落下の原因となります。

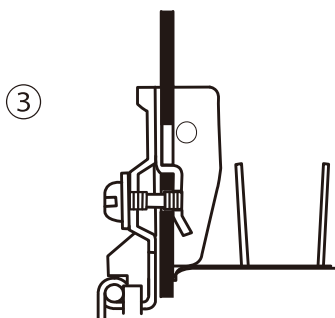
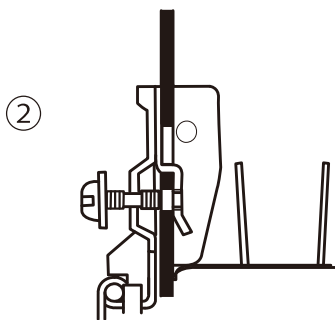
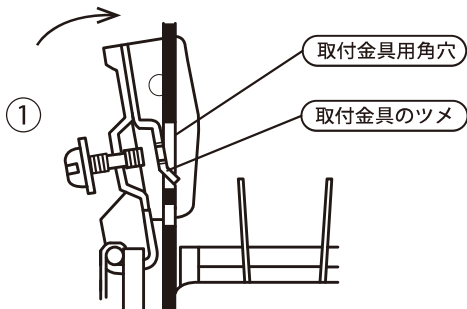
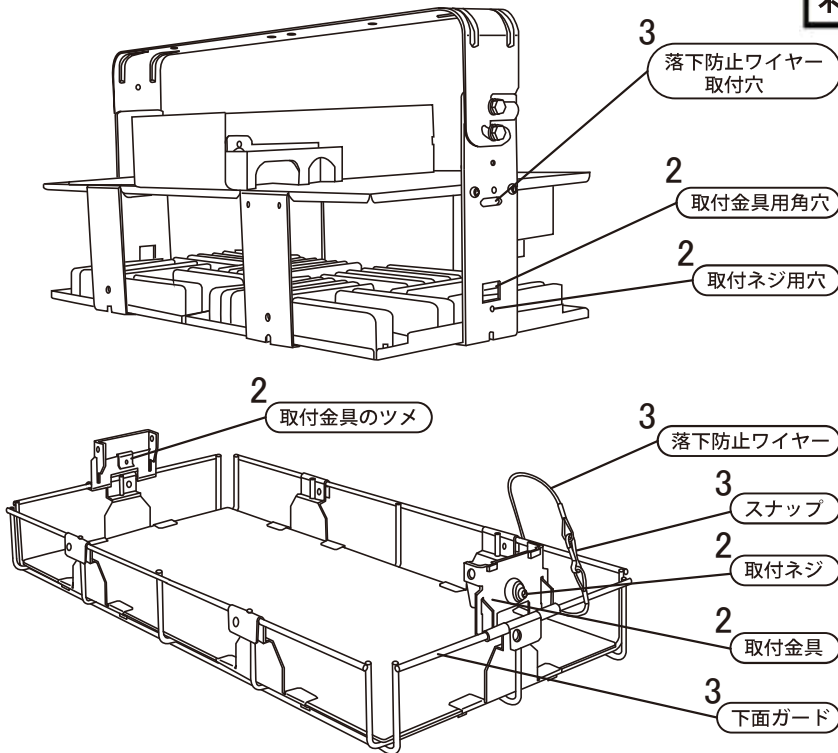
各部のなまえと取付けかた

※NYK00119 の例で説明しています



警告

施工は、施工説明書にしたがい確実に行う。
不備があると落下・感電・火災の原因となります。



2. 取付金具の取付

・適合器具に取付金具を取付ける。
片側の取付が完了した後、反対側を取付ける。

①器具側面の取付金具用角穴に
取付金具のツメを差し込む

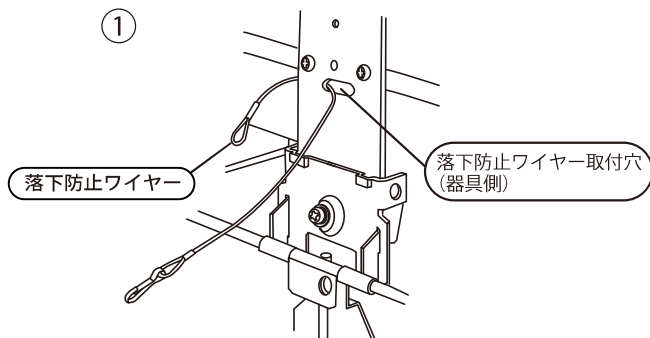
②取付金具用角穴の下端に取付金具のツメ
が当たるまで取付金具を引き下げる。

不備があると、落下の原因となります。

③取付ネジを確実に締込み、取付金具を固定する。
(推奨締め付けトルク：1N・m)

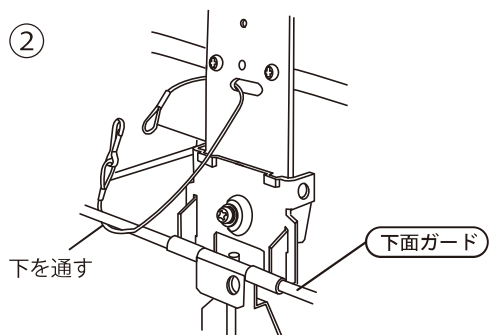
不備があると、落下の原因となります。

3. 落下防止ワイヤーを取付ける

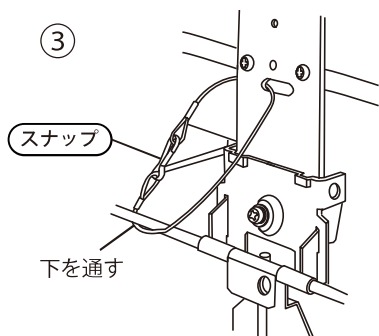


①左図のように落下防止ワイヤーを
落下防止ワイヤー取付穴 (器具側) に通す。

**落下防止ワイヤー取付穴 (器具側) を通さず
施工した場合、落下の原因となります。**



②落下防止ワイヤーを下面ガードの下を通して
ループ状にする。



③スナップをワイヤー先端部に引掛けループ状にする。

取付けに不備があると、落下の原因となります。

安全に関するご注意

より安全にお使いいただく為に
前ページもお読みください。

下記事項をお読みになり正しくお使いください。誤った使い方をされると落下の原因になります。

 警告

- 器具の改造および、構成部品の交換をしない。落下・感電の原因となります。
- 破損及び変形の発生しているオプションは使用しない。落下の原因となります。

 注意

- お手入れの際は、必ず電源を切って、器具が十分冷えてから行ってください。やけど・感電の原因となります。
- 照明器具には寿命があります。設置して 10 年経つと、外観に異常がなくても内部の劣化は進行しています。点検・交換してください。
※使用条件は周囲温度 30℃、1 日 10 時間点灯です。
- 周囲温度が高い場合、点灯時間が長い場合などは寿命が短くなります。
- 1 年に 1 回は「安全チェックシート」に基づき自主点検してください。
3 年に 1 回は工事店等の専門家による点検をお受けください。
(チェックシート番号：CLX2021MA)
点検せずに長期間使い続けると、まれに落下・感電・火災などに至る場合があります。

保証について

1. 保証について
この商品の保証期間は 1 年間です。
但し、消耗品は除きます。詳細は弊社カタログをご参照ください。
2. 保証書について
保証書が必要な場合は、弊社代理店または弊社営業所へお申し出ください。

お手入れ  警告 (必ず電源を切ってください。感電の原因となります。)

- ・吊具の清掃について・・・・・・・・・・水または中性洗剤を用いて、汚れた部分を軽く拭き取ってください。
・シンナー、ベンジン、アルカリ系洗剤でふかないでください。
変色・変質、強度低下による破損の原因となります。

パナソニック株式会社 ライティング事業部 〒571-8686 大阪府門真市門真 1048

お問い合わせ先 パナソニック 照明器具・ランプ商品ご相談窓口 <https://sumai.panasonic.jp/support/>
0120-187-441(フリーダイヤル)【受付時間】月～土/9:00～18:00(祝日・三が日を除く) ※携帯電話からもご利用になれます。
0120-872-460(FAX) help desk for foreign in japan Tokyo (03) 3256-5444 Osaka (06) 6645-8787 Open: 9:00 - 17:30 (closed on Saturdays / Sundays / national holidays)